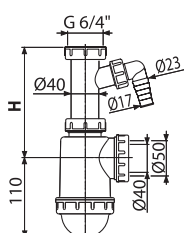
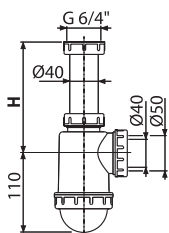
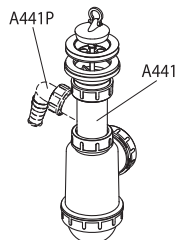
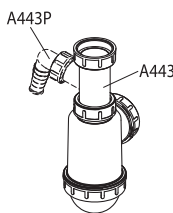
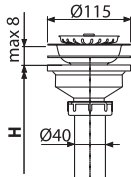
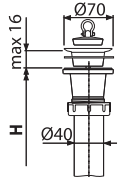
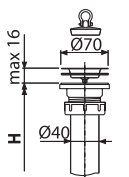
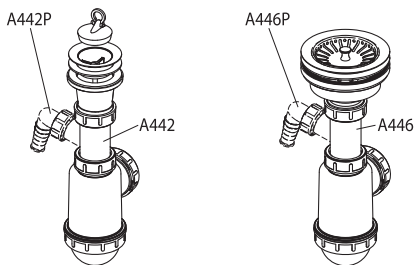
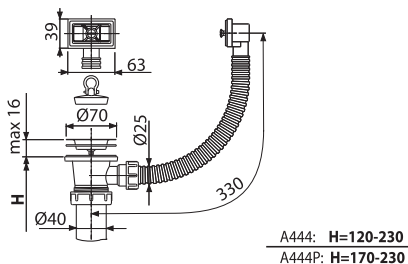
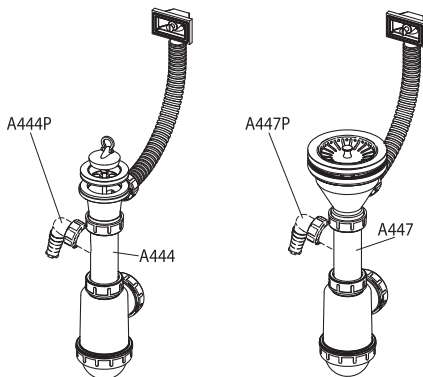
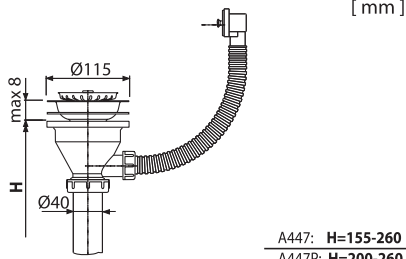
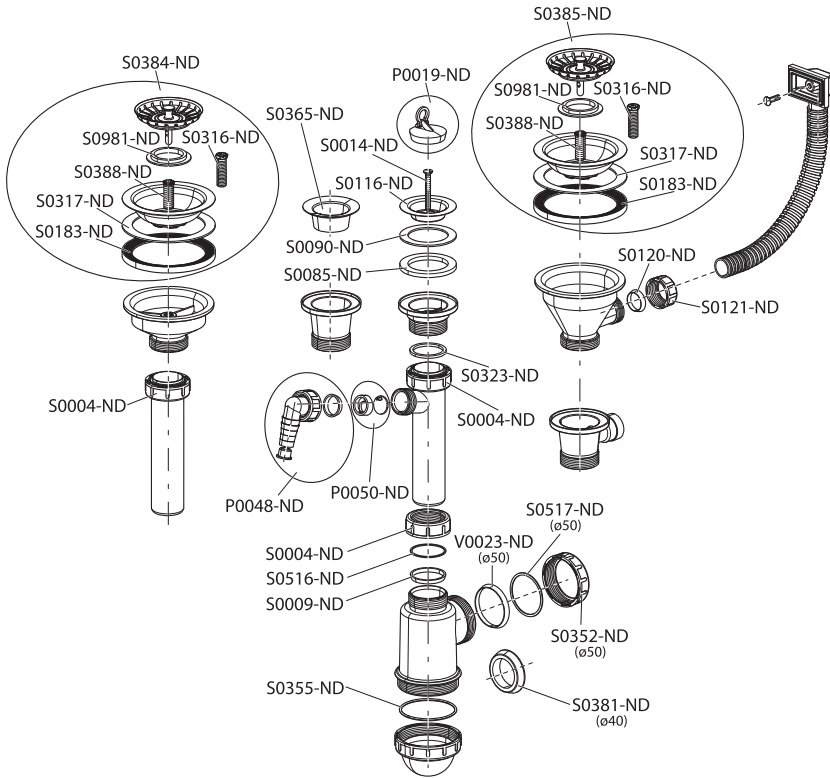


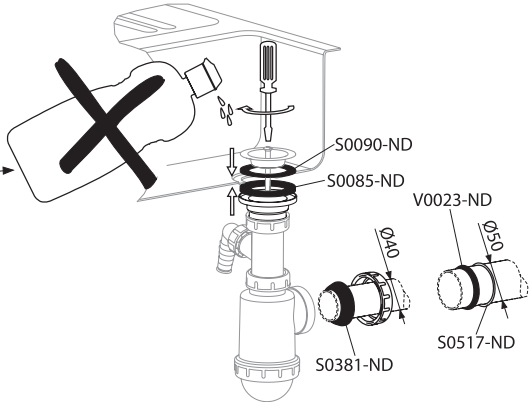


A441 ▣ A441P ▣ A442 ▣ A442P ▣ A443 ▣ A443P A444 ▣ A444P ▣ A446 ▣ A446P ▣ A447 ▣ A447P





ŽIRAVINA / CAUSTIC



Alca plast, s. r. o.
 Bratislavská 2846, 690 02 Břeclav, Česká republika
 Tel.: +420 519 821 117 – prodej ČR
 Tel.: +420 519 821 041 – export, Fax: +420 519 821 083
 e-mail: alcaplast@alcaplast.cz, www.alcaplast.cz