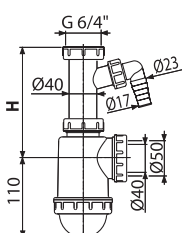
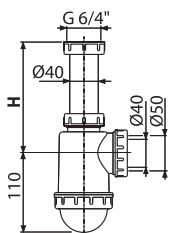
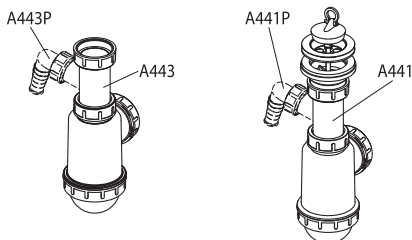
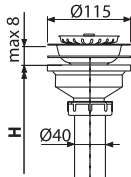
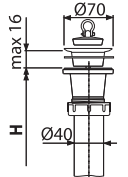
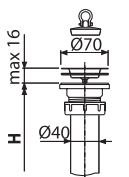
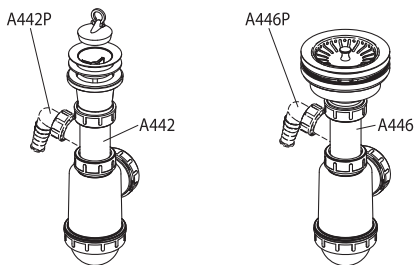
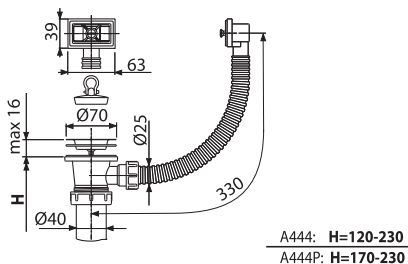
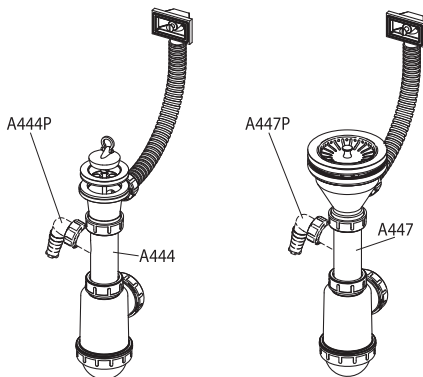
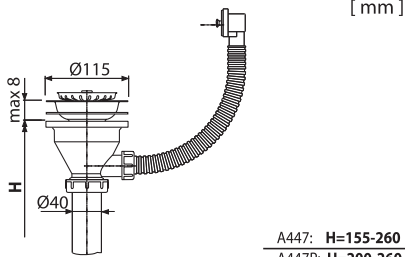
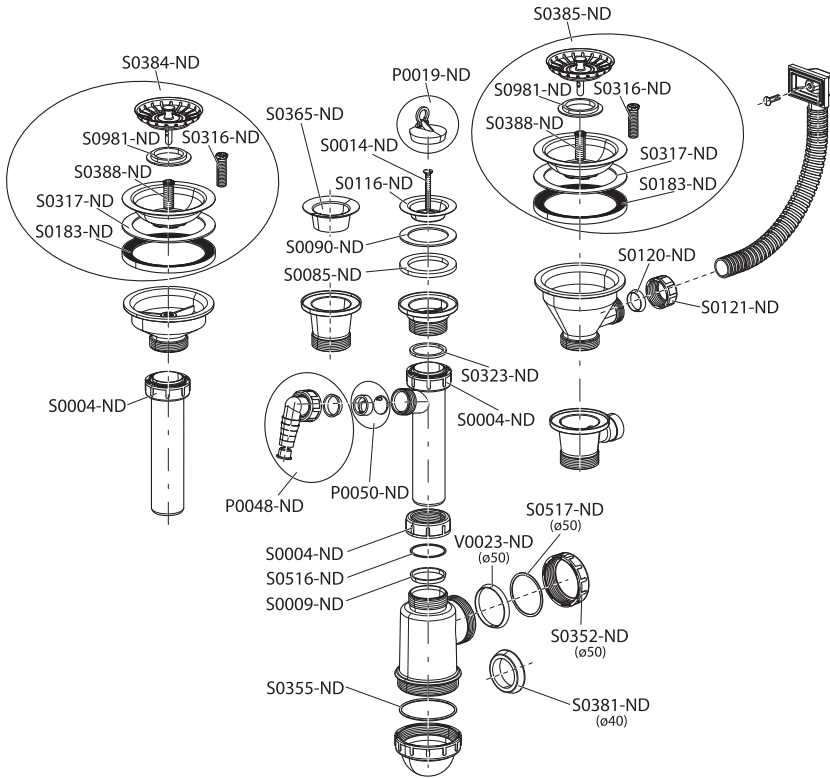


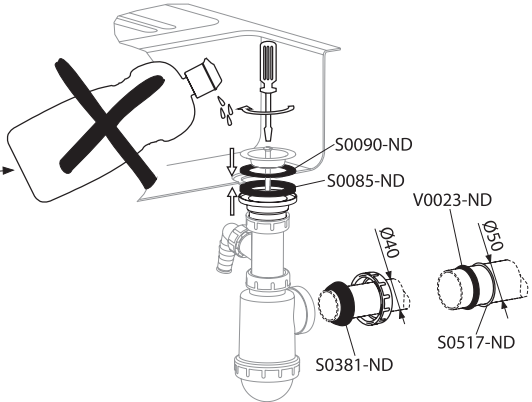


## A441 ▫ A441P ▫ A442 ▫ A442P ▫ A443 ▫ A443P A444 ▫ A444P ▫ A446 ▫ A446P ▫ A447 ▫ A447P





ŽIRAVINA / CAUSTIC



Alca plast, s. r. o.  
 Bratislavská 2846, 690 02 Břeclav, Česká republika  
 Tel.: +420 519 821 117 – prodej ČR  
 Tel.: +420 519 821 041 – export, Fax: +420 519 821 083  
 e-mail: [alcaplast@alcaplast.cz](mailto:alcaplast@alcaplast.cz), [www.alcaplast.cz](http://www.alcaplast.cz)