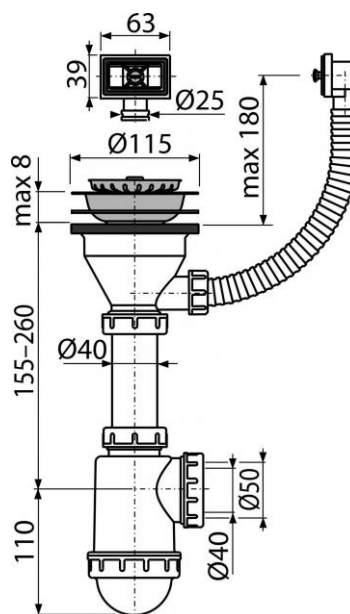


A447-DN50/40

Sifon dřezový s nerezovou mřížkou DN115 a flexi přepadem



Použití:

Pro dřez s přepadem

Vlastnosti:

- Sítko na výpusti slouží i jako zátka
- Vývod odpadu připraven pro napojení odpadní trubky Ø50 nebo Ø40 mm
- Materiál: polypropylen

Normy:

ČSN EN 274

Rozsah dodávky:

- Tělo sifonu s přepadem
- Nerezová zátka
- Nerezová mřížka výpusti

Objednací číslo:

Kód	EAN
A447-DN50/40	8594045936001

A447-DN50/40

Sifon dřezový s nerezovou mřížkou DN115 a flexi přepadem

Technické parametry:

- Zápachová uzávěra 53 mm
- Průtok 44 l/min
- Tepelný atest 95 °C

Záruka:

2/3 let

Hmotnost (kus)	0,5403 kg
Hmotnost (balení)	7,788 kg
Hmotnost (paleta)	238,064 kg
Rozměr (kus)	280×120×180 mm
Rozměr (balení)	590×240×390 mm
Množství (balení)	15 ks
Množství (paleta)	420 ks