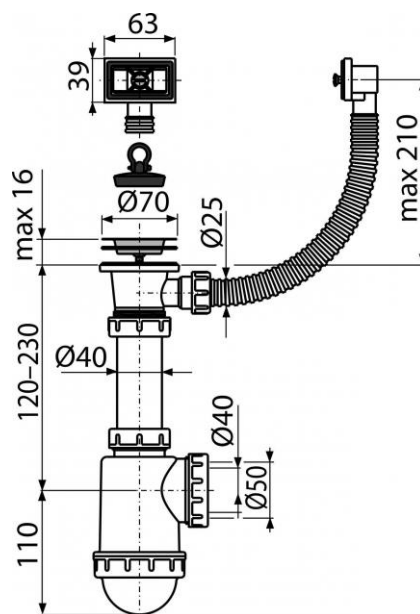


## A444-DN50/40

Sifon dřezový s nerezovou mřížkou DN70 a flexi přepadem



### Použití:

Pro dřez s přepadem

### Vlastnosti:

- Vývod odpadu připraven pro napojení odpadní trubky Ø50 nebo Ø40 mm
- Materiál: polypropylen

### Normy:

ČSN EN 274

### Rozsah dodávky:

- Tělo sifonu s přepadem
- Zátka z PVC
- Nerezová mřížka výpusti

### Objednací číslo:

Kód	EAN
A444-DN50/40	8594045937756

## A444-DN50/40

Sifon dřezový s nerezovou mřížkou DN70 a flexi přepadem

### Technické parametry:

- Zápachová uzávěra 53 mm
- Průtok 44 l/min
- Tepelný atest 95 °C

### Záruka:

2/3 let

Hmotnost (kus)	0,3846 kg
Hmotnost (balení)	5,82 kg
Hmotnost (paleta)	182,96 kg
Rozměr (kus)	330×90×200 mm
Rozměr (balení)	590×240×390 mm
Množství (balení)	15 ks
Množství (paleta)	420 ks