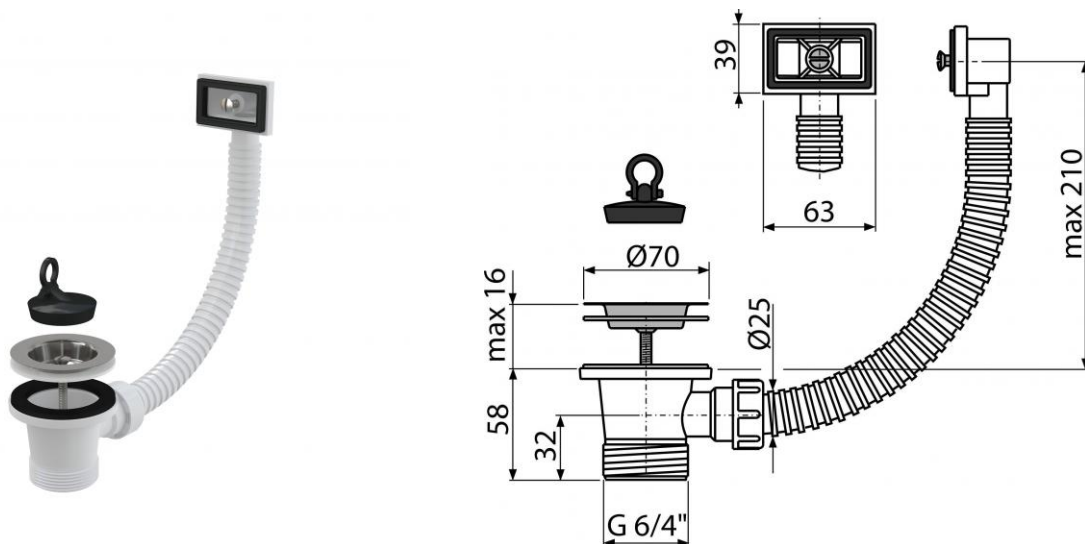


A331

Výpust dřezová 6/4" s nerezovou mřížkou DN70 a flexi přepadem



Použití:

Pro dřezové sifony
Pro dřez s přepadem

Vlastnosti:

- Závit pro připojení k dřezovému sifonu 6/4"
- Materiál: polypropylen

Normy:

ČSN EN 274

Rozsah dodávky:

- Tělo výpusti s přepadem
- Zátka z PVC
- Nerezová mřížka výpusti

Objednací číslo:

Kód	EAN
A331	8594045931341

A331

Výpust dřezová 6/4" s nerezovou mřížkou DN70 a flexi přepadem

Technické parametry:

- Závit pro připojení k sifonu 6/4 "

Záruka:

2/3 let

Hmotnost (kus)	0,164 kg
Hmotnost (balení)	6,84 kg
Hmotnost (paleta)	211,52 kg
Rozměr (kus)	300×70×70 mm
Rozměr (balení)	590×240×390 mm
Množství (balení)	40 ks
Množství (paleta)	1120 ks