



Nothing but **HEAVY DUTY**.®



M12-18 FC

Original instructions

Originalbetriebsanleitung

Notice originale

Istruzioni originali

Manual original

Oorspronkelijke gebruiksaanwijzing

Original brugsanvisning

Original bruksanvisning

Bruksanvisning i original

Alkuperäiset ohjeet

Πρωτότυπο οδηγιών χρήσης

Orijinal işletme talimatı

Původním návodem k používání

Pôvodný návod na použitie

Instrukcja oryginalną

Eredeti használati utasítás

Izvirna navodila

Originalne pogonske upute

Instrukcijām oriģinālvalodā

Originali instrukcija

Algupärane kasutusjuhend

Оригинальное руководство по эксплуатации

Оригинално ръководство за експлоатация

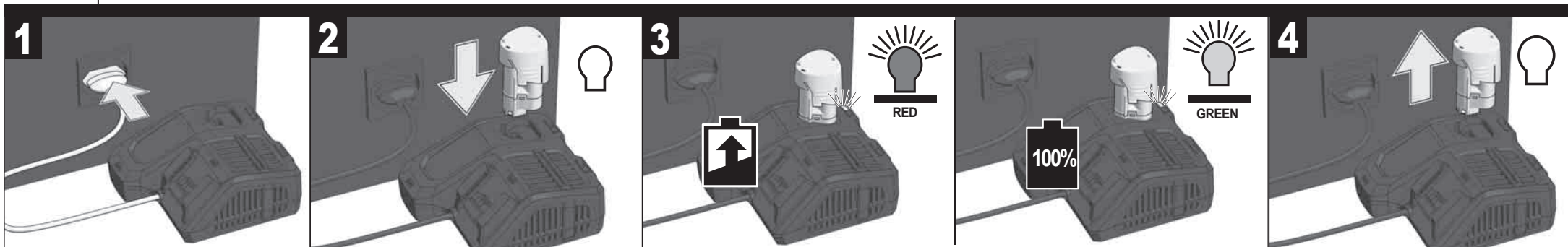
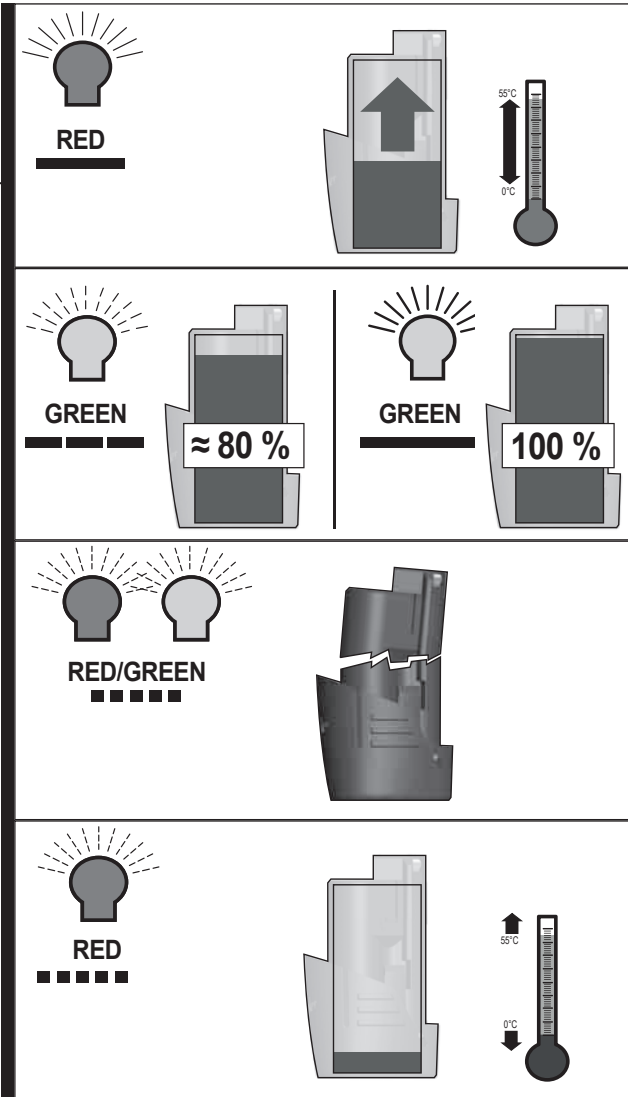
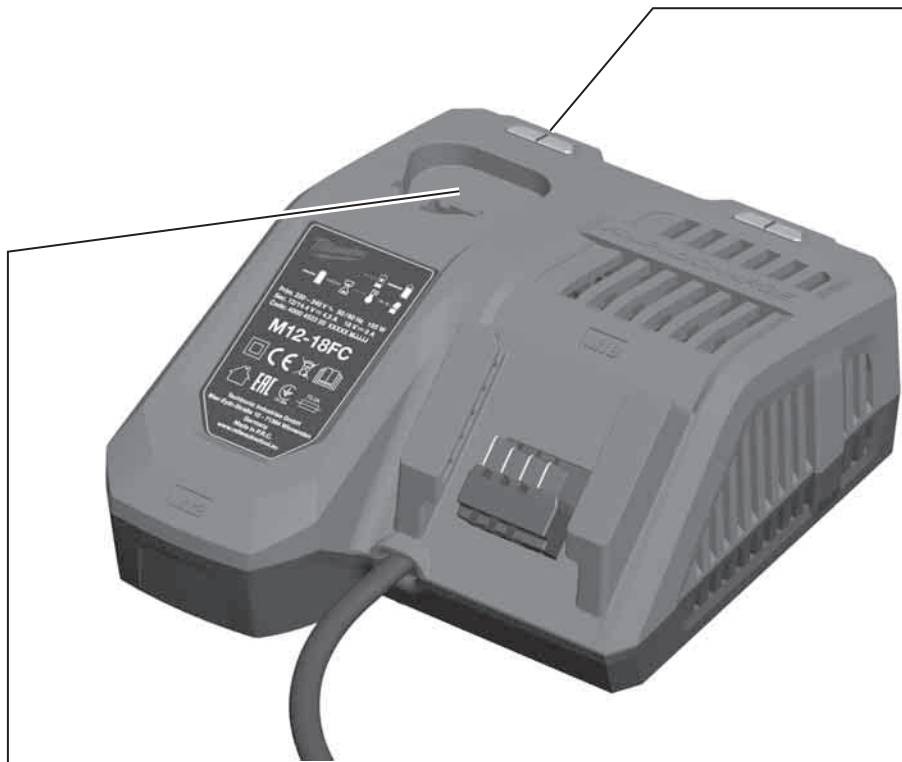
Instrucțiuni de folosire originale

Оригинален прирачник за работа

Оригінал інструкції з експлуатації

التعليمات الأصلية

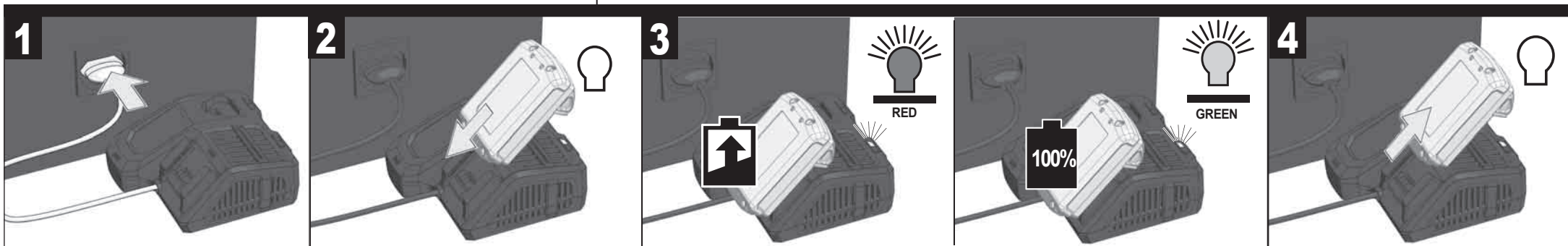
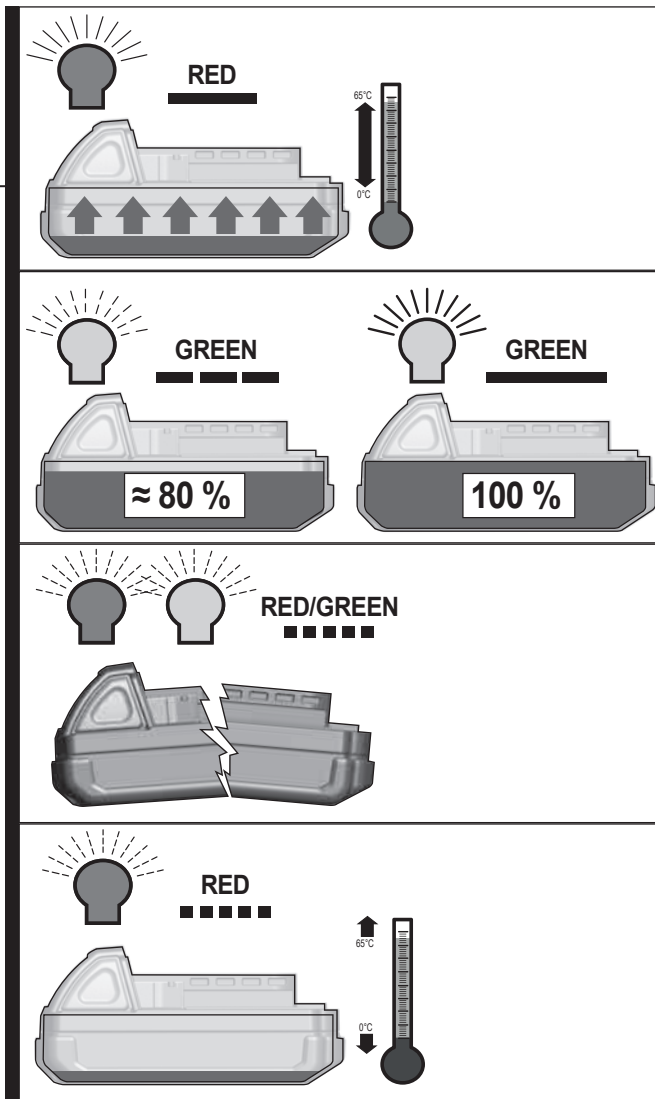
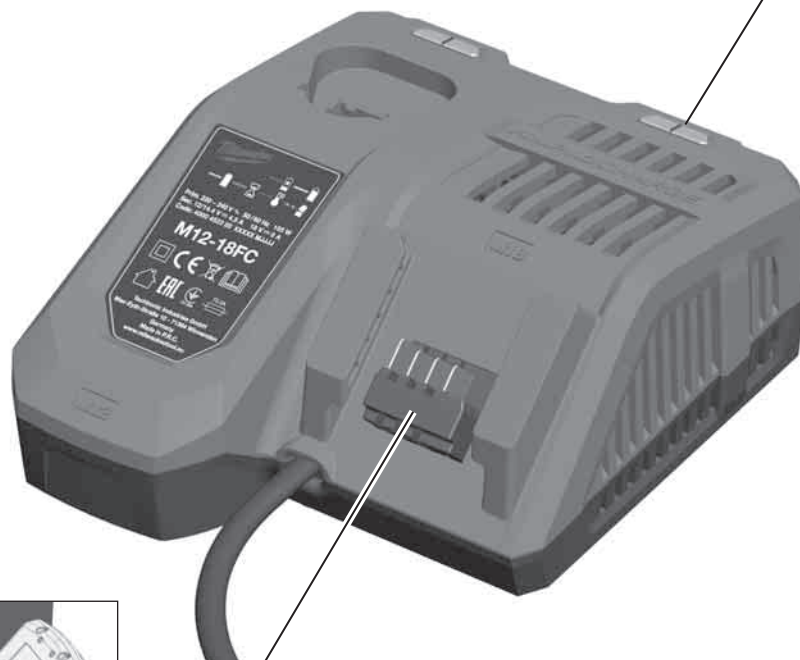
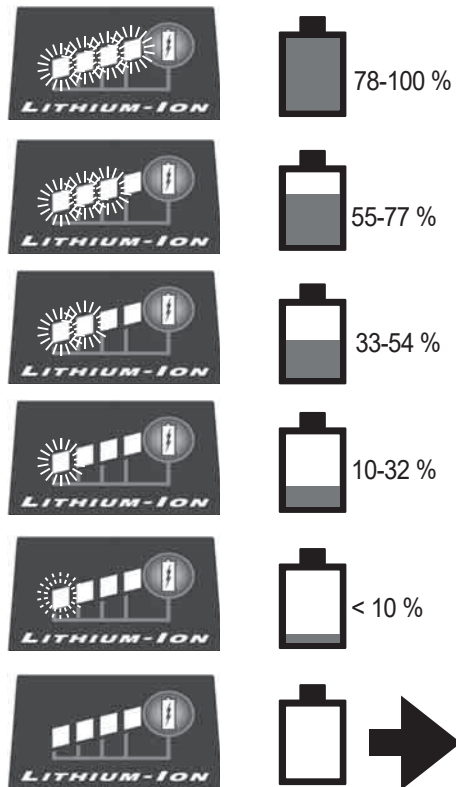
12 V



4

5

14,4 V, 18 V



TECHNICKÁ DATA	NABIJEČKY	M12-18 FC
Rozsah napětí	12 V, 14,4 V, 18 V	
Nabíjecí proud rychlonabíjení.....	6 A	
Hmotnost podle prováděcího předpisu EPTA 01/2014.....	703 g	
Doporučená okolní teplota při nabíjení.....	+5...+40 °C	

⚠ UPOZORNĚNÍ! Přečtěte si všechny bezpečnostní pokyny a návody. Zanedbání při dodržování varovných upozornění a pokynů mohou mít za následek úder elektrickým proudem, požár a/nebo těžká poranění. **Všechna varovná upozornění a pokyny do budoucna uschovejte.**

SPECIÁLNÍ BEZPEČNOSTNÍ UPOZORNĚNÍ

Použitě nevyhazujte do domovního odpadu nebo do ohně. Milwaukee nabízí ekologickou likvidaci starých článků, ptejte se u vašeho obchodníka s nářadím. Nabíječkou mohou být nabity následující typy akumulátorů :

Typ akumulátoru	Typ buňka	Napětí	Jmen. kapacita	Počet článků
M12B	Li-Ion	12 V	≤ 1,5 Ah	3
M12BX	Li-Ion	12 V	≤ 3,0 Ah	2 x 3
M12B2	Li-Ion	12 V	≤ 2,0 Ah	3
M12B3	Li-Ion	12 V	≤ 3,0 Ah	3
M12B4	Li-Ion	12 V	≤ 4,0 Ah	2 x 3
M12B6	Li-Ion	12 V	≤ 6,0 Ah	2 x 3
M14B	Li-Ion	14,4 V	≤ 1,5 Ah	4
M14BX	Li-Ion	14,4 V	≤ 3,0 Ah	2 x 4
M14B4	Li-Ion	14,4 V	≤ 4,0 Ah	2 x 4
M18B	Li-Ion	18 V	≤ 1,5 Ah	5
M18BX	Li-Ion	18 V	≤ 3,0 Ah	2 x 5
M18B2	Li-Ion	18 V	≤ 2,0 Ah	5
M18B4	Li-Ion	18 V	≤ 4,0 Ah	2 x 5
M18B5	Li-Ion	18 V	≤ 5,0 Ah	2 x 5
M18B6	Li-Ion	18 V	≤ 6,0 Ah	2 x 5
M18B9	Li-Ion	18 V	≤ 9,0 Ah	3 x 5
M18HB3	Li-Ion	18 V	≤ 3,0 Ah	5
M18HB4	Li-Ion	18 V	≤ 4,0 Ah	5
M18HB5.5	Li-Ion	18 V	≤ 5,5 Ah	2 x 5
M18HB8	Li-Ion	18 V	≤ 8,0 Ah	2 x 5
M18HB12	Li-Ion	18 V	≤ 12,0 Ah	3 x 5

Nabíječkou nenabíjete standardní baterie, které nelze nabíjet.

Náhradní akumulátor neskládujte s kovovými předměty, nebezpečí zkratu. V nabíjecím postu nabíječky neskládujte kovové předměty, nebezpečí zkratu. Náhradní akumulátory ani nabíječku neotvírejte, skladujte je v suchu, chraňte před vlhkem. Neskládujte spolu s vodivými předměty. Nenabíjete poškozené akumulátory, ihned je nahraďte! Před každým použitím nabíječky přikontrolujte přívodní kabel, prodlužovací kabel a zástrčku zda nejsou poškozeny a nebo zestárlé. Poškozené díly nechte opravit odborníky.

Tento přístroj nesmějí obsluhovat nebo čistit osoby se sníženými tělesnými, smyslovými nebo duševními schopnostmi, resp. s nedostatečnými zkušenostmi nebo znalostmi, ledaže by byly poučeny osobou ze zákona zodpovědnou za jejich bezpečnost o bezpečné manipulaci s přístrojem. Výše uvedené osoby vyžadují při používání přístroje dozor. Tento přístroj nepatří do rukou dětem. Proto když se nepoužívá, musí být uložený bezpečně a mimo dosah dětí.

Varování! Abyste zabránili nebezpečí požáru způsobeného zkratem, poraněním nebo poškozením výrobku, neponořujte nářadí, výměnnou baterii nebo nabíječku do kapaliny a zajištěte, aby do zařízení a akumulátorů nevnikly žádné tekutiny. Korodující nebo vodivé kapaliny, jako je slaná voda, určité chemikálie a bělicí prostředky nebo výrobky, které obsahují bělidlo, mohou způsobit zkrat.

OBLAST VYUŽITÍ

Tato nabíječka nabíjí baterie 12 V, 14,4 V a 18 V Milwaukee Li-Ion. Toto zařízení lze používat jen pro uvedený účel.

PŘIPOJENÍ NA SÍŤ

Připojit pouze do jednofázové střídavé sítě o napětí uvedeném na štítku. Lze připojit i do zásuvky bez ochranného kontaktu neboť spotřebič je třídy II.

DOBA NABÍJENÍ

Typ akumulátoru	Napětí	Jmen. kapacita	Doba nabíjení cca.
M12B	12 V	≤ 1,5 Ah	20 min
M12B2	12 V	≤ 2,0 Ah	20 min
M12B3	12 V	≤ 3,0 Ah	50 min
M12BX	12 V	≤ 3,0 Ah	52 min
M12B4	12 V	≤ 4,0 Ah	52 min
M12B6	12 V	≤ 6,0 Ah	95 min
M14B	14,4 V	≤ 1,5 Ah	20 min
M14BX	14,4 V	≤ 3,0 Ah	52 min
M14B4	14,4 V	≤ 4,0 Ah	52 min
M18B	18 V	≤ 1,5 Ah	20 min
M18B2	18 V	≤ 2,0 Ah	20 min
M18BX	18 V	≤ 3,0 Ah	52 min
M18B4	18 V	≤ 4,0 Ah	52 min
M18B5	18 V	≤ 5,0 Ah	59 min
M18B6	18 V	≤ 6,0 Ah	90 min
M18B9	18 V	≤ 9,0 Ah	90 min
M18HB3	18 V	≤ 3,0 Ah	36 min
M18HB4	18 V	≤ 4,0 Ah	45 min
M18HB5.5	18 V	≤ 5,5 Ah	67 min
M18HB8	18 V	≤ 8,0 Ah	81 min
M18HB12	18 V	≤ 12,0 Ah	130 min

LI-ION-AKUMULÁTORY

Akumulátory se dodávají částečně nabitě. Kontrolky LED na akumulátoru ukazují stav nabití. Nepoužívá-li se akumulátor delší dobu, přepne se automaticky do klidového stavu. Při úplném vybití se akumulátor automaticky vypne (hlubokové vybití není možné). V případě extrémního zatížení může dojít k silnému ohřevu akumulátoru, který se následně vypne. Akumulátor v tomto případě k dobíjení a aktivaci vložte opět do nabíječky. Přitom může akumulátor zůstat v elektrickém nářadí, které se však musí nejméně 1 minutu předem vypnout (v opačném případě může dojít k chybné indikaci). Počet LED popisuje stav nabití. Blikající LED signalizuje maximální výkonnostní rezervu ve výši 10%. V zásadě platí: nefunguje-li elektrické nářadí po zasunutí akumulátoru a po zapnutí, nasadte akumulátor na nabíječku. Kontrolky na akumulátoru a na nabíječce signalizují stav nabíjení akumulátoru. Při nízkých teplotách lze v práci pokračovat se sníženým výkonem.

UPOZORNĚNÍ

Po nasazení akumulátoru do nabíječky je akumulátor automaticky nabíjen (červená kontrolka LED svítí nepřerušovaně). Je-li do nabíječky nasazen hodně teplý a nebo hodně studený akumulátor (bliká žlutá LED), počne nabíjení až když akumulátor dosáhne správné teploty (0°C...65°C).

Doba nabíjení je od 1 min. do 20 min. Podle toho jak byl akumulátor vybitý (u kapacity 1,5 Ah akumulátor).

Po úplném nabití akumulátoru se kontrolní LED nabíječky přepne z červené na zelenou a kontrolní LED akumulátoru zhasnou.

Akumulátor vyjměte z přístroje podle vašeho uvážení. Akumulátory od firmy Milwaukee nemají žádnou paměťovou funkci, jestliže se nabíjí ještě předtím, než jsou kompletně vybité. Akumulátor proto nemusí být předtím, než se může vložit do nabíječky, úplně vybitý.

V praxi je nejlepší, pokud se akumulátory z nabíječky vyjmou a nabíječka se odpojí od sítě. Nevznikne ale žádná závada, pokud akumulátor zůstane zasunutý v připojené nabíječce.

Blikají-li obě kontrolní LED střídavě, není akumulátor buď plně nasazený na nabíječce nebo na akumulátoru či nabíječce došlo k chybě. V tomto případě z bezpečnostních důvodů akumulátor a nabíječku ihned vypněte a nechejte zkontrolovat v servisu firmy Milwaukee.

Do nabíječky se mohou současně zasunout baterie 12 V a 14,4/18 V, ale budou se nabíjet postupně za sebou. Baterie zasunutá dříve se nabije jako první. U druhé baterie signalizuje pomalu blikající červená LED dioda, že proces nabíjení ještě nezačal.

LED SYMBOLY

	Trvalé svícení červeného indikátoru	aktivní proces nabíjení
	Pomalé blikání zeleného indikátoru	proces nabíjení se brzy ukončí
	Trvalé svícení zeleného indikátoru	proces nabíjení je ukončený
	Rychlé blikání červeného indikátoru	baterie je příliš teplá/studená – proces nabíjení se spustí hned, jakmile baterie dosáhla správnou teplotu pro nabíjení
	Pomalé blikání červeného indikátoru	proces nabíjení není aktivní – proces nabíjení se spustí, když je první akumulátor kompletně nabitý
	Střídavé blikání červeného/zeleného indikátoru	akumulátor je poškozený nebo vadný

PŘEPRAVA LITHIUM-IONTOVÝCH BATERIÍ

Lithium-iontové baterie spadají podle zákonných ustanovení pod přepravu nebezpečného nákladu.

Přeprava těchto baterií se musí realizovat s dodržováním lokálních, vnitrostátních a mezinárodních předpisů a ustanovení.

- Spotřebitelé mohou tyto baterie bez problémů přepravovat po komunikacích.
- Komerční přeprava lithium-iontových baterií prostřednictvím přepravních firem podléhá ustanovením o přepravě nebezpečného nákladu. Přípravu k vyexpedování a samotnou přepravu směřj vykonávat jen příslušně vyškolené osoby. Na celý proces se musí odborně dohlížet.

Při přepravě baterií je třeba dodržovat následující:

- Zajistěte, aby kontakty byly chráněné a izolované, aby se zamezilo zkratům.
- Dávejte pozor na to, aby se svazek baterií v rámci balení nemohl sesmeknout.
- Poškozené a vyteklé baterie se nesmějí přepravovat.

Ohledně dalších informací se obraťte na vaši přepravní firmu.

ÚDRŽBA

Poškodí-li se přívodní kabel, je nutná oprava v odborném servisu Milwaukee, protože je potřebný speciální klíč.

Používat výhradně příslušenství Milwaukee a náhradní díly Milwaukee. Díly jejichž výměny nebyla popsána, nechte vyměnit v autorizovaném servisu (viz. Záruky / Seznam servisních míst)

Při potřebě podrobného rozkresu konstrukce, oslovte informaci o typu a desetimístném objednacím čísle přímo servis a nebo výrobce, Techtronic Industries GmbH, Max-Eyth-Straße 10, 71364 Winnenden, Germany.

SYMBOLY

	Před spuštěním stroje si pečlivě přečtěte návod k používání.
	Akumulátory nevhazujte do ohně.
	Nenabíjete poškozené akumulátory, ihned je nahraďte!
	Elektrická zařízení, baterie/akumulátory se nesmí likvidovat společně s odpadem z domácnosti. Elektrická zařízení, baterie/akumulátory je třeba sbírat odděleně a odevzdat je v recyklačním podniku na ekologickou likvidaci. Na místních úřadech nebo u vašeho specializovaného prodejce se informujte na recyklační podmínky a sběrné dvory.
	Zařízení lze používat jen ve vnitřních prostorách, nepoužívat v dešti.
	5 A pomalá pojistka
	s ochrannou izolací
	Značka shody v Evropě
	Značka shody v Británii
	Značka shody na Ukrajině
	Značka shody pro oblast Eurasie

Copyright 2020
Techtronic Industries GmbH
Max-Eyth-Str. 10
71364 Winnenden
Germany
+49 (0) 7195-12-0
www.milwaukeeetool.eu

Techtronic Industries (UK) Ltd
Fieldhouse Lane
Marlow Bucks SL7 1HZ
UK



(11.20)

4931 4146 97