

Instalace šachty Tegra 1000 NG

Návod k montáži

Návod k montáži šachty Tegra 1000 NG nenahrazuje doporučení týkající se instalace, obsažená v normě ČSN-EN 1610. Ve všech případech zůstávají požadavky norem (ČSN-EN 1610) nadřazené vůči stávajícímu návodu.

Před zahájením montážních prací je nutné zkontrolovat, zda výrobky nejsou znečištěny, poškozeny a zda nechybí některé jejich části. Očistit hrdla a těsnění, zkontrolovat, zda jsou těsnění správně nasazena. Zkontrolovat, zda je konfigurace spojů se šachtovým dnem v souladu s předpoklady instalačních prací (průměr, směr průtoku, druh připojovacích hrdel). Vzhledem ke dvojitému dnu šachty by mělo být její umístění vzhledem k výkopu pro kanalizační potrubí sníženo přibližně o 10 cm. Vzhledem k poměrně nízké hmotnosti jednotlivých prvků mohou jednotlivé prvky přenášet 2 osoby.

1. krok – přípravné práce

Šachty jsou instalovány z prvků na vyrovnaném, stabilním dně výkopu. Ze dna výkopu je třeba odstranit velké a ostré kameny. Na dně výkopu připravte výsypku z písku o minimální síle 10 cm. Pokud podloží není původní zeminou, vrstva nedusane půdy by neměla být silnější než 10 cm.

POZOR!

Výkop potřebný k montáži šachty je hlubší než instalační výkop pro potrubí.



2. krok – první připojení

Zkontrolujte položení šachtového dna se zřetelem na plánovaný směr průtoku a polohu přípojných hrdel. Možné jsou dva způsoby provedení připojení:

- připojení šachtového dna s nainstalovanou trubicí pomocí montáže / osazení šachty na trubku,
- připojení trubky se šachtou zastrčením trubky do hrdla šachtového dna.

Za účelem usnadnění montáže naneste na hrdlo mazadlo.

POZOR!

- Vždy, když se hovoří o mazadle, je třeba používat prostředky profesionálně schválené k použití na gumová těsnění a umělou hmotu. Vyloučeno je použití čisticí pasty.
- Případná zástupná mazadla užívejte min. 10násobně zředěná. Po zamontování by měla ztratit kluzové vlastnosti.

3. krok – vyrovnaní šachtového dna

Vyrovnejte šachtové dno za použití standardního náradí (např. laserová vodováha).

4. krok – zbylá spojení

Nainstalujte zbylá spojení a pamatujte na zachování odpovídajícího úhlu a spádu. Za účelem ulehčení montáže lze použít mazadlo. Integrovaná výkyvná hrdla umožňují přizpůsobit úhel napojení až o 7,5° – v každém směru. Směr výkyvných hrdel lze měnit použitím trubky s odpovídajícím průměrem a délkou > 1 m.

5. krok – stabilizace šachtového dna

Za účelem fixace šachtového dna šachty je v průběhu instalace doporučeno zasypat výkop do výšky alespoň 20 cm nad vrchol potrubí.

Zasypte postupně vrstvami s maximální tloušťkou 30 cm po celém obvodu šachty a důkladně uhuťněte.



6. krok – seříznutí šachtové roury

Jako prodloužení šachty je používána zvlněná šachtová roura DN 1000. Šachtovou rouru je třeba seříznout na požadovanou výšku pomocí elektrické nebo ruční pilky.

Správné seříznutí šachtové roury je uprostřed vnější vlny.

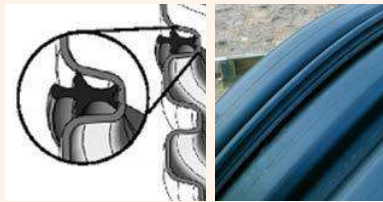
Po správném seříznutí šachtové trubky začistěte zakončení trubky od záder vzniklých seříznutím a hobliny odstraňte.





7. krok – montáž těsnění

Těsnění k hrdlovému spoji DN 1000 umístíte na vnější stranu šachtové trubky do nejnižše položeného žlábků.



POZOR!

Zkontrolujte, zda bylo těsnění správně připevněno (viz obrázek). Umístění těsnění a místa odříznutí šachtové trubky v různých variantách (následující obrázky).



Natřete hrdlo šachtového dna příslušným mazadlem a spojte šachtovou trubku se šachtovým dnem. V průběhu montáže je třeba šachtovou trubku držet v kolmé pozici k šachtovému dnu. Za účelem ulehčení instalace je také doporučeno namažat těsnění. Při montáži spojky šachtové roury se těsnění umísťuje mezi každé hrdlo a spojované prvky (viz 7. krok).

8. krok – montáž konusu

Při montáži konusu na šachtovou rouru umístíte těsnění do prvního plného žlábků po vnější straně zvlněné trubky. Natřete mazadlem hrdlo konusu a těsnění. Následně nainstalujte konus tak, že šachtovou rouru budete držet kolmo k hrdlu a zároveň jej nastavíte do pozice s ohledem na finální umístění žebříku.

9. krok – mělká montáž

V případě mělkých instalací bez použití šachtové roury lze spojit šachtové dno s konusem. V případě velmi malé montážní hloubky je možné hrdlo konusu oddělit tak, že vhodnou pilou se hrdlo od konusu odřízne na vyznačeném místě. Otrěpky a ostré hrany se odstraní a začistí a těsnicí prostor mezi žebry se vyčistí. Je nutné dbát na to, aby při zkracování nedošlo k poškození žeber.



Těsnění se nápísem dolů vloží bez přetáčení do vzniklé drážky. Hrdlo na šachtovém dně se očistí a rovnoměrně potře kluzným přípravkem.



Konus se rovnoměrně a bez zkřivení usadí do šachtového dna.

Upozornění:

při použití hydraulických pomůcek je nutné na ochranu částí šachty vložit centrálně k ose šachty dřevěný hranol nebo vhodnou desku.

10. krok – zasypávání výkopu kolem šachty

Vyplňte výkop pískovou výsypkou, rovnoměrně, po vrstvách o síle maximálně 30 cm po celém obvodu šachty. Je třeba zajistit odpovídající stupeň zhutnění dle stávajících půdních podmínek, hladině spodní vody a s ohledem na budoucí zatížení.

Je doporučeno, aby minimální stupeň zhutnění dle stupnice zhutnění Proctor (SP) činil:

- 1 – 90 % SP pro umístění v travnatých terénech
- 2 – 95 % SP pro cesty s mírným zatížením dopravního provozu
- 3 – 98 % SP pro cesty s vysokým zatížením dopravního provozu

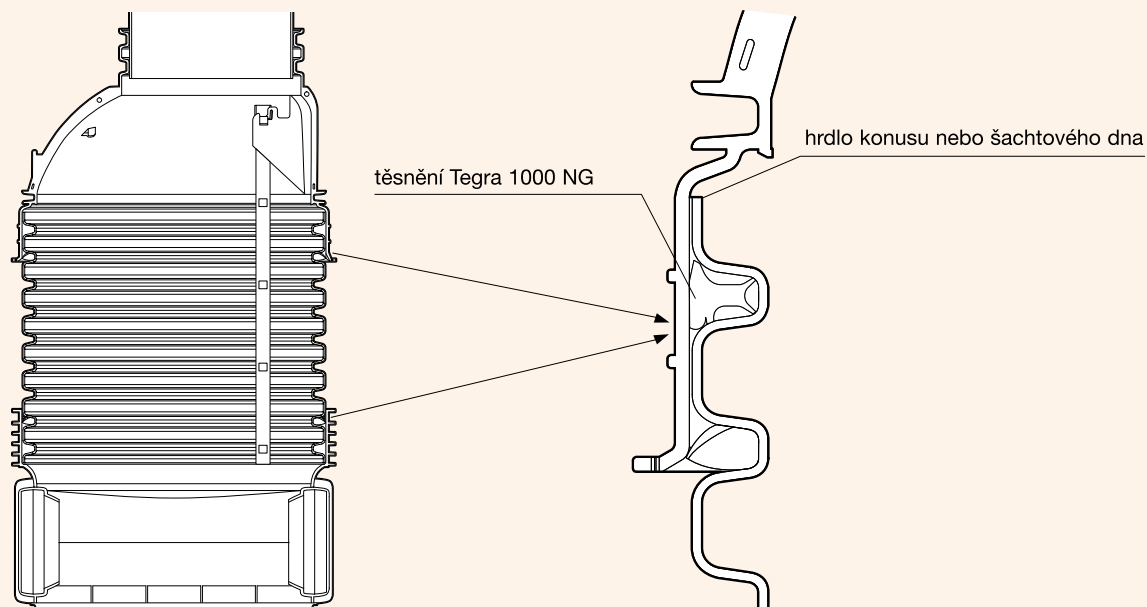
V případě, že se bude vyskytovat vysoká hladina spodních vod, je doporučeno zvětšení stupně zhutnění země na úroveň minimálně 95 % SP pro travnaté terény a 98 % SP pro terény zatížené mírným dopravním provozem.

11. krok – uložení poklopu

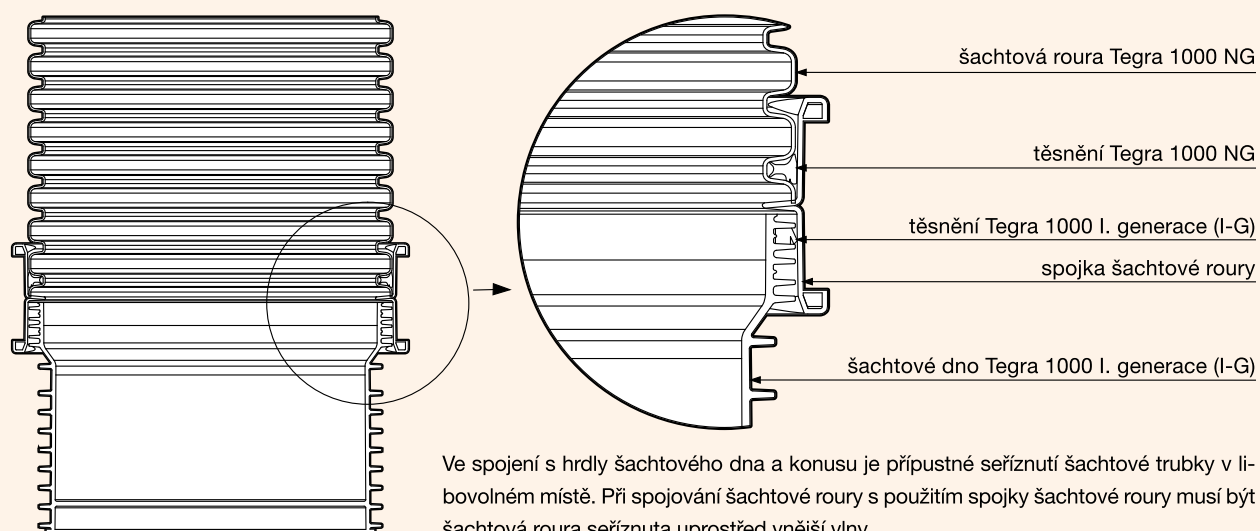
Popis řešení uložení poklopu – str. 38.

Instalace šachty Tegra 1000 NG

Spojení prvků Tegra 1000 NG



Spojení šachtového dna Tegra 1000 I. generace s prodloužením Tegra 1000 NG



Návod k montáži žebříku

Obecné poznámky

Před montáží je třeba zkontrolovat žebřík a dodané upevňovací prvky z hlediska jejich kompletnosti a způsobilosti k montáži a seznámit se s příloženým návodem k montáži a montážním schématem.

Stanovení délky žebříku

Na základě příloženého montážního schématu žebříku je třeba zvolit výšku žebříku, množství opěrných míst v šachtě a jejich umístění v závislosti na výšce šachty.

Žebříky jsou dodávány ve 4 standardních délkách

žebřík T 1000 NG	L = 1,63 m	- 6 stupňů
žebřík T 1000 NG	L = 2,83 m	- 10 stupňů
žebřík T 1000 NG	L = 4,03 m	- 14 stupňů
žebřík T 1000 NG	L = 5,23 m	- 18 stupňů

Standardní délky lze seřezávat za účelem přizpůsobení výšce odpovídající hloubce šachty.

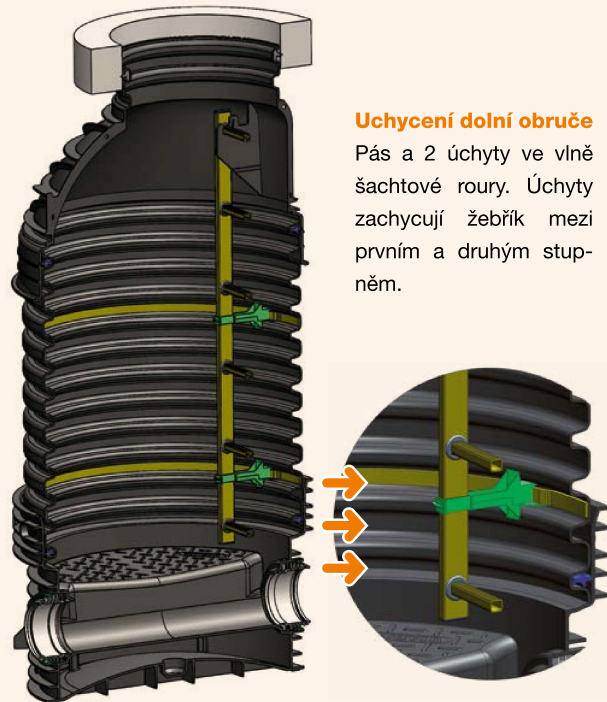
POZOR! V případě nutnosti seřiznutí žebříku je třeba dbát následujících zásad:

- ⦿ seříznout žebřík na požadovanou výšku s užitím ruční nebo mechanické pily
- ⦿ nosníky žebříku by měly nahoře i dole vždy přečnít stupně o 65 mm nebo 50 mm od jejich okraje, počítáme-li od středu schůdku.

Výběr varianty montáže žebříku

Lze se rozhodnout, který ze způsobů montáže žebříku bude vhodnější pro konkrétní situaci:

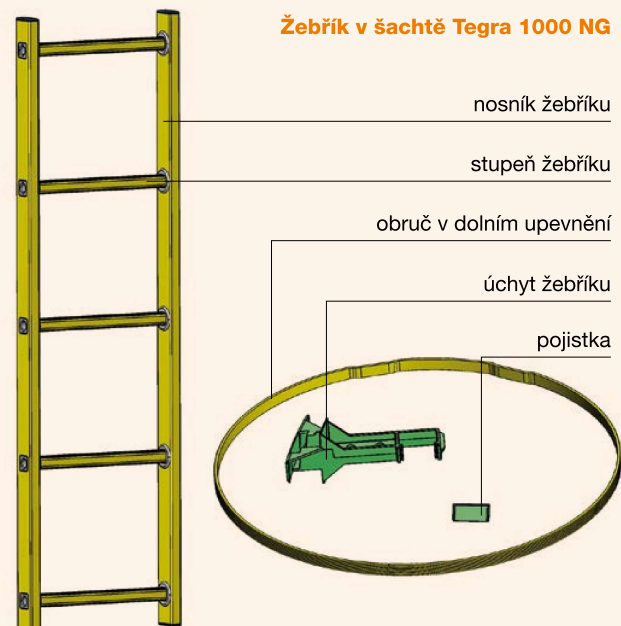
- a) dodatečná montáž žebříku do šachty Tegra 1000 NG již osazené do země
- b) etapová montáž žebříku – příprava pro žebřík je nainstalována ještě před zasunutím šachtové roury do dna.



Uchytení dolní obruče

Pás a 2 úchyty ve vlně šachtové roury. Úchyty zachycují žebřík mezi prvním a druhým stupněm.

Žebřík v šachtě Tegra 1000 NG



Instalace šachty Tegra 1000 NG

a) dodatečná montáž žebříku v šachtě Tegra 1000 NG již osazené v zemi

1. Uchycení žebříku

Je třeba umístit úchyty na nosníky žebříku mezi jeho prvním a druhým nejnižším stupněm a dál je zafixovat pomocí pojisk-tek do úchytlů. V průběhu této montáže se řídte následujícím obrázkem.



Umístění konzol žebříku na pásu

POZOR! Pokud bude nutné vzhledem k výšce šachty (viz montážní schéma), připevnit také druhý pár úchytlů, tak je umístěte v polovině výšky žebříku.

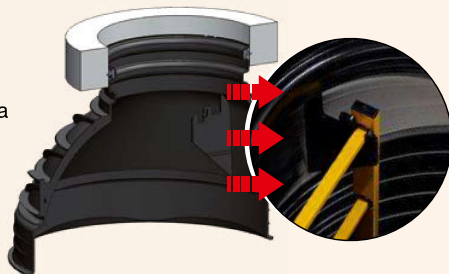
2. Zavěšení žebříku do šachty

Žebřík spolu s úchyty vsuňte do šachty a zavěste ho zasazením horního stupně do konzoly v konusu. Protiskluzová strana obruče (ze strany zvlněné trubky), hladká strana obruče (zevnitř šachty).

3. Instalace a připevnění obruče žebříku

Připevnění dolní obruče žebříku vyžaduje vstoupit dovnitř šachty. Před konečným upevněním dolní obruče je třeba být opatrný při scházení po žebříku. Při této operaci je doporučeno použít popruhy a jištění.

Horní podpora žebříku – konzola pro zachycení žebříku v konusu



Protáhněte obruč žebříku otvorem v úchytech tak, aby se jeho spoj nacházel na opačné straně (180°) od místa, než ve kterém bude umístěn žebřík. Obruč je třeba otočit hladkou stranou dovnitř šachty. Chytněte obou konce obruče, odehněte obruč od roury, srovnejte konce (jazyk/drážka), odstrčte obruč za účelem získání jejího kruhového tvaru a nechte ji „zapadnout“ do odpovídajícího žlábků šachtové roury.



POZOR! S ohledem na pružnost obruče je třeba být opatrný. Dávejte pozor na hrozící přiskřípnutí prstů.

b) etapová montáž žebříku v šachtě Tegra 1000 NG – příprava pro žebřík je nainstalovaná ještě před montáží šachtové roury

1. Příprava obruče žebříku (pás a 2 úchyty)

U hlubokých výkopů se před spojením šachtové roury se šachtovým dnem doporučuje předběžná instalace obruče žebříku do šachtové trubky. V první řadě je třeba namontovat úchyty na obruč žebříku, se zachováním jejich správné orientace, se zřetelem na to je třeba je přichytit na hladké straně pásu. Protiskluzová strana pásu pokrytá gumovými vroubkou bude umístěna do žlábků šachtové roury.

POZOR! Hluboké šachty (> 3,8 m) je třeba vybavit také druhou obručí (pás a 2 úchyty), kterou je třeba umístit do poloviny výšky žebříku se zřetelem na to, že maximální vzdálenost mezi body upevnění žebříku činí 2,95 m. Pokud je to potřeba, lze koupit dodatečný set uchycení (obruč a 2 úchyty).

2. Předpříprava obruče žebříku v šachtové rouře.

Dále je třeba umístit obruč žebříku s úchyty do šachtové roury do příslušného žlábků zvlnění, přičemž počítáme od dolního konce šachtové trubky (viz montážní schéma) tak, aby se spoj nacházel naproti (180 °) místu, ve kterém bude umístěn žebřík. Upravte vzdálenost a umístění úchyty na obruči na šířku žebříku.

POZOR! S ohledem na pružnost obruče je třeba být opatrný. Dávejte pozor na hrozící přiskřípnutí prstů.

3. Vyrovnání konusu s ohledem na dolní úchyty umístěné v šachtové rouře

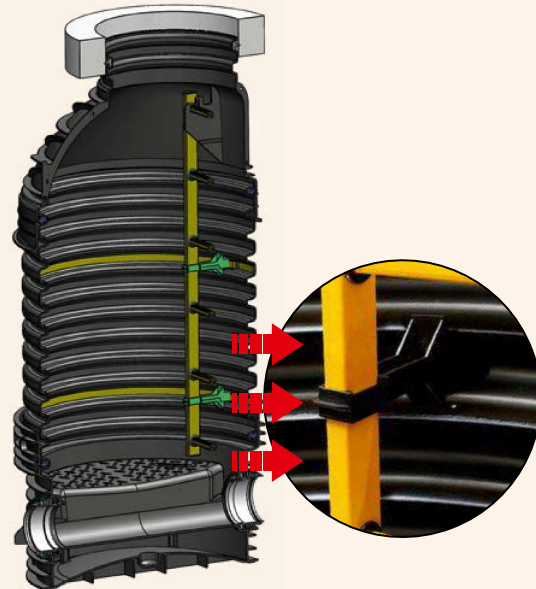
V průběhu montáže konusu šachty přizpůsobte jeho polohu tak, aby konzola v konusu odpovídala svou polohou předem zamontovaným úchytem žebříku. Nejvyšší stupeň žebříku umístěte do konzoly v konusu. Při zasouvání by měla pružná část konzoly vlivem síly stlačení povolit a po umístění stupně na připravené místo se pružná část částečně uzavře kolem žebříku a zabezpečí tak žebřík před jeho náhodným vysunutím.



Předpříprava obruče žebříku v šachtové trubce

4. Uchycení žebříku v šachtě

Po ukončení montáže šachty do ní zavěste žebřík zasunutím horního stupně do konzoly v konusu, a nosníky do úchyty v obruči. Při zasouvání by měla pružná část úchyty vlivem síly stlačení povolit a dále částečně uzavřít obvod svírající žebřík, což zabezpečuje žebřík před jeho náhodným posunutím.



Umístění pojistek u úchyty

POZOR! Pokud je nutné, aby byl první schod do šachty umístěn blíže povrchu, je možné zavěsit žebřík pomocí druhé varianty tj. umístit do horní části konzoly konusu. Ukončení montáže žebříku vyžaduje vstup do vnitřku šachty. Před posledním uchycením do úchyty dolní obruče je třeba být opatrný v průběhu slézání po žebříku. Při této operaci je doporučeno použít popruhy a jistění. Fixujte žebřík uzavřením úchyty pomocí pojistek umístěvanými do zvláštních výřezů.

Závěr

V obou variantách montáže se po instalaci žebříku ujistěte zda všechny jeho prvky jsou pevně umístěny v určených místech a zda je dodržena odpovídající vzdálenost žebříku odshora a odzdola. Nosníky žebříku se nesmí opírat o podestu a umístění žebříku nesmí zúžit nebo ztížit vstup.

Uložení poklopů šachty Tegra 1000 NG

Uložení poklopů musí být v souladu se závaznou normou ČSN-EN 124:2000. Tato norma také uvádí klasifikaci poklopů s ohledem na jejich umístění.

Níže jsou ukázána uložení poklopů typická pro šachty Tegra 1000 NG. V závislosti na umístění a zatížení jsou používány různé způsoby uložení poklopů:

- ⦿ plastový poklop třídy A15 – bezprostředně na konusu
- ⦿ na betonový prstenec
- ⦿ na konus PAD
- ⦿ na teleskopický adaptér

POZOR! Teleskopický adaptér k poklopu zmenšuje průměr otvoru na méně než 600 mm. Řešení může být využito pouze při zachování předpisů BOZP – pokud takováto šachta nebude určena pro vstup obsluhujícího personálu.

Poznámka: montáž poklopů proveďte stejně jako u Tegry 600 strana 52 – 53.

Typy zakončení

⦿ Třída A15

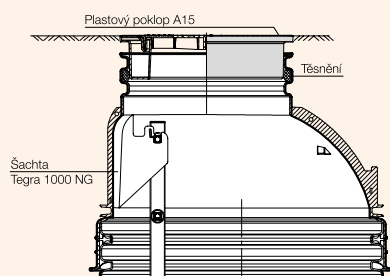
Užívána výhradně na pěších nebo cyklistických stezkách nebo v oblastech bez dopravního zatížení (plastový poklop třídy A15 umístěný na korugované rouře nebo poklop třídy A15 umístěný na betonovém prstenci, konusu PAD nebo na teleskopickém adaptéru k poklopu).

⦿ Třída B125

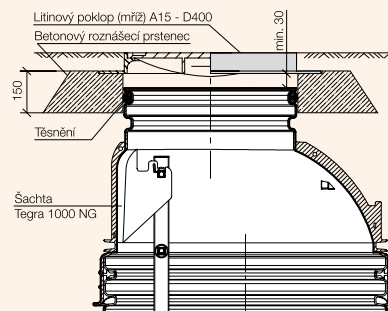
Užívána na pěších cestách nebo rovnocenných površích, parkovištích a prostorech k parkování osobních automobilů (poklop třídy B125 je umístěn na betonovém prstenci, konusu PAD nebo na teleskopickém adaptéru k poklopu).

⦿ Třída D400

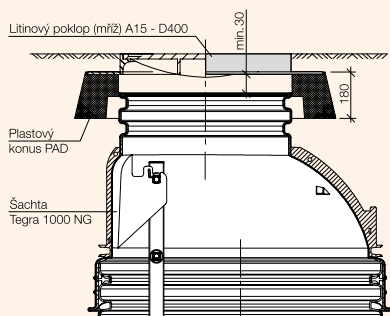
Užívána na vozkách komunikací, na zpevněných okrajích a parkovacích prostorech pro všechny druhy dopravních prostředků (poklop třídy D400 umístěn na betonovém prstenci, konusu PAD nebo na teleskopickém adaptéru k poklopu).



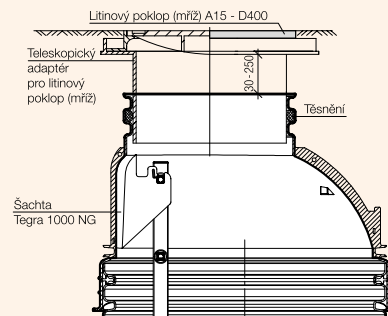
Poklop na šachtovém konusu



Poklop na betonovém prstenci



Poklop na konusu PAD



Poklop na teleskopickém adaptéru