

NÁVOD

KAT 22 60-B

FORTE filtr PN 16

červen 2000

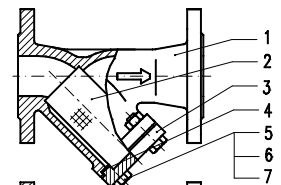
Pro kvalitní a bezproblémovou montáž, dlouhodobé a bezpečné užívání našeho výrobku dodržujte pokyny zde uvedené, pokud budete používat filtr PN 16 **FORTE dle KAT 22 60-A**.

Filtr PN 16 **FORTE** (dále jen filtr) podle katalogového listu KAT 22 60-A použijte do potrubních rozvodů pro pitnou vodu, neagresivní povrchovou a užitkovou vodu a podobné. Nejvyšší dovolená pracovní teplota je u výrobků s úpravou epoxidovým nástřikem do 50°C, krátkodobě do 120°C s rizikem možného poškození povrchové úpravy. Pro výrobky se syntetickým nátěrem je nejvyšší dovolená pracovní teplota do 200°C. Do 120°C je nejvyšší dovolený pracovní přetlak do 1,6 MPa, nad 120°C je nejvyšší dovolený pracovní přetlak závislý na pracovní teplotě. Blíže viz katalogový list KAT 22 60-A.

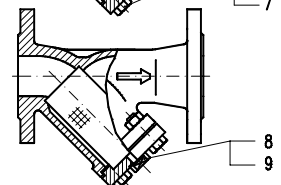
Pos.	Název	Materiál	1)
1	Těleso	Litina šedá 42 2425	
2	Síto	Nerez 17 246	.
3	Vypouštěcí příruba	Litina šedá 42 2425	
4	Těsnění	Bez azbestu	.
5	Šroub	Ocel pozinkováno	
6	Podložka	Ocel pozinkováno	
7	Matic	Ocel pozinkováno	
8	Těsnění	Bez azbestu	.
9	Vypouštěcí zátka	Mosaz	.

1) Lze objednat jako náhradní díl (.).

Filtr s vypouštěcí
přírubou



Filtr s vypouštěcí
zátkou



Podmínky použití

Filtr je vhodný k zachycení mechanických nečistot z provozní tekutiny. Montuje se do potrubí před různé armatury, např. redukční ventily, vodoměry, oběhová čerpadla, měřící přístroje apod.

Filtr s vypouštěcí přírubou doporučujeme v případech, kdy je při čištění výhodné síto vyjmout a očistit mimo armaturu nebo vyměnit za náhradní nebo nové.

Filtr s vypouštěcí zátkou použijte v případech, kdy nečistoty jsou drobnější a lze je odpustit, vypláchnout ev. vysát otvorem pro vypouštěcí zátka.

Ochrana výrobku

Chraňte před hrubým zacházením, poškozením a nadměrným znečištěním na staveništi. Výrobky s povrchovou úpravou epoxidovým nástřikem chraňte před dlouhodobým působením UV záření. Skladujte nejlépe v krytých a čistých skladech při teplotách od -20°C do +50°C.

Konstrukce

Jednosměrná armatura s přírubami umožňujícími tlakově těsné spojení s přírubami potrubí PN 16. Těsnost vně je zajištěna plochým těsněním dotlačeným vypouštěcí přírubou pomocí matic a šroubů. Vypouštěcí zátka s G závitem je dotěsněna plochým těsněním.

Před montáží

- ověřte, že jsou čisté a nepoškozené těsnicí plochy připojovacích přírub, vnitřek filtru a potrubí
- v případě narušení povrchové úpravy proveďte opravu barvou
- poškozený výrobek vyřaďte
- připravte si v souladu s ČSN 13 1095 a ČSN 13 1500 šrouby, podložky a matice, šrouby ošetřete slabě mazacím tukem
- podle ČSN 13 1550.1 si připravte ploché těsnění mezi připojovací příruby

Dodržujte právní a ostatní předpisy i pokyny k zajištění bezpečnosti a ochrany zdraví při práci. Používejte ochranné pracovní prostředky a ochranná zařízení poskytnutá zaměstnavatelem.

Pokyny k montáži

Upozornění! Směr proudění provozní tekutiny musí souhlasit s předlitou šipkou na tělese a vypouštěcí příruba ev. vypouštěcí zátka musí směřovat dolů.

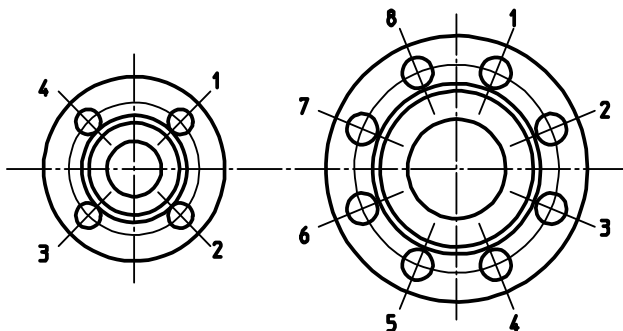
- směr proudění provozní tekutiny je vyznačen předlitou šipkou na tělese filtru
- z průtoku filtru odstraňte zásepky a přiložte ho k přírubě potrubí, do otvorů v dolní levé i pravé polovině příruba prostrčte 1+1 šroub, doplňte podložky a našroubujte matice
- vložte mezi příruba ploché těsnění, doplňte další šrouby, podložky a matice, matice slabě dotáhněte
- dotáhněte matice spoje určeným momentem M_k a v předepsaném pořadí podle obr. 1 nebo obr. 2

4 otvory v přírubě v pořadí 1, 3, 2, 4 dle obr. 1

8 otvorů v přírubě v pořadí 1, 5, 3, 7, 2, 6, 4, 8 dle obr. 2

Varování! Matice M12 dotáhněte momentem M_k 36N.m, pro M16= M_k 79N.m a pro M20= M_k 157N.m

Proces utahování 1x opakujte!



Obr. 1

Obr. 2

- stejně postupujte při montáži protilehlého spoje
- proveďte kontrolu těsnosti spojů s potrubím

Údržba

Filtr vyžaduje zvýšenou pozornost hlavně na začátku provozu, kdy potrubí i zařízení obsahuje zvýšené množství mechanických nečistot. V provozních výlukách síto čistěte v takových intervalech, aby jeho zanesení nebylo větší než do poloviny. Pravidelnost pro údržbu si musí vysledovat sám uživatel podle provozních podmínek. Informaci o zanesení síta lze odvodit např. z rozdílu tlaků před a za filtrem. Poškozené díly vyřaďte. Použité těsnění vždy vyměňte za nové. Používejte výhradně originální náhradní díly.

Postup jak vyčistit nebo vyměnit síto u filtru s vypouštěcí přírubou:

- **potrubí musí být bez tlaku**, uživatel rozhodne o potřebě jeho odvodnění před zahájením prací
- uvolněte spojení vypouštěcí příruba (pos. 3) a tělesa (pos. 1), **očekávejte odkap provozních zbytků**
- povolte a demontujte matice (pos. 7), šrouby (pos. 5) a sejměte vypouštěcí přírubu
- síto (pos. 2) vyjměte, očistěte a prohlédněte (vyměňte za originální náhradní díl)
- odstraňte staré těsnění (pos. 4) z vypouštěcí příruba (pos. 3), očistěte těsnicí plochy na tělese i vypouštěcí přírubě a osadte těsnění nové
- síto (pos. 2) zasuňte do otvoru v tělese (pos. 1) a osadte sestavení vypouštěcí příruba s těsněním (pos. 3+4)
- zasuňte síto do zahloubení ve vypouštěcí přírubě, doplňte šrouby, podložky a matice (pos. 5+6+7), závit šroubů ošetřete mazacím tukem, matice slabě dotáhněte
- do kříže dotáhněte matice (pos. 7) momentem M_k podle velikosti M závitů: pro M10= M_k 31N.m, pro M12= M_k 54N.m, pro M16= M_k 130N.m a pro M20= M_k 155N.m, proces utahování 1x opakujte
- zkontrolujte těsnost spoje

Postup jak vyčistit síto u filtru s vypouštěcí zátkou:

- **potrubí musí být bez tlaku**, uživatel rozhodne o potřebě jeho odvodnění před zahájením prací
- uvolněte vypouštěcí zátka (pos. 9) a vyšroubujte ji, **očekávejte odkap provozních zbytků**
- odstraňte staré těsnění (pos. 8) a očistěte (vypláchněte, vysajte) síto (pos. 2) a těsnicí plochy pro těsnění
- těsnění (pos. 8) vyměňte za nové a vypouštěcí zátka (pos. 9) zašroubujte do vypouštěcí příruba (pos. 3), závit vypouštěcí zátky ošetřete mazacím tukem vhodným pro konkrétní použití (např. pro pitnou vodu...)
- vypouštěcí zátka (pos. 9) utáhněte momentem M_k podle velikosti G závitů: pro $G^{3/8}$ = M_k 26N.m, pro $G1$ = M_k 156N.m a pro $G1^{1/2}$ = M_k 274N.m, proces utahování 1x opakujte
- zkontrolujte těsnost spoje

Výrobce: **VAG s.r.o.**

Lipová alej 3087/1
P.O. BOX 123
695 01 Hodonín
Tel.:+420-518 318 111
Fax:+420-518 354 003

Držitel certifikátu na systém jakosti:

