



PN 10, 16
DN 15 ... 250

Popis

- › Jednosměrný filtr k lapání mechanických nečistot z pracovního média.
- › Síto z drátěné tkaniny.
- › S vypouštěcí zátkou pro odkalení bez nutnosti vyjmát síto ven z tělesa (DN 200, 250).
- › S ochrannou klecí zabraňující zborcení síta (DN 40 ... 250)

Přípojovací parametry

- › Dle EN 1092-2 s přírubami typ 21, tvar B.
- › Stavební délka dle EN 558 řada 1 (dříve F1).

Materiály hlavních dílů

- › Těleso, čistící víko: šedá litina EN-GJL-250 (GG-25)
- › Síto, ochranná klec: korozivzdorná ocel 1.4301 (17% Cr)
- › Vypouštěcí zátko: mosaz
- › Spojovací šrouby víka: uhlíková ocel, pozinkovány

Ochrana proti korozi

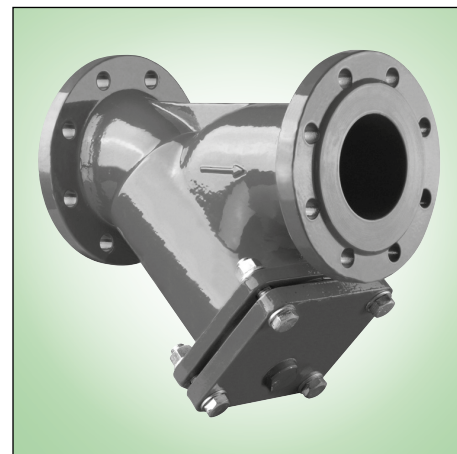
- › Litinové díly jsou vně i uvnitř chráněny:
 - základním syntetickým nátěrem, vně syntetickým nátěrem (šedý)
 - epoxidovým povrstvením (odstín RAL 5005)
- › Díly z uhlíkové oceli jsou pozinkovány.

Montáž a údržba

- › Dle návodu na montáž, provoz a údržbu KAT-B 2260.
- › Armaturu montujte do potrubí tak, aby směr proudění média byl shodný se šipkou na tělese a čistící víko s vypouštěcí zátkou směřovalo dolů.

Zkoušení

- › Zkoušeno vodou dle EN 12266-1, zkouška P10, P11.



Použití

- › Jednosměrná armatura k zachytávání mechanických nečistot.

Určení

- › Pára, voda a neagresivní média (syntetika)
- › Pitná a surová voda (epoxid)
- › Pracovní přetlak v závislosti na provozní teplotě média dle diagramu

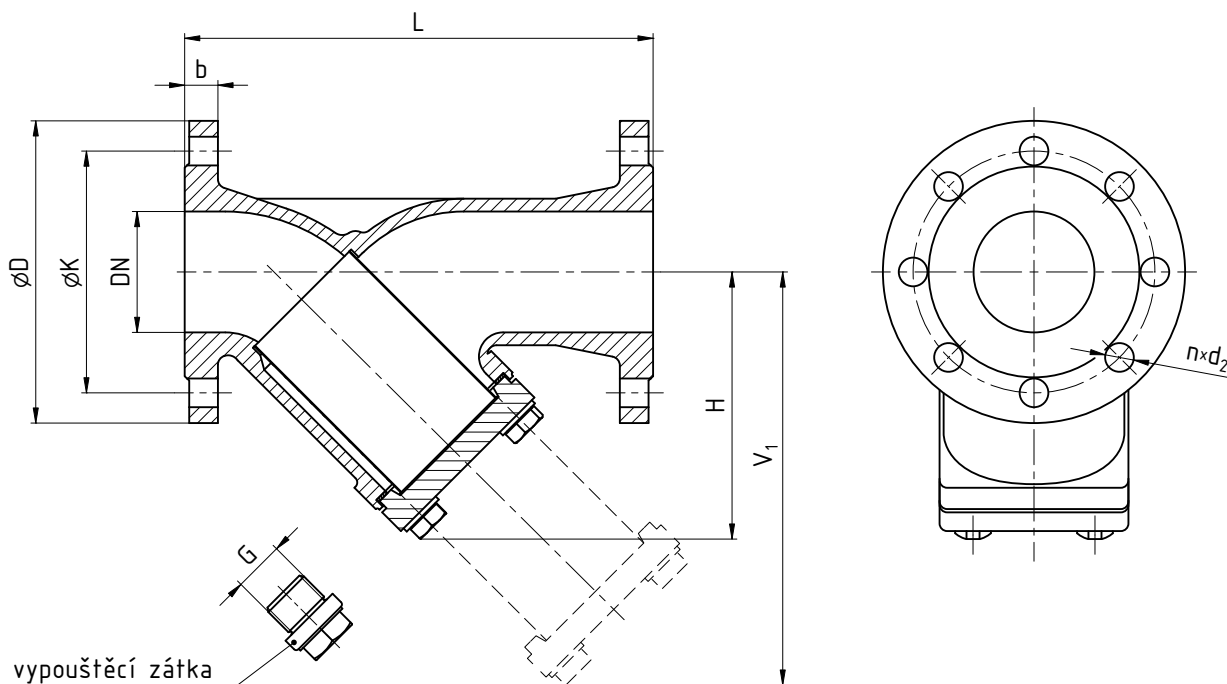
Na poptávku

- › Těleso, víko: uhlíková ocel GS-C25
- › Těleso, víko: korozivzdorná ocel 1.4408 (19% Cr, 11% Ni, 2% Mo)
- › Jiná velikost otvorů síta
- › Vrtání příruby PN 10
- › Pro oleje

STANDARDNÍ NABÍDKA

Ochrana proti korozi	Jmenovitá světlost DN												
	15	20	25	32	40	50	65	80	100	125	150	200	250
Syntetika	■	■	■	■	■	■	■	■	■	■	■	□	□
Epoxid	■	■	■	■	■	■	■	■	■	■	■	□	□

- provedení s vypouštěcí zátkou



ROZMĚRY [mm]

Jmenovitá světlost	DN	15	20	25	32	40	50	65	80	100	125	150	200	250
Stavební délka	L	130	150	160	180	200	230	290	310	350	400	480	600	730
Konstrukční rozměry	H	75	85	105	115	130	140	165	175	240	280	360	395	485
	V ¹⁾	100	110	145	160	185	200	235	245	345	405	475	575	730
Připojovací rozměry PN 16	b	14	16	16	18	18	20	20	22	24	26	26	30	32
	D	95	105	115	140	150	165	185	200	220	250	285	340	405
	K	65	75	85	100	110	125	145	160	180	210	240	295	355
	d ₂	14	14	14	19	19	19	19	19	19	19	23	23	28
	počet n	4	4	4	4	4	4	4	8	8	8	8	12	12
	šroub	M12	M12	M12	M16	M16	M16	M16	M16	M16	M16	M16	M20	M20
Vypouštěcí zátka	závit G	—	—	—	—	¾	¾	¾	¾	¾	¾	¾	¾	¾
Velikost otvorů síta		0,9	0,9	0,9	0,9	0,9	0,9	0,9	1,25	1,25	1,25	1,25	1,6	1,6
Ztrátový součinitel ²⁾		1,8	2,0	2,3	2,7	2,9	3,0	3,2	3,3	3,3	3,4	3,4	3,5	3,7
Hmotnost [kg]		2,0	2,9	4,5	6,5	7,6	9,8	15,9	18,3	26,3	40,0	61,2	116,5	163,0

¹⁾ Minimální vzdálenost od pevné překážky umožňující vyjmutí síta.

²⁾ Měřeno se sítím bez nánosů nečistot.

DIAGRAM ZÁVISLOSTI PRACOVNÍHO PŘETLAKU NA TEPLOTĚ

