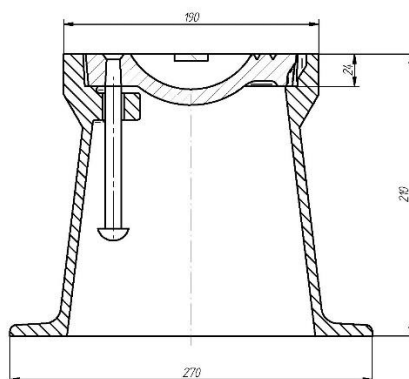
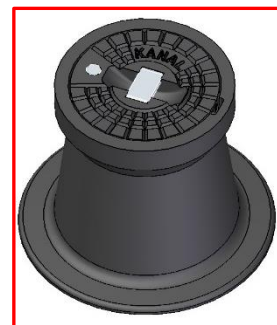
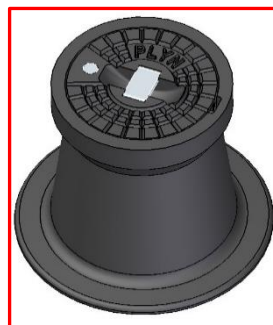
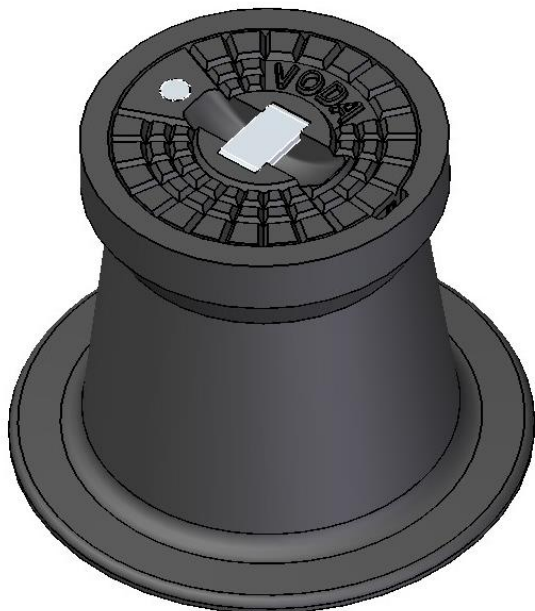


## Vodárenský poklop šoupátkový - VODA



### Vodárenský poklop šoupátkový - VODA

#### Určení

- poklop zajišťuje pohodlný přístup k uzavírání a otvírání podzemních armatur, ochrana před mechanickým poškozením, zasypáním, apod.

#### Materiál

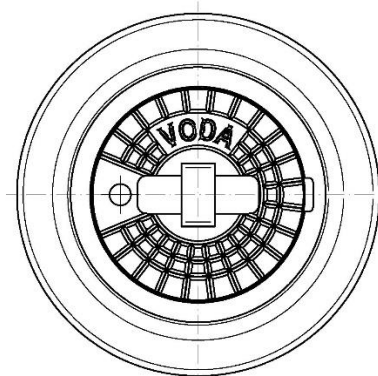
- tělo šedá litina
- víčko šedá litina
- můstek nerezová ocel
- čep černá ocel

#### Nátěr

- ekologická vodou ředitelná černá barva

#### Varianta

- nápis PLYN, KANAL



Označení	S3-4056/38V
Třída zatížení	
Materiál	víčko GJL tělo GJL
Stavební výška	210 mm
Vnější rozměry	Ø270
Hmotnost	11 kg
Počet ks na paletě	90