

## Návod k instalaci a manipulaci s hydranty Krammer a HAWLE

Hydranty Krammer a Hawle jsou vodárenská zařízení určené k odběru vody pro technické a hasební účely. Jsou certifikovány a označeny značkou CE a jsou vhodné pro styk s pitnou vodou podle zákona č. 258/2002 Sb. a NV 409/2006 Sb.

Hydranty se dodávají ve třech stavebních délkách pro krytí potrubí 1,0m, 1,25m, 1,5m. Při větších hloubkách se rozdíl ve stavební délce doplní přírubovou tvarovkou typu FF (TP).

Hydranty jsou provedeny tak, že mohou být trvale pod tlakem vody bez nutnosti uzavření předřazeného uzávěru, šoupátka.

Hydranty jsou určeny k občasným odběrům a těsnost uzavíracího klínu je limitovaná 1000 cykly. V případě pravidelných vícenásobných denních odběrů se doporučuje používat na vývodu samostatný uzávěr.

### **Montáž hydrantu:**

Montáž hydrantu smí provádět výhradně odborná firma s proškolenými pracovníky.

Hydranty jsou určeny pro montáž na vodovodní nebo požární řád a jsou určeny pro pitnou nebo užitkovou vodu bez hrubých nečistot.

Hydranty se napojují na vodárenské potrubí přírubovým spojem dle DIN EN 1092-2. Při montáži do země je nutné zajistit odtok sloupce vody z hydrantu buď napojením hadice s odvedením do blízké kanalizace, nebo patu hydrantu obalit dodanou drenážní textilíí a obsypat hrubým štěrkem. Objem vsakovacího obsypu se řídí počtem předpokládaných odběrů a schopností vsakování vody do okolní zeminy, minimálně však 0,5 m<sup>3</sup>.

Obsyp hydrantu je nutné řádně zhutnit, rovnoměrně po malých vrstvách v celém obvodu, aby nedošlo k jednostrannému namáhání hydrantu zeminou.

U podzemních hydrantů se na zhutněnou zeminu pokládá speciální hydrantový poklop tak, aby se přes víčko poklopu mohla nasadit odběrová souprava.

U nadzemních hydrantů je nutné povrch terénu po obvodu hydrantu zpevnit dlažbou nebo jiným pevným povrchem. Instalace musí být provedena tak, aby hlava hydrantu byla ca. 800 mm nad terénem. Hydranty v tzv. „objezdovém provedení“ je nutné instalovat tak, aby místo lomu bylo 100 mm nad terénem.

V případě vysoké hladiny spodní vody se doporučuje odvodnění provést hadicí do blízké kanalizace nebo odvodnění zaslepit, aby nedošlo k vniknutí spodní vody do hydrantu a jeho znečištění. V tomto případě je funkce automatického odvodnění vyřazena!

Výrobce doporučuje jiným opatřením (kovová zábrana, zvýšený ostrůvek apod.) zajistit hydrant před poškozením vozidly.

Hydranty Krammer není nutné jistit uzavíráním šoupátka instalovaného před hydrant. Jedná se však o zařízení a proto je nutné zajistit pro případ demontáže odstavení tlaku vody.

Instalace nadzemního hydrantu musí být v takové vzdálenosti od pevných konstrukcí, aby byla umožněna manipulace (snadné nasazení hadice nebo savice, otevírání hydrantovým klíčem v kruhu a případný servis – výměna pístu apod.)

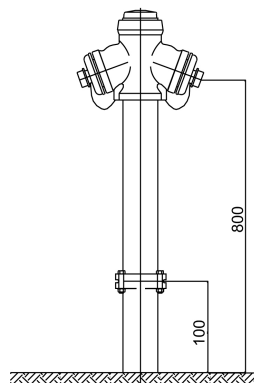
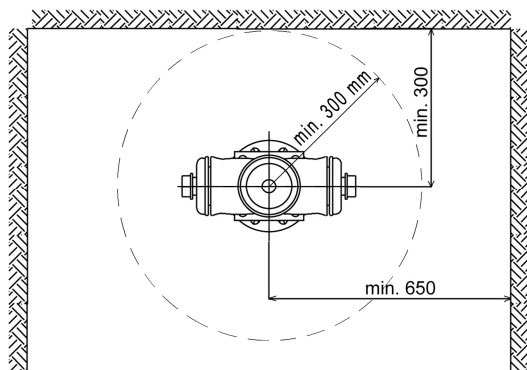
Boční odstup od pevné konstrukce musí být min. 650 mm od osy hydrantu (napojení hadice typu B) a vzdálenost pevné konstrukce za zády hydrantu se doporučuje min. 300 mm (plynulé otáčení klíče v kruhu při manipulaci).

Hydrant je nutné před uvedením do provozu důkladně propláchnout, aby systém byl čistý a bez hrubých nečistot, zároveň musí být ověřena funkce odvodňování.

### **Manipulace s hydrantem:**

Manipulaci s hydrantem smí provádět výhradně oprávněná osoba. Oprávněná osoba musí být proškolená, aby nedošlo vlivem špatné manipulace ke špatné funkci hydrantu.

Výtokové konce jsou opatřeny spojkou A, B popřípadě C pro napojení hadice nebo savice. Manipulace – otevírání a zavírání hydrantu je nutné provádět výhradně pod tlakem vody, tj. při otevřeném předřazeném šoupátku.



Zavírání se provádí lehkým otáčením standardním hydrantovým klíčem ve směru hodinových ručiček až na doraz. Hydrant je uzavřen tehdy, když poslechem zjistíme slabé šumění, které signalizuje odvodňování hydrantu.

Odvodnění hydrantu po jeho uzavření je bezpodmínečnou podmínkou k tomu, aby hydrant byl plně funkční (aby nedošlo k zámrazu sloupce vody, nebo v hydrantu nezůstalo zbytkové množství vody, které by mohlo zahnívat a následně vnést infekci do pitné vody).

#### **Servis hydrantu:**

Servis provádí pracovníci servisu HAWLE SERVIS, stejně tak i kontroly požárně bezpečnostních zařízení „hydrant“ pro zásobování požární vodou, na které vystaví protokol na základě kontroly funkčnosti a měření průtoku.

Hydrant nepotřebuje zvláštní údržbu. Je nutné kontrolovat, zda hydrant nepostrádá víčka na vývodech a trubka hydrantu není znečištěna odpadky, ručice ovládání není poškozena a je v uzavřené poloze. 1x za rok se doporučuje protočením ověřit správnou činnost hydrantu. V případě nečistoty vody je nutné odkalení a řádné propláchnutí, aby nedošlo k poškození pryžového těsnícího pístu.

V případě poškození pryžového těsnícího pístu je nutné tento píst vyměnit. Konstrukce hydrantů umožňuje jeho výměnu bez nutnosti vykopání celého hydrantu. Píst je možné vyjmout (po odstavení tlaku v potrubí) i s ovládací tyčí víkem, hlavou hydrantu nebo v dělicí rovině hydrantu.

U hydrantu typu DUO s dvojitým uzávěrem, není nutné při výměně pístu uzavírat tlak vody. To je zajištěno vlastním kulovým uzávěrem.

Hydranty instalované na suchých požárních rozvodech je nutné 1x za rok propláchnout a prověřit těsnost pístu, aby nedošlo k vysychání pryže, případně zalepení pryžového klínu.

#### **Tunelové hydranty:**

Tunelové hydranty jsou konstruovány pro speciální instalaci do konstrukce tunelu.

Ovládací ručice je nahrazena ručním kolem. Stavební délka je dodávána podle pokynů projektanta v závislosti na specifice hloubky vedení požárního rozvodu. Hydrant může být umístěn i na povrchovém vedení. V tomto případě je nutné instalovat hydrant na patní koleno nebo na svisle namontovanou tvarovku „T“. Napojení musí být řádně zajištěno proti jakémukoliv pohybu, aby při manipulaci s hydrantem nedošlo k poškození potrubí. Při umístění požárního rozvodu v zámrazné hloubce je nutné patu hydrantu s odvodněním dodatečně izolovat z tepelně a voděodolného materiálu o minimální tloušťce 5 cm. Tato izolace musí zároveň tvořit izolaci mezi betonovou deskou a hydrantem, aby nevznikal tepelný most.

Odvodnění tunelového hydrantu je nutné provést důkladně tak, aby zbytková vytékající voda nezůstávala v okolí hydrantu (zamrzání). Proto se doporučuje odvést vodu PE hadicí do kanalizace, tunelové drenáže nebo do drenážních vrstev vozovky.

Instalace, manipulace i servis hydrantu je shodný se standardními hydranty.

---

Konstrukce hydrantu a technický popis jednotlivých dílů je uveden na příslušném katalogovém listu dodavatele HAWLE ARMATURY, spol. s r.o. Na hydranty se vztahují záruční podmínky podle Obchodních a dodacích podmínek HAWLE ARMATURY spol. s r.o. V případě jakéhokoliv nejasnosti nebo vyskytnuvších se problémů se obraťte přímo na zástupce společnosti HAWLE ARMATURY, spol. s r.o.

---