

pro potrubí z PE a PVC PN 10/PN 16 (DIN 8074, 8061/8062)

pro pitnou vodu

obj. č.	závitové napojení	vnější \varnothing potrubí [mm]*					
		63	75	90	110	160	225
5270	1"	○	○	●	●	●	●
	1 1/4"	●	○	●	●	●	○
	1 1/2"	○	○	○	●	●	○
	2"	●	●	●	●	●	●

○ na dotaz

* \varnothing potrubí 63 mm viz navrtávací pas HAKU (strana F 3/1)

Konstrukční charakteristiky:

- robustní konstrukce z tvárné litiny s epoxidovou ochrannou vrstvou
- šrouby, matice a podložky z nerez. oceli A 2
- utěsnění vrtaného otvoru O-kroužkem uloženým v drážce v horní části
- dolní část pasu s nalepenou pryžovou vložkou

Materiál:

Těleso pasu: tvárná litina EN-GJS-400-18 EN 1563 (GGG 400 – DIN 1693) s epoxidovou ochrannou vrstvou

Pryžová vložka: EPDM

O-kroužek: EPDM

Šrouby, matice a podložky: nerez. ocel – A 2

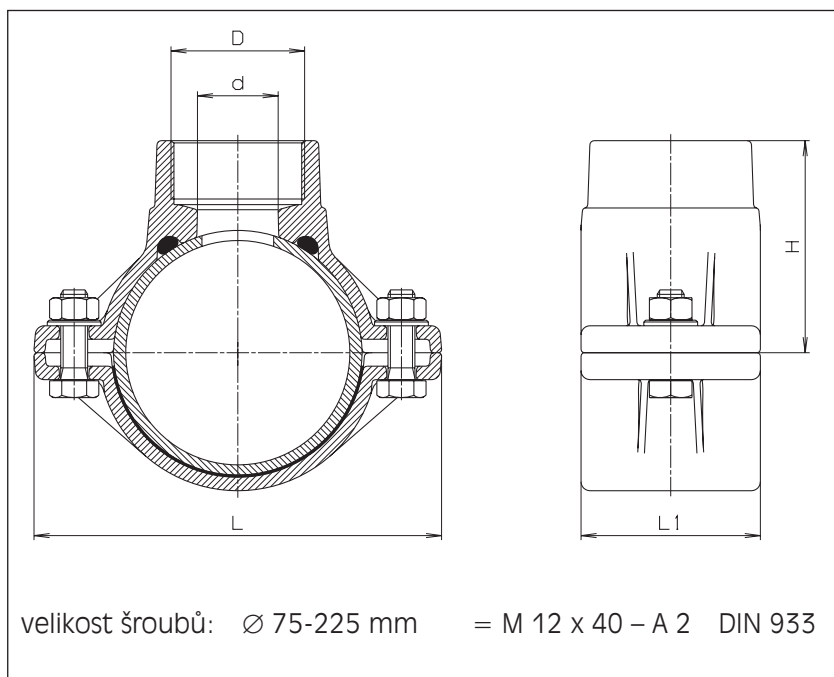
Matice: ošetřeny molybdensulfidem



HAWEX – navrtávací pas

č. 5270

HAWEX – navrtávací pas se závitovým napojením



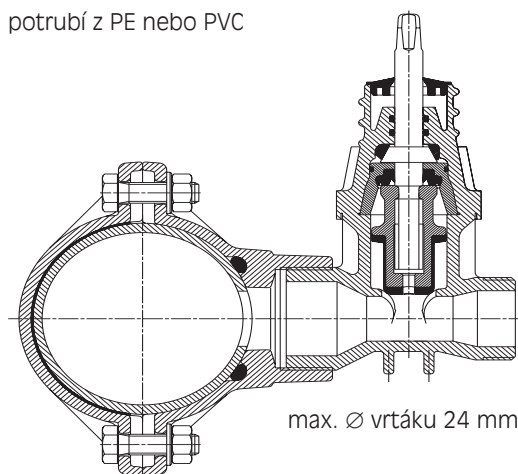
vnější Ø potrubí	D	d Ø	L	L 1	H	hmotnost [kg]
63	1 1/4"	32	155	80	68	1,80
	2"	32	155	80	71	1,90
75	2"	42	148	80	77	2,00
90	1"	30	162	80	74	1,95
	1 1/4"	35	162	80	82	1,90
110	2"	42	162	80	85	2,00
	1"	30	182	80	84	2,25
	1 1/4"	35	182	80	92	2,30
160	1 1/2"	42	182	80	92	2,30
	2"	42	182	80	95	2,30
	1"	30	228	80	109	2,70
	1 1/4"	35	228	80	117	2,70
160	1 1/2"	42	228	80	117	2,75
	2"	42	228	80	120	2,80

PŘÍKLAD POUŽITÍ : HAWEX – navrtávací pas pro domovní přípojky

- Navrtávací pas HAWLE HAWEX s přípojovacím závitem 2" namontovat na potrubí z PE nebo PVC
- namontovat ISO-kombinované navrtávací šoupátko HAWLE DN 1" č. 2681 z polyacetálu (vyžádat speciální prospekt)
- navrtávka otevřeným šoupátkem navrtávacím přístrojem HAWLE č. 5800 nebo č. 5805 (vyžádat speciální prospekt)
- po dokončení navrtávky vytáhnout vrták
- uzavřít šoupátko
- našroubovat zvolenou HAWLE ISO-přípojovací tvarovku č. 6221 pro PE-potrubí o Ø 25, 32, 40, 50, 63 mm
- nastrčit PE-trubku – **hotovo!**

vhodný pro navrtávky pod tlakem

potrubí z PE nebo PVC



napojení na PE-potrubí

