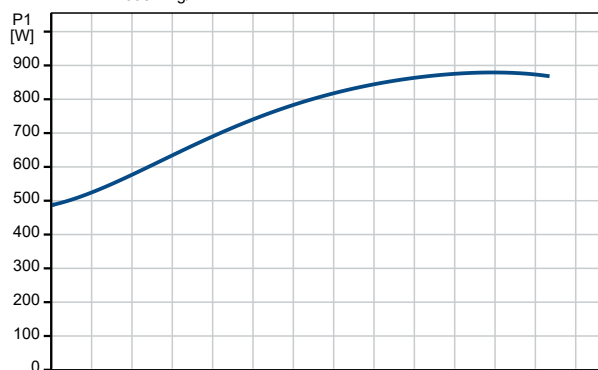
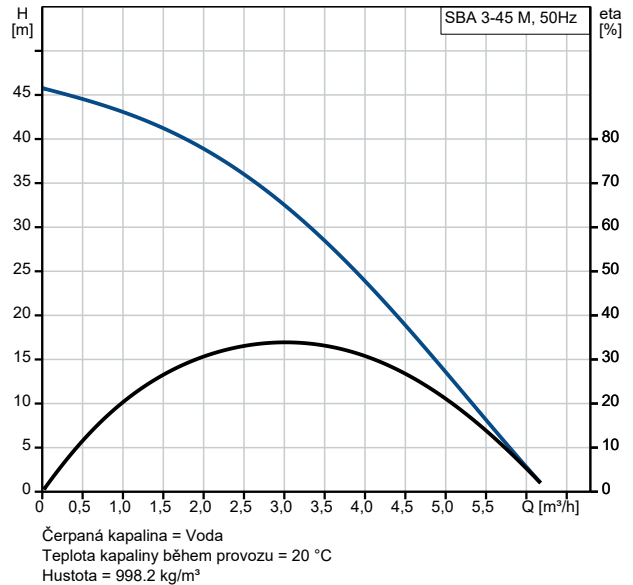
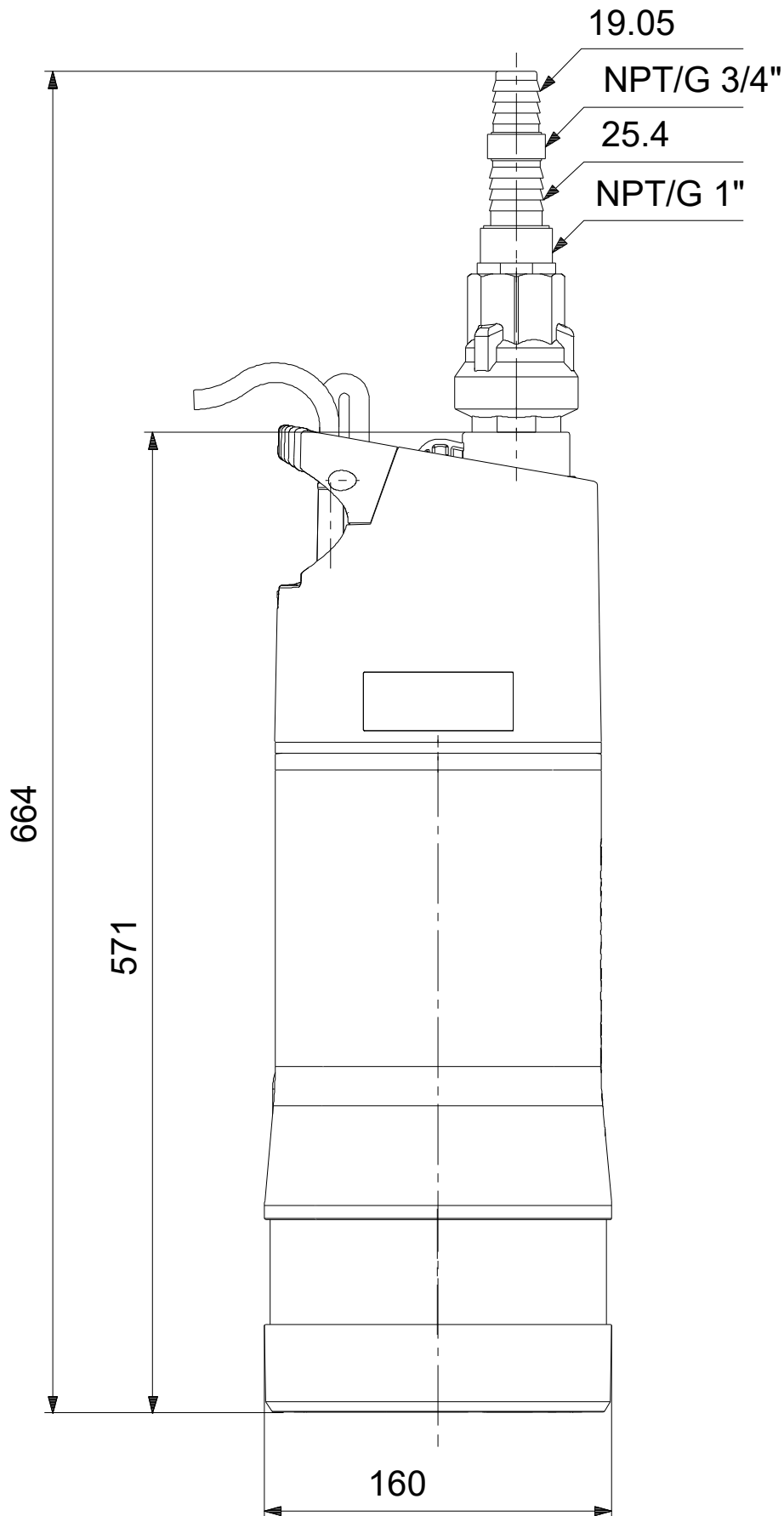


Popis	Hodnota
<b>Všeobecná informace:</b>	
Název výrobku:	SBA 3-45 M
Objednáací číslo:	92834170
EAN kód::	5715120265943
<b>Technické parametry:</b>	
Jmenovitý průtok:	3 m <sup>3</sup> /h
Jmen. dopravní výška:	32.5 m
Maximální dopravní výška:	45 m
Oběžná kola:	3
Max. částice:	1 mm
Schválení:	CE
Toleranční pásmo křivky:	ISO9906:2012 3B
Zpětný ventil:	ANO
Nastavitelný startovací tlak:	N
Zapínací tlak:	2.2 bar
Jmenovitá rychlost:	2800 ot/min
<b>Materiály:</b>	
Těleso čerpadla:	Composite
Pump housing:	PP - GF30
Oběžné kolo:	Kompozit
Oběžné kolo:	PPO-20GF
<b>Instalace:</b>	
Rozsah okolní teploty:	-10 .. 50 °C
Typ připojení sacího hrdla:	STRAINER
Výtlačné hrdlo:	G 1"
PN pro potrubní přípojku:	PN 6
Maximální hloubka instalace:	10 m
<b>Kapalina:</b>	
Čerpaná kapalina:	Voda
Rozsah teploty kapaliny:	0 .. 40 °C
Vybraná teplota kapaliny:	20 °C
Hustota:	998.2 kg/m <sup>3</sup>
Rozsah hodnot pH:	4-9
<b>Elektrické údaje:</b>	
Napájecí vstup P1:	0.8 kW
Jmenovitý výkon - P2:	0.55 kW
Frekvence el. sítě:	50 Hz
Jmenovité napětí:	1 x 220-240 V
Jmenovitý proud:	3.6 A
Rozběhový elektrický proud:	12 A
Cos phi:	0.951
Jmenovitá rychlost:	2800 ot/min
Velikost kondenzátoru - provoz:	12 µF/225 V
Krytí (IEC 34-5):	IP68
Třída izolace (IEC 85):	F
Vestavěná ochrana motoru:	ANO
Délka kabelu:	15 m
Typ kabelu:	H07RN-F 3G1
Typ kabelové koncovky:	SCHUKO
<b>Řídící jednotky:</b>	
Plovákový spínač (Ano/Ne):	N
<b>Jiné:</b>	
Čistá hmotnost:	9.49 kg
Hrubá hmotnost:	10.4 kg
Přepravní objem:	0.04 m <sup>3</sup>
Dánské číslo VVS:	391366245
Švédské číslo RSK:	5858017
Finské číslo LVI:	4822630
Norské číslo NRF:	9040082
Země původu:	IT
Číslo tarifu:	84137029



# 92834170 SBA 3-45 M 50 Hz



Poznámka! Všechny jednotky musí být v[mm] jestliže není uvedeno jinak.  
Poznámka: tento zjednodušený rozměrový náčrtek nezobrazuje všechny detaily.