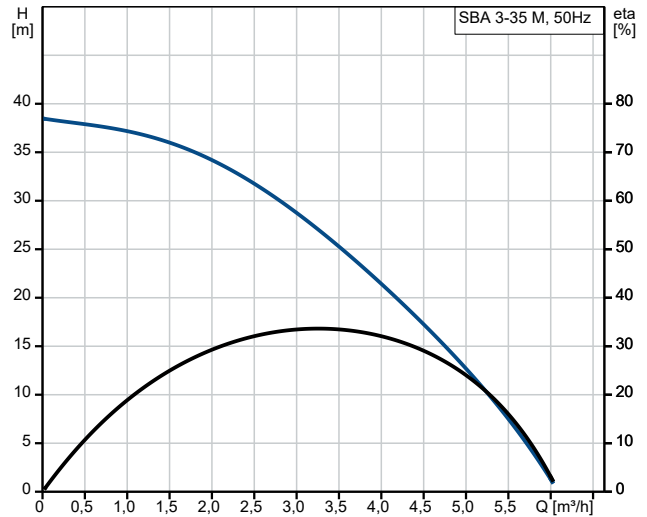
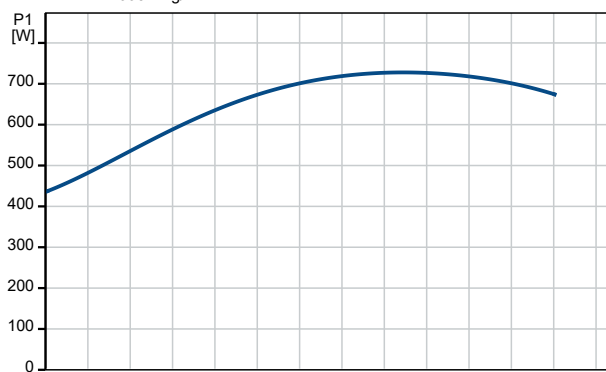


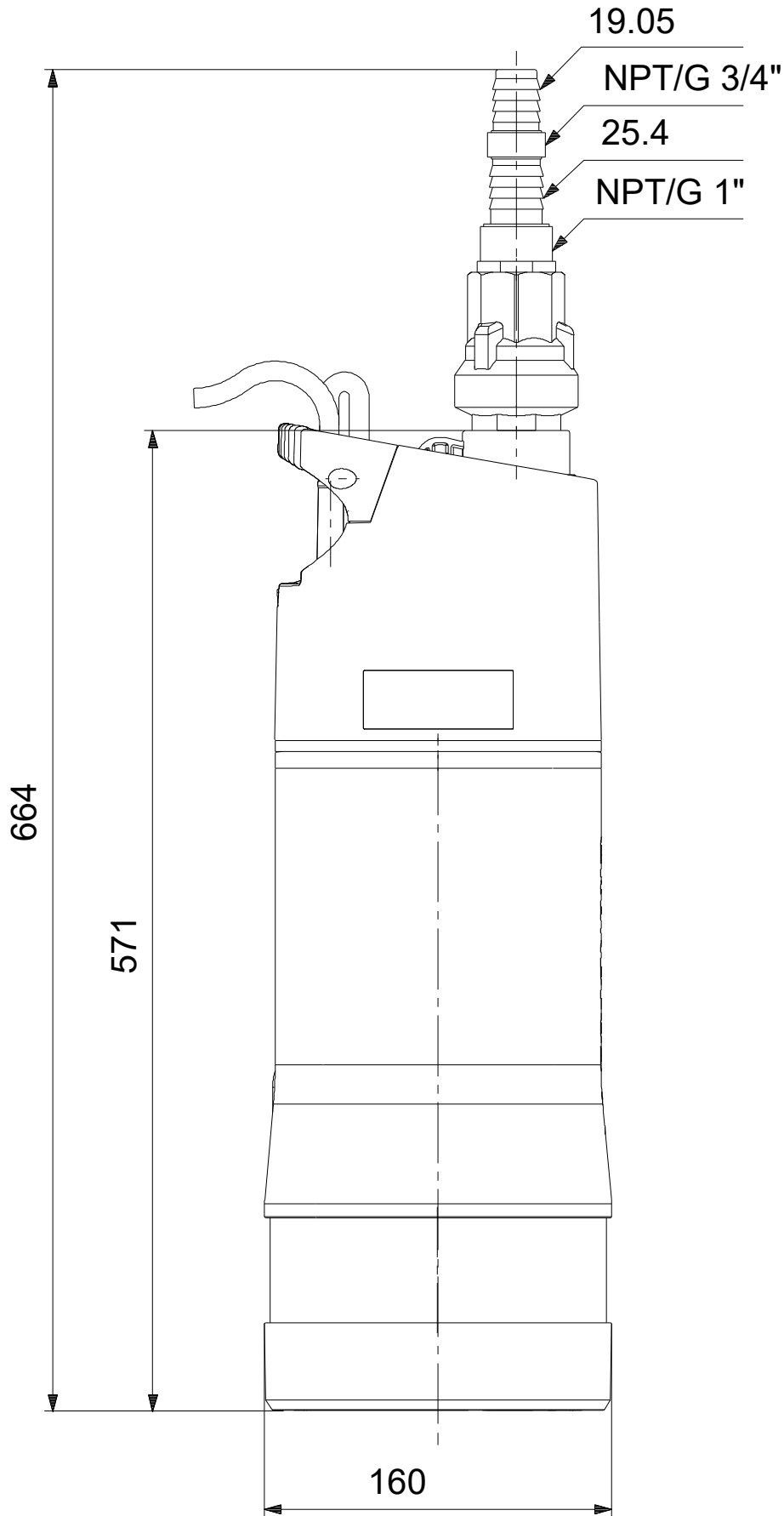
Popis	Hodnota
Všeobecná informace:	
Název výrobku:	SBA 3-35 M
Objednáací číslo:	92713049
EAN kód::	5715118529347
Technické parametry:	
Jmenovitý průtok:	3 m ³ /h
Jmen. dopravní výška:	28.5 m
Maximální dopravní výška:	34 m
Oběžná kola:	3
Max. částice:	1 mm
Schválení:	CE
Toleranční pásmo křivky:	ISO9906:2012 3B
Zpětný ventil:	ANO
Nastavitelný startovací tlak:	N
Zapínací tlak:	1.5 bar
Jmenovitá rychlost:	2800 ot/min
Materiály:	
Těleso čerpadla:	Composite
Pump housing:	PP - GF30
Oběžné kolo:	Kompozit
Oběžné kolo:	PPO-20GF
Instalace:	
Rozsah okolní teploty:	-10 .. 50 °C
Typ připojení sacího hrdla:	STRAINER
Výtlačné hrdlo:	G 1"
PN pro potrubní přípojku:	PN 6
Maximální hloubka instalace:	10 m
Kapalina:	
Čerpaná kapalina:	Voda
Rozsah teploty kapaliny:	0 .. 40 °C
Vybraná teplota kapaliny:	20 °C
Hustota:	998.2 kg/m ³
Rozsah hodnot pH:	4-9
Elektrické údaje:	
Napájecí vstup P1:	0.72 kW
Jmenovitý výkon - P2:	0.47 kW
Frekvence el. sítě:	50 Hz
Jmenovité napětí:	1 x 220-240 V
Jmenovitý proud:	3.3 A
Rozběhový elektrický proud:	12 A
Cos phi:	0.94
Jmenovitá rychlost:	2800 ot/min
Velikost kondenzátoru - provoz:	12 µF/225 V
Krytí (IEC 34-5):	IP68
Třída izolace (IEC 85):	F
Vestavěná ochrana motoru:	ANO
Délka kabelu:	15 m
Typ kabelu:	H07RN-F 3G1
Typ kabelové koncovky:	SCHUKO
Řídící jednotky:	
Plovákový spínač (Ano/Ne):	N
Jiné:	
Čistá hmotnost:	13 kg
Hrubá hmotnost:	14 kg
Přepravní objem:	0.04 m ³
Dánské číslo VVS:	391366235
Švédské číslo RSK:	5858007
Finské číslo LVI:	4822618
Norské číslo NRF:	9040072
Země původu:	IT
Číslo tarifu:	84137029



Čerpaná kapalina = Voda
 Teplota kapaliny během provozu = 20 °C
 Hustota = 998.2 kg/m³



92713049 SBA 3-35 M 50 Hz



Poznámka! Všechny jednotky musí být v[mm] jestliže není uvedeno jinak.
Poznámka: tento zjednodušený rozměrový náčrtek nezobrazuje všechny detaily.