

## AVK podzemní hydrant – dvojitý uzávěr

obj. č. 12.1.4

Podzemní hydrant PN 16 dvojitě uzavíraný (přídavný uzávěr s koulí)  
DIN 3221, AD1-80, PN 16  
DIN-DVGW-reg. NW-6401 AQ2000

Tělo, zázubec (připojovací spojka) a víko z GGG 40 dle EN 1563.  
Víčko zázubce, ořech z GJS 20 dle DIN 1691.  
Těsnicí část kužele z elastomeru PUR  
Závlačka, prodlužovací trubka z nerezové oceli X20Cr13/1.4021  
Řetízek z galvanizované oceli.  
Sedlový kroužek, pouzdro, matka vedení vřetene z CR mosazi  
Koule se zesílenou vnitřní strukturou z polypropylenu  
Odvodnění a kluzné podložky ucpávky z polyamidu  
Chlopeč (mažeta proti vnikání nečistot) a O kroužek z EPDM  
Vnitřní a vnější povrchová ochrana – modrý epoxid dle DIN 30677 a GSK  
Přírubové vrtání 8 děr (na přání 4) dle DIN EN 1092-2 PN 16  
Šrouby víka ucpávky, připojovací spojky a příruby z nerezové oceli A2.

### Příslušenství:

AVK FLEX dren – vsakovací koš 12.21  
AVK PA+ hydrantový poklop dle DIN 4055 – 7.2.15  
AVK podkladová deska pro poklop – 7.2.17

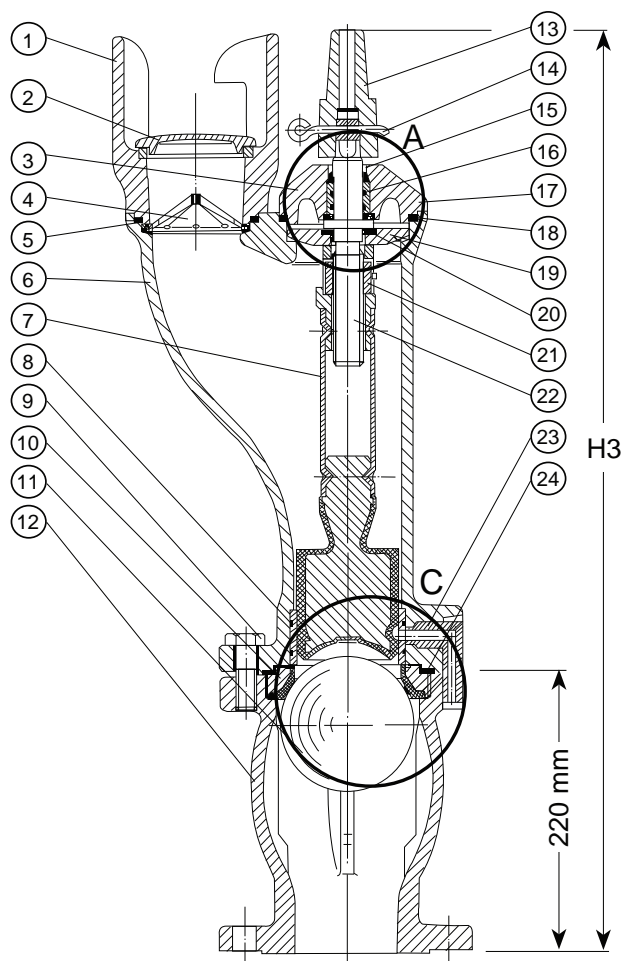


Obj. č. 12.1.4

AVK podzemní hydrant - dvojitý uzávěr

Technický popis:

1	připojovací spojka	13	ovládací ořech
2	víčko	14	závlačka
3	víko ucpávky	15	prachovka
4	chlopeň (manžeta)	16	dva o kroužky
5	"O" kroužek	17	víko ucpávky
6	tělo hydrantu	18	těsnění víka ucpávky
7	prodlužovací trubka (vřeteno)	19	podpora vřetene
8	"O" kroužek	20	dvě kluzné podložky
9	spojovací šrouby	21	matka vřetene
10	těsnění koule	22	vřeteno
11	koule	23	odvodnění
12	spodní část hydrantu	24	těsnění



Obj.číslo	DN	Výška krytí (mm)	Staveb. výška L (mm)	Objem (m <sup>3</sup> )	Hmotnost (kg)
12.1.4.750	80	800	550	0,040	35
12.1.4.1000	80	1 000	725	0,045	40
12.1.4.1250	80	1 250	975	0,060	43
12.1.4.1500	80	1 500	1 225	0,075	48