

## AVK podzemní hydrant – jednoduchý uzávěr

obj. č. 12.1.3

Podzemní hydrant PN 16 jednoduše uzavíraný  
DIN 3221, A1-80, PN 16  
DIN-DVGW-reg. NW-6401 AQ2000

Tělo, zázubec (připojovací spojka) a víko z GGG 40 del EN 1563.  
Víčko zázubce, ořech z GJS 20 dle DIN 1691.  
Závlačka, prodlužovací trubka, včetně z nerezové oceli X20Cr13/1.4021  
Řetízek z galvanizované oceli.  
Sedlový kroužek, pouzdro, matka vedení včetně z CR mosazi.  
Těsnicí část kužele z elastomeru PUR.  
Odvodnění a kluzné podložky ucpávky z polyamidu.  
Chlopeč (mažeta proti vnikání nečistot) a O kroužek z EPDM.  
Vnitřní a vnější povrchová ochrana – modrý epoxid dle DIN 30677 a GSK.  
Přírubové vrtání 8 děr (na přání 4) dle DIN EN 1092-2 PN 16.  
Šrouby víka ucpávky a připojovací spojky z nerezové oceli A2.  
Průtočnost 124,4 m<sup>3</sup>/hod (DIN DVGW norma 90 m<sup>3</sup>/hod)

### Příslušenství:

AVK FLEXI dren - vsakovací koš obj. č. 12.21  
AVK PA+ hydrantový poklop dle DIN 4055 - obj. č. 7.2.15  
AVK podkladová deska pro poklop - obj. č. 7.2.17

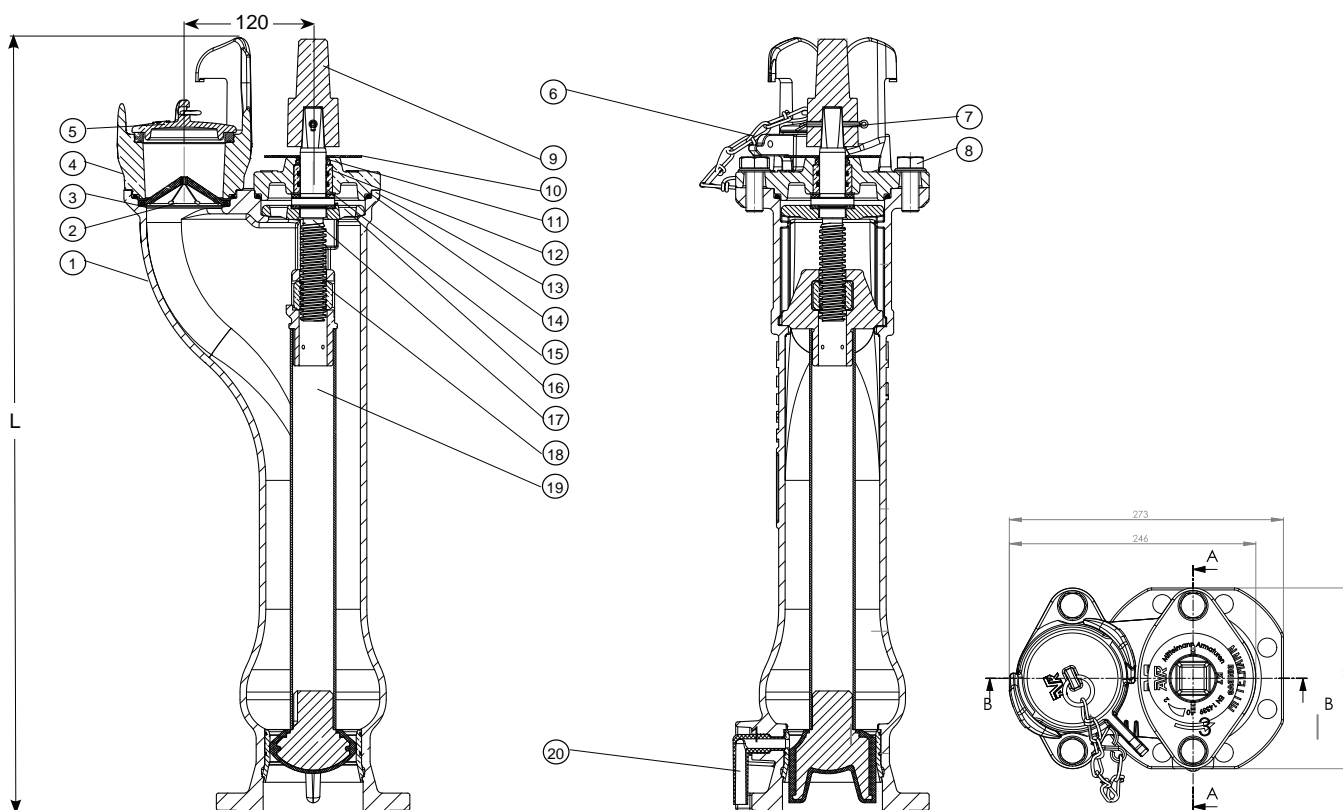


Obj. č. 12.1.3

AVK podzemní hydrant - jednoduchý uzávěr

Technický popis:

1 tělo	11 prachovka
2 chlopeň (manžeta)	12. "O" kroužek
3 "O" kroužek	13 víko
4 zázubec	14 "O" kroužek
5 víčko	15 kluzná podložka
6 řetízek	16 podpůrný segment
7 závlačka	17 vřeten
8 šroub	18 klínová matka
9 ořech	19 prodlužovací trubka 42,4 x 2 mm
10 identifikační štítek	20 odvodnění



Obj. číslo	DN	Výška krytí (mm)	Staveb. výška L (mm)	Objem (m <sup>3</sup> )	Hmotnost (kg)
12.1.3.750	80	750	471	0,030	24
12.1.3.1000	80	1000	721	0,045	27
12.1.3.1250	80	1250	971	0,060	30
12.1.3.1500	80	1500	1 221	0,075	35