

Návod na montáž a údržbu venkovního a vnitřního filtru Garantia Universal

Filtr Universal 3 venkovní
pro zelené plochy

č. výrobku 340020

Filtr Universal 3 venkovní
pro plochy pojížděné
osobními vozidly
č. výrobku 340021

Filtr Universal 3 vnitřní
č. výrobku 340022

Montážní balík 2
č. výrobku 342002



Body popsané v tomto návodu je nutné bezpodmínečně dodržet. Při nedodržení zaniká jakýkoliv nárok na záruku. Pro všechny doplňkové výrobky obdržíte samostatné návody k montáži, přiložené do přepravního balení.

Chybějící návody si u nás neprodleně vyžádejte.

Před uložením do výkopu bezpodmínečně překontrolujte případná poškození jímek.

Montáž musí provést odborná firma.

Přehled obsahu

1. Všeobecné pokyny	Strana 2
1.1 Bezpečnost	
1.2 Povinnost značení	
2. Podmínky montáže	Strana 2
2.1 Universal 3 pochozí	
2.2 Universal 3 pojízdný osobními vozidly	
2.3 Universal 3 integrovaný	
3. Doprava a skladování	Strana 3
3.1 Doprava	
3.2 Skladování	
4. Technické údaje	Strana 3
5. Zabudování / montáž venkovních filtrů	Strana 4
5.1 Příprava výkopu	
5.2 Osazení a položení přípojek	
5.3 Montáž teleskopu	
5.4 Zásyp	
5.5 Montáž vybíracího zařízení	Strana 5
6. Zabudování/ montáž Universal 3 - vnitřní	Strana 5
6.1 Příprava na filtru	
6.2 Příprava na jímce	
6.3 Vložení filtru	
6.4 Montáž vybíracího zařízení	
7. Uvedení do provozu a údržba	Strana 6

1. Všeobecné pokyny

1.1 Bezpečnost

Při všech pracích je nutné dbát příslušných bezpečnostních předpisů podle BGV C22. Zvláště při kontrole jímek je pro zabezpečení nutná přítomnost 2. osoby.

Dále je nutné při zabudování, montáži, údržbě, opravách atd. přihlížet k předpisům a normám přicházejícím v úvahu. Pokyny k tomu naleznete v příslušných odstavcích tohoto návodu.

Instalaci zařízení příp. jednotlivých částí zařízení musí provést kvalifikovaní odborníci.

Při všech pracích na zařízení příp. na jeho částech je vždy nutné odstavit celé zařízení z provozu a zajistit je proti neoprávněnému opětovnému zapnutí.

Poklop je nutné s výjimkou nutných prací na filtru nechat vždy uzamčený, jinak existuje nejvyšší nebezpečí úrazu. Uložení poklopu je nutno pravidelně kontrolovat.

Nabízíme bohatý sortiment dílů příslušenství, které jsou vzájemně sladěny a mohou vytvořit kompletní systém. Použití jiných dílů příslušenství může vést k tomu, že je narušena funkčnost zařízení a že budou zrušeny záruky za škody tím vzniklé.

1.2 Povinnost značení

Všechna potrubí a odběrná místa užitkové vody je nutné označit nápisem nebo symbolem „**Nepitná voda**“ (DIN 1988 část 2, odst. 3.3.2.), aby se i po letech zabránilo mylnému spojení se sítí pitné vody. I při správném značení může ještě dojít k záměně, např. dětmi. Proto musí být na všech odběrných místech užitkové vody instalovány ventily s **dětskou pojistkou**.

2. Podmínky montáže

2.1 Filtr Universal - 3 venkovní pochozí

- Filtr se zeleným teleskopem a zeleným poklopem z PE se smí instalovat pouze v zelených nepojížděných plochách.
- Krátkodobé zatížení pochozích krytů z PE je max. 150 kg, dlouhodobé plošné zatížení max. 50 kg.
- Maximální vestavěná hloubka až ke dnu filtru je 1050 mm
- Připojitelná plocha střechy při přípojce DN 100 = 350 m², při DN 150 = 500 m²

2.2 Filtr Universal - 3 venkovní pojízdny osobními vozidly

- Použitím teleskopického nástavce (antracitového) a litinového poklopu třídy B podle DIN EN 124 lze instalovat filtr pod plochy pojížděné osobními vozidly. Filtr se nesmí v žádném případě zabudovat pod plochy pojížděné nákladními vozidly (viz bod 5.3.2)
- Zakrytí zemínou nad přívodním potrubím je min. 450 mm, max. vestavěná hloubka až ke dnu filtru je 1050 mm.
- Připojitelná plocha střechy při přípojce DN 100 = 350 m², při DN 150 = 500 m²

2.3 Filtr Universal - 3 integrovaný

- Filtr je vhodný pro vestavbu do směrové šachty nebo do jímky.
- Výškový rozdíl mezi přítokem a odtokem je 250 mm.
- Filtr se nesmí osazovat přímo do zeminy.
- Filtr je vhodný pro plochy střech do 300 m².

3. Doprava a skladování

3.1 Doprava

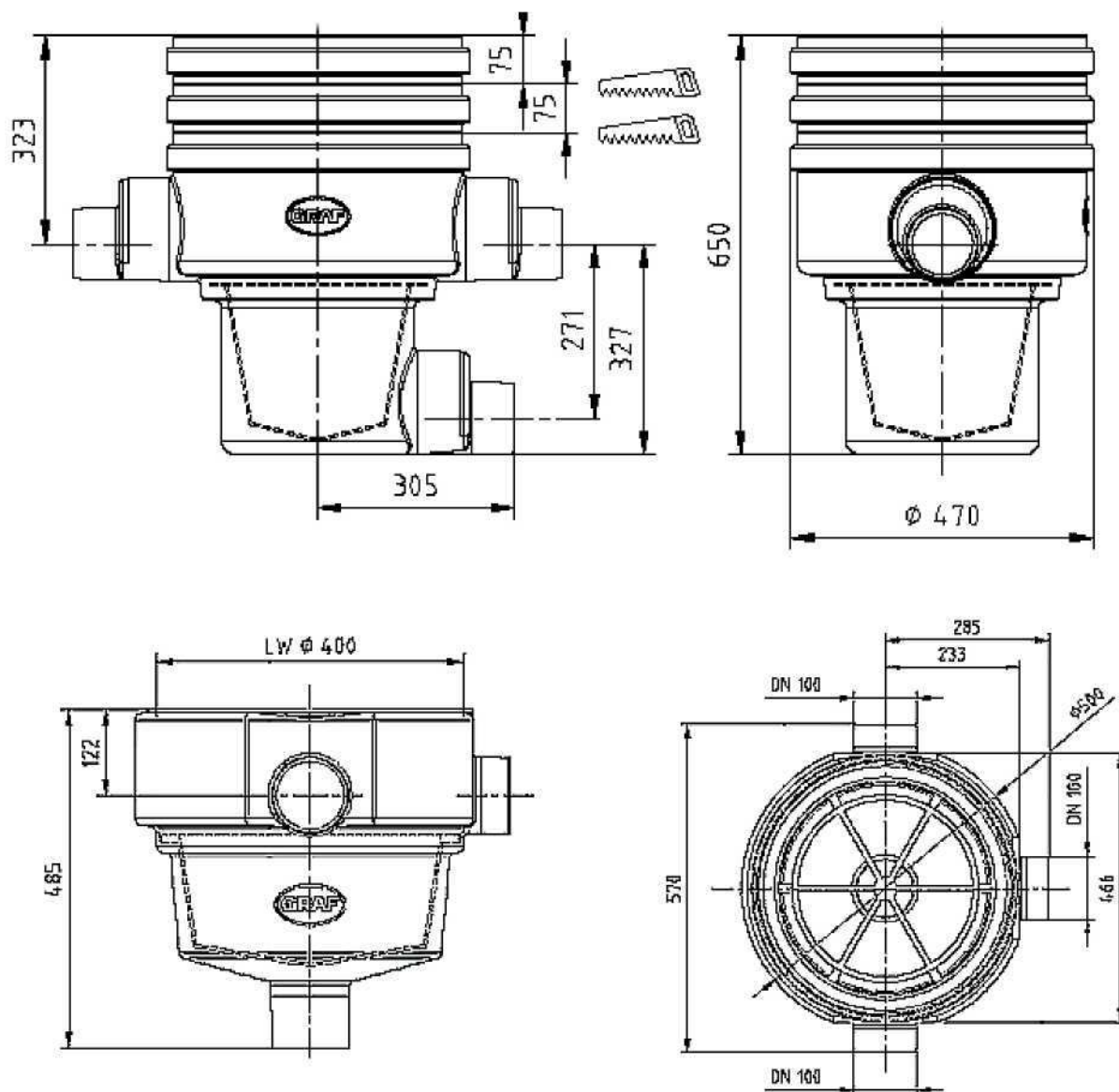
Při dopravě je nutné zajistit filtry proti sesmeknutí a pádu. Pokud budou filtry k dopravě zabezpečeny upínacími popruhy, je nutné zajistit, aby filtr zůstal neporušený.

Zatížení nárazy je třeba bezpodmínečně zabránit. V žádném případě se filtry nesmějí valit nebo smýkat po podkladu.

3.2 Skladování

Nutné meziskladování filtrů je třeba provést na vhodném rovném podkladu. Během skladování je nutno zabránit poškození vlivem prostředí nebo cizím vlivem.

4. Technické údaje



Návod na montáž Universal 3 venkovní a vnitřní

Strana 3 z 6

Všechny údaje + 2,5 %

Stav 08/07

5. Zabudování a montáž venkovních filtrů

5.1 Příprava výkopu

Aby byl k dispozici dostatečný pracovní prostor a filtr mohl být rovnoměrně utěsněn, musí dolní plocha výkopu přesahovat rozměry filtru na každé straně o 50 cm. Násyp je nutné ukládat podle DIN 4124. Dno výkopu musí být vodorovné a rovné. Hloubka výkopu musí být dimenzována tak, aby vestavěná hloubka až ke dnu filtru byla maximálně 1050 mm. Jako podklad se nanese vrstva ztuhlého oblázků (zrnění 8/16 podle DIN 4226 - 1), tloušťka cca 10 cm.

Důležité: Plocha pro uložení filtru musí být absolutně vodorovná, aby se zajistila optimální funkce.

5.2 Osazení a položení přípojek

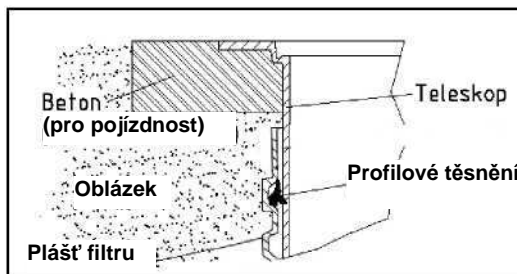
Filtr se osadí do připraveného výkopu a spojí se s příslušnými potrubími. Je třeba dbát na to, aby všechna potrubí byla položena ve směru toku se sklonem min. 1% bez průhybů. Musí být připojen nouzový přeliv, aby se zabránilo zpětnému vzduť do přívodního potrubí.

Důležité: Bezpodmínečně je třeba respektovat DIN 1986, tj. průměr přívodu = průměr odtoku.

5.3 Montáž teleskopu

5.3.1 Pochozí teleskop

Teleskop se zasune shora do pláště filtru. Při hloubkách výkopu < 930 mm se musí teleskop příp. plášť filtru zkrátit. Bezpodmínečně je nutno dbát na to, aby v konečném stavu montáže nebyl přívod zcela nebo částečně uzavřený teleskopem. Před zasunutím se osadí profilové těsnění do těsnicí drážky pláště. Teleskop i těsnění musí být dobře namazány mazlavým mýdlem, které je součástí dodávky (nepoužívat žádná mazadla na bázi minerálních olejů).



Pozor: zaschne-li mazlavé mýdlo, lze pohybovat teleskopem jen stěží a existuje nebezpečí, že těsnění vyklouzne z těsnicí drážky. Před zásypem se musí prověřit správné uložení těsnění. Teleskop musí být dostatečně podbetonován tak, aby se v žádném případě nemohly síly přenášet na plášť.

5.3.2 Teleskop pojízdny osobními vozidly

Teleskop namontovat jako v bodu 5.3.1. Aby se zajistila pojízdnost osobními vozidly, musí být hrdlo teleskopu podbetonováno hubeným betonem. Výplňová betonová vrstva musí být min. 20 cm široká a cca 30 cm tlustá. **Pozor:** Bezpodmínečně použijte poklop z ocelolitin. Dopravní zatížení nákladními vozidly nejsou přípustná. Teleskop musí být dostatečně podbetonován tak, aby se v žádném případě nemohly síly přenášet na plášť.

5.4 Zásyp

Před a během zásypu se musí bezpodmínečně kontrolovat vodorovná poloha filtru. Obložení filtru se provede oblázkem (zrnění 8/16 podle DIN 4226 - 1) v šířce cca 30 cm po vrstvách. Jednotlivé vrstvy se nanášejí v tloušťce 30 cm a následně ztuhňují lehkým ztuhňovacím zařízením (beranem nebo pod.). Při ztuhňování je třeba zabránit poškození pláště filtru. Aby se nemohly na plášť filtru přenášet žádné síly, musí být teleskop dobře podbetonován a zvlivován (u ploch pojízdny osobními vozidly dbejte odstavce 5.3.2). Následně se osadí poklop a uzamkne se dětskou pojistkou (dbejte odstavce 1.1). **Šroubení poklopu je nutno dotáhnout tak pevně, aby je dítě nemohlo otevřít!**

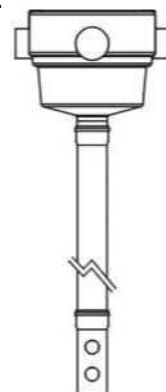
6. Zabudování / montáž Universal 3 - vnitřní

6.1 Příprava na filtru

Před instalací v jímce musí být filtr připraven jak je znázorněno ve vedlejším zobrazení.

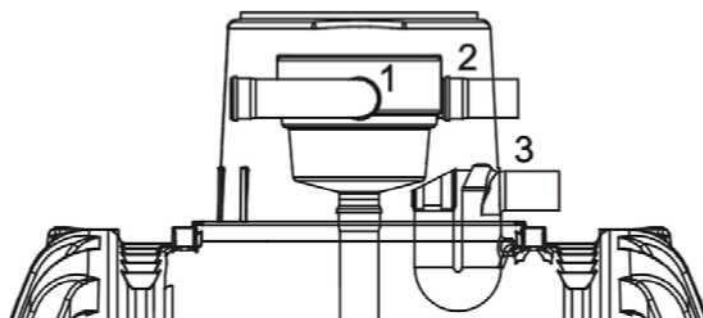
Délka spojovací trubky HT/KG (určit na stavbě) od filtru k vtokovému hrdlu vč. příruby:

Diamant:		Carat:	
2.200 lt.	800 mm	2.700 lt:	1220 mm
3.350 lt.	1050 mm	3.750 lt:	1350 mm
4.800 lt.	1350 mm	4.800 lt.:	1510 mm
6.500 lt.	1650 mm	6.500 lt.:	1700 mm
7.800 lt.	1900 mm	7.500 lt:	1350 mm
9.200 lt.	2200 mm	9.600 lt:	1510 mm
		13.000 lt:	1700 mm



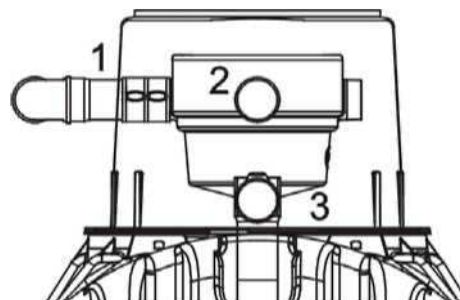
6.2 Příprava na jímce:

Sífon se nasadí na nejspodnější těsnění (3) kupole nádrže. Přívod (trubka, délka 150 mm) se namontuje na boční otvor (1), přitom se zavádí trubka z vnějšku dovnitř. Nouzový přeliv (2) (trubka, délka 250 mm) se zasune nad sífonem (3) zevnitř ven. **Důležité:** Těsnicí kroužek z příruby trubky HT nouzového přelivu (2) musí být odstraněn.



6.3 Vložení filtru

Upínací pevná manžeta se přetáhne přes přívodní trubku namontovanou na kupoli nádrže. Následně se zavede připravený filtr shora kopulí nádrže, zastrčí se do nouzového přelivu a připojí se upínací pevnou manžetou na přívodní trubku. V tomto případě se jedná o spojení na doraz, tj. bez hrdla.



6.4 Montáž vybíracího zařízení

Těsnění odtáhněte od koše filtru a kovový úhelník vybíracího zařízení přesuňte přes okraj, jak je zobrazeno.

Následně přetáhněte těsnění zpět přes okraj a kovový úhelník.



7. Uvedení do provozu a údržba

Odběrné zařízení musí být před uvedením do provozu a po každé údržbě vyrovnáno v úhlu 90° k přívodu, aby se hrubé nečistoty nezachycovaly na držadle. Síťová vložka se pro čištění odejme, přitom se koš důkladně vyčistí vodou až se všechny póry pročistí. Doporučuje se provádět čištění každých 4 - 5 týdnů (na podzim kvůli velkému náporu listí také častěji), podle znečištění. Síťový koš se musí po každém čištění při vkládání lehce stlačit směrem dolů, aby kruhové těsnění přesně dosedlo.

Při každé údržbě se musí zkontrolovat sifon přelivu a v případě potřeby propláchnout.