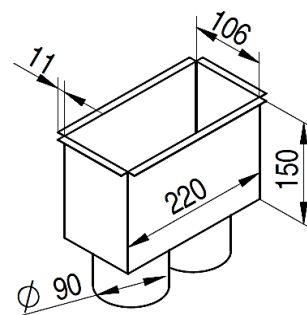
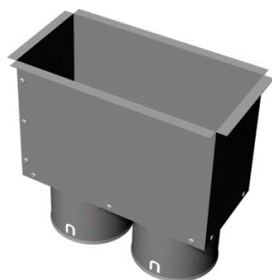


## Popis a použití: Stěnový box pro rozvody vzduchu



### Materiál:

- **Materiál boxu:** oboustranně pozinkovaný plech tl. 0,5 mm s minimální vrstvou pozinkování 275 g/m<sup>2</sup>
- **Materiál těsnících kroužků:** pryž EPDM 60, barva černá, tvrdost Sh A 60°, hustota 1,22 g/cm<sup>3</sup>

Použité materiály neobsahují nebezpečné látky v souladu s nařízením (ES) č. 1907/2006 (REACH) a jsou v souladu se směrnicí 2011/65/EU (ROHS) o obsahu olova, kadmia, rtuti a šestimocného chromu, polybromovaných bifenyloch(PBB), polybromovaných difenyletherech(PBDE), Bis(2-ethylhexyl)ftalátech(DEHP) Butylbenzylftalátech(BBP), Dibutylftalátech (DBP) a Diisobutylftalátech (DIBP).

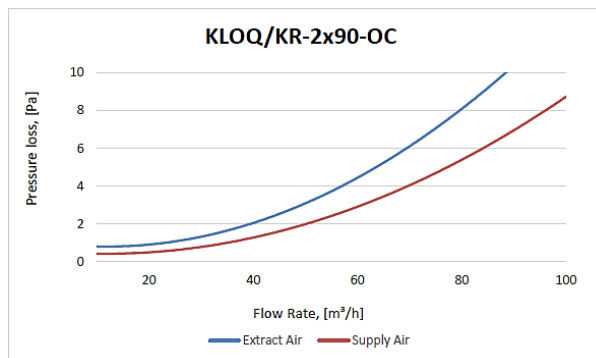
### Vlastnosti:

- Váha boxu: 0,6 kg
- Vyústky DN 90 pro flexibilní potrubí KLIMAFLEX SB (vnitřní  $\phi$  94,6 mm)
- Box je bez větrací mřížky

### Součástí dodávky je:

- 2 ks těsnících kroužků DN 90 (typ UVB-90)
- Pojistky proti vysunutí flexibilního potrubí jsou součástí vyústků

### Graf tlakové ztráty:



Pressure loss (Pa) - Tlaková ztráta (Pa)  
Flow Rate (m<sup>3</sup>/h) - Objemový průtok (m<sup>3</sup>/h)  
Extract Air - Odváděný vzduch  
Supply Air - Přiváděný vzduch

### Tabulka: rychlost vzduchu/objem

Rychlost proudění vzduchu (m/s)	2	2,5	3
Objem (m <sup>3</sup> /h)	64	80	96

### Doporučení:

- Spoj vyústku boxu a trubky KLIMAFLEX SB zajistěte vzduchotěsnou páskou obr.1
- U zaslepených - nepoužívaných vyústků, je nutno provést zajištění zásepky vzduchotěsnou lepicí páskou obr.2

