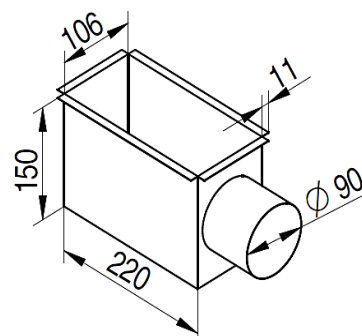
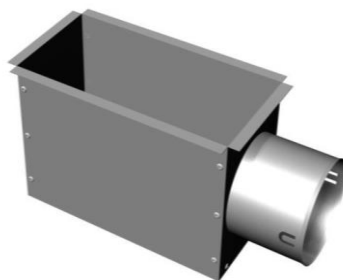


Popis a použití: Stěnový box pro rozvody vzduchu



Materiál:

- **Materiál boxu:** oboustranně pozinkovaný plech tl. 0,5 mm s minimální vrstvou pozinkování 275 g/m²
- **Materiál těsnícího kroužku:** pryž EPDM 60, barva černá, tvrdost Sh A 60°, hustota 1,22 g/cm³

Použité materiály neobsahují nebezpečné látky v souladu s nařízením (ES) č. 1907/2006 (REACH) a jsou v souladu se směrnicí 2011/65/EU (ROHS) o obsahu olova, kadmia, rtuti a šestimocného chromu, polybromovaných bifenyloch(PBB), polybromovaných difenyletherech(PBDE), Bis(2-ethylhexyl)ftaláttech(DEHP) Butylbenzylftaláttech(BBP), Dibutylftaláttech (DBP) a Diisobutylftaláttech (DIBP).

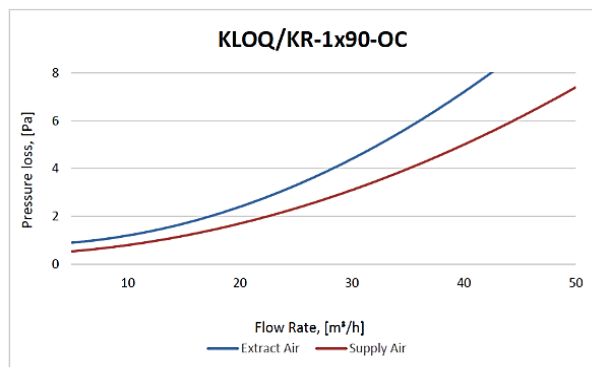
Vlastnosti:

- Váha boxu: 0,5 kg
- Vyústek DN 90 pro flexibilní potrubí KLIMAFLEX SB (vnitřní \varnothing 94,6 mm)
- Box je bez větrací mřížky

Součástí dodávky je:

- 1 ks těsnícího kroužku DN 90 (typ UVB-90)
- Pojistka proti vysunutí flexibilního potrubí je součástí vyústku

Graf tlakové ztráty:



Pressure loss (Pa) - Tlaková ztráta (Pa)
Flow Rate (m³/h) - Objemový průtok (m³/h)
Extract Air - Odváděný vzduch
Supply Air - Přiváděný vzduch

Tabulka: rychlost vzduchu/objem

Rychlost proudění vzduchu (m/s)	2	2,5	3
Objem (m ³ /h)	32	40	48

Doporučení:

- Spoj vyústku boxu a trubky KLIMAFLEX SB zajistěte vzduchotěsnou páskou obr.1



Vydáním tohoto technického listu se ruší platnost předešlých vydání k tomuto výrobku. Informace uvedené v tomto dokumentu nezabývají zákazníka - zhotovitele povinností dodržovat platné technické požadavky a platné právní předpisy v místě instalace. Výrobce neodpovídá za škody vzniklé špatným skladováním, přepravou, montáží nebo používáním produktu. Kompatibilita a deklarované vlastnosti pouze s dodávaným příslušenstvím MATEICIUC a.s.. Doporučujeme max. rychlost proudění vzduchu do 3 m/s. Vyhrazujeme si právo na změnu obsahu technického listu bez předchozího upozornění.