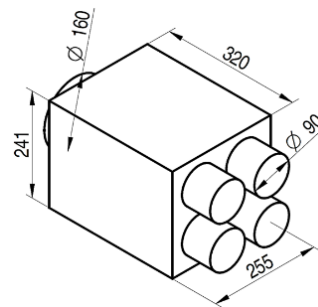
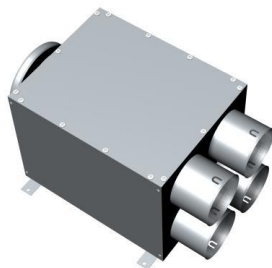


Popis a použití: Distribuční box přímý pro rozvody vzduchu



Materiál:

- **Materiál boxu:** oboustranně pozinkovaný plech tl. 0,5 mm a 0,8 mm s minimální vrstvou pozinkování 275 g/m²
- **Materiál vnitřní izolace boxu:** polyuretanová pěna, účinná biocidní látka pyriithione zinec č. CAS 13463-41-7
- **Materiál těsnících kroužků:** pryž EPDM 60, barva černá, tvrdost Sh A 60°, hustota 1,22 g/cm³

Použité materiály neobsahují nebezpečné látky v souladu s nařízením (ES) č. 1907/2006 (REACH) a jsou v souladu se směrnicí 2011/65/EU (ROHS) o obsahu olova, kadmia, rtuti a šestimocného chromu, polybromovaných bifenyloch(PBB), polybromovaných difenyletherech(PBDE), Bis(2-ethylhexyl)ftaláttech(DEHP) Butylbenzylftaláttech(BBP), Dibutylftaláttech (DBP) a Diisobutylftaláttech (DIBP).

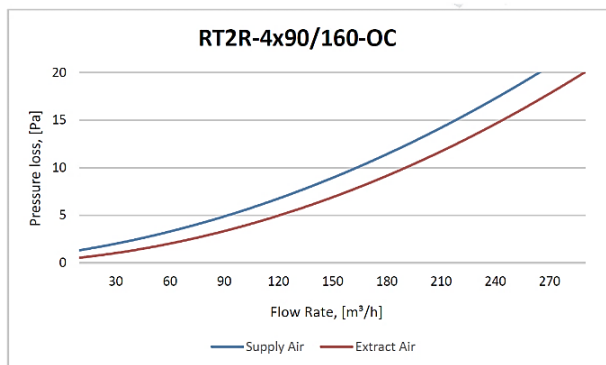
Vlastnosti:

- Váha boxu: 3,3 kg
- Vyústek DN 160 je určen pro napojení „SPIRO“ potrubí DN 160
- Vyústky DN 90 pro flexibilní potrubí KLIMAFLEX SB (vnitřní \varnothing 94,6 mm)

Součástí dodávky je:

- 1 ks těsnícího kroužku DN 160 je součástí vyústku
- 4 ks těsnících kroužků DN 90 (typ UVB-90)
- Montážní úchyty
- Pojistky proti vysunutí flexibilního potrubí jsou součástí vyústků
- Revizní otvor

Graf tlakové ztráty:



Pressure loss (Pa) - Tlaková ztráta (Pa)
Flow Rate (m³/h) - Objemový průtok (m³/h)
Extract Air - Odváděný vzduch
Supply Air - Přiváděný vzduch

Tabulka: rychlost vzduchu/objem

Rychlost proudění vzduchu (m/s)	2	2,5	3
Objem (m ³ /h)	128	160	192

Doporučení:

- Spoj vyústku boxu a trubky KLIMAFLEX SB zajistěte vzduchotěsnou páskou obr.1
- U zaslepených - nepoužívaných vyústků, je nutno provést zajištění záslepky vzduchotěsnou lepicí páskou obr.2

