

CS



Montáž musí být provedena dvěma osobami.
Při nesprávné instalaci bude veškeré ručení odmítnuto!



POZOR:

Instalace a přípoje musí být provedeny odborníkem s koncesí podle platných instalačních předpisů dané země.

Určeno výhradně k použití v interiéru!

Před začátkem prací vypněte proud!

Pro předcházení rizik smí být poškozené vnější pružné vedení tohoto svítidla vyměňováno pouze výrobcem, jeho servisním zástupcem nebo srovnatelným odborníkem. Světelný zdroj v tomto svítidle není vyměnitelný. Pokud musí být světelný zdroj vyměněn (např. na konci jeho životnosti), musí být vyměněno celé svítidlo. Nábytek s elektronickými částmi nesmí být používán mladšími dětmi (osoby od 0 do 8 roků včetně). Tento nábytek může být používán osobami (vč. děti) se sníženými fyzickými, smyslovými nebo duševními schopnostmi nebo s nedostatkem zkušeností a/nebo nedostatkem znalostí, pokud jsou pod dohledem nebo pokud byly poučeny o bezpečném používání a porozuměly z něj vyplývajícím rizikům.

Výstraha!

Dotyk částí pod elektrickým napětím může vést k těžkým zraněním až smrti.



Odstavení z provozu

- Elektrické přístroje předávat na recyklaci nebo odborně likvidovat
- Elektronické přístroje se nesmí vyhazovat do domovního odpadu
- Respektovat platné místní předpisy

Odstavení z provozu a opravu musí provádět elektrikář.

Postup odstavení z provozu

- Vedení odpojit od proudu a zajistit proti opětovnému zapnutí
- Uvolnit kabelová spojení
- Uvolnit a odstranit elektrické prvky

SK



Montáž musia vykonávať dvaja ľudia.
Pri neodbornej inštalácii sa neposkytuje žiadna záruka!



POZOR:

Inštaláciu a zapojenia musí vykonať oprávnený odborník podľa platných predpisov na inštaláciu v príslušnej krajine.

Len na použitie v interiéri!

Pred začatím prác odpojte zdroj prúdu!

Aby sa zabránilo ohrozeniam, poškodený vonkajší ohybný kábel tohto svietidla môže vymieňať výhradne výrobca, jeho servisné zastúpenie alebo porovnateľný špecialista. Svetelný zdroj tohto svietidla nie je vymeniteľný. Ak je potrebné vymeniť svetelný zdroj (napr. na konci jeho životnosti), musí sa vymeniť celé svietidlo. Mladšie deti (osoby od 0 do 8 rokov) nesmú používať nábytok s elektronickými súčiastkami. Tento nábytok môžu používať osoby (vrátane detí) s obmedzenými fyzickými, zmyslovými alebo duševnými schopnosťami alebo s nedostatkom skúseností a/alebo znalostí, ak sú pod dohľadom alebo boli poučené ohľadom bezpečného používania a porozumeli súvisiacim rizikám.

Varovanie!

Dotýkanie sa dielov pod prúdom môže spôsobiť ťažké poranenia, a dokonca môže viesť k smrti.



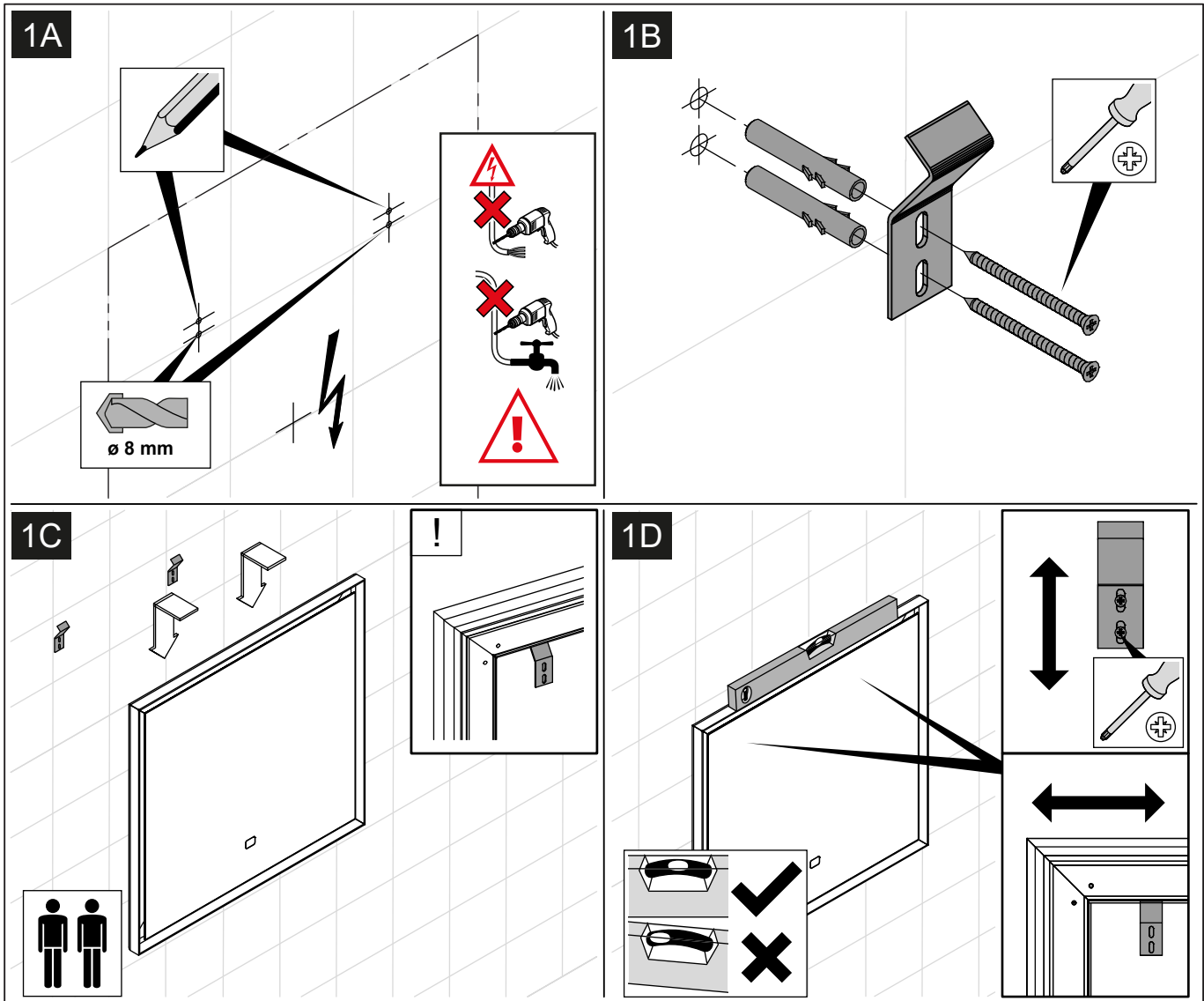
Vyradenie z prevádzky

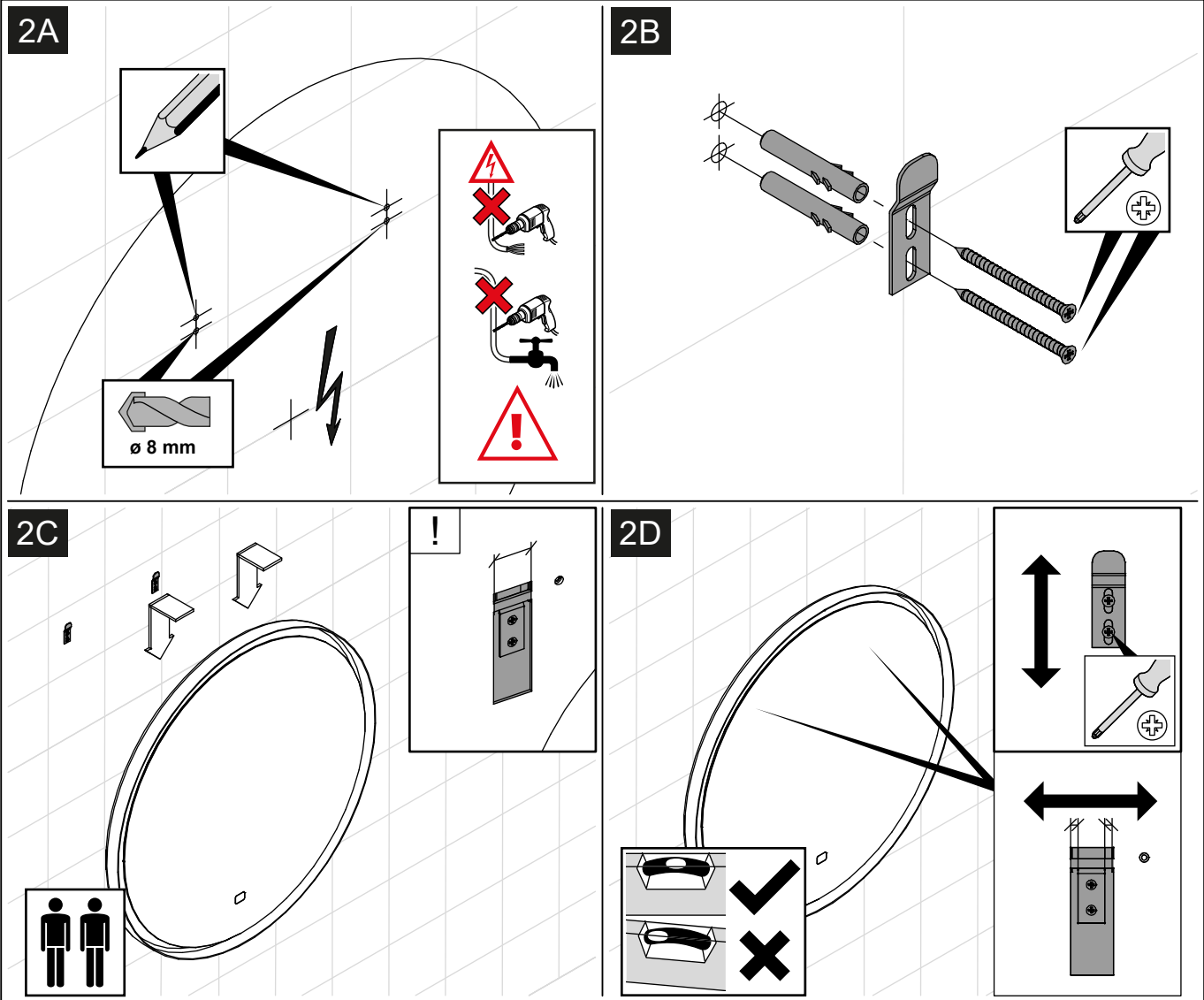
- Elektrické prístroje recyklujte alebo odborne zlikvidujte
- Elektronické prístroje nikdy nelikvidujte ako domový odpad
- Dodržujte predpisy platné na mieste

Vyradenie z prevádzky a opravy musí vykonávať elektrotechnik.

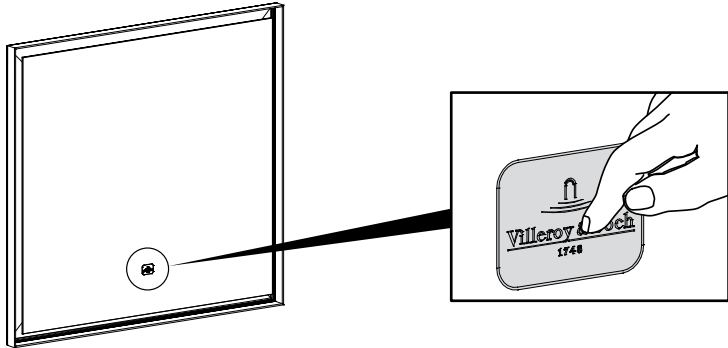
Postup vyradenia z prevádzky

- Odpojte kábel od zdroja prúdu a zaistite ho pred opätovným zapnutím
- Uvoľnite kábové spoje
- Uvoľnite a vyberte elektrické komponenty

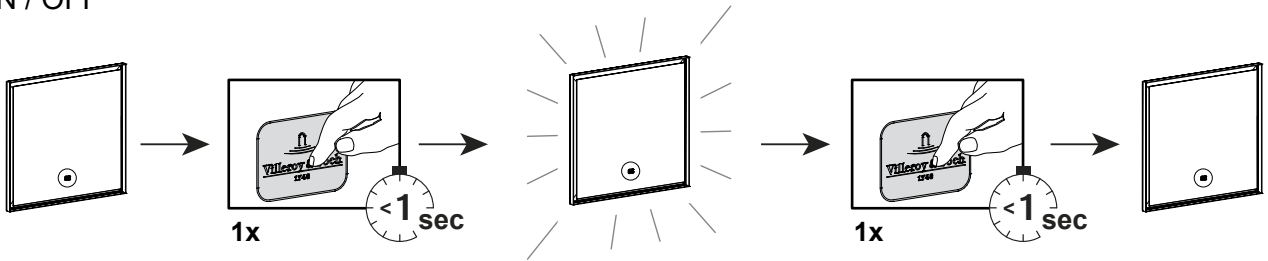




3



ON / OFF



Brightness / Colour

