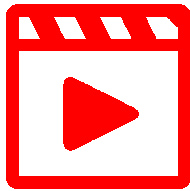
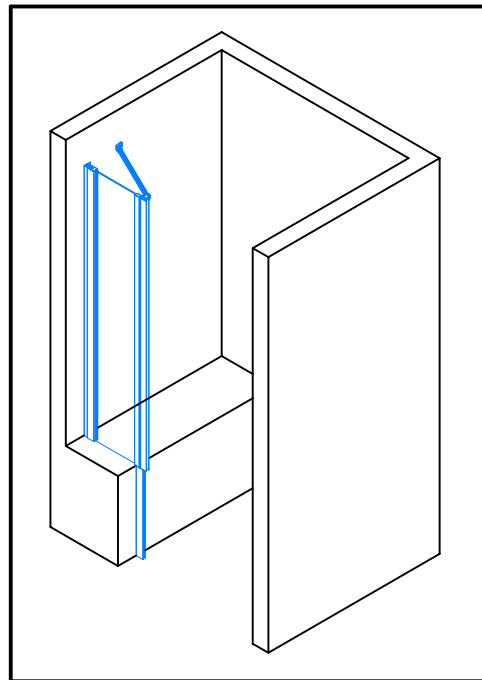
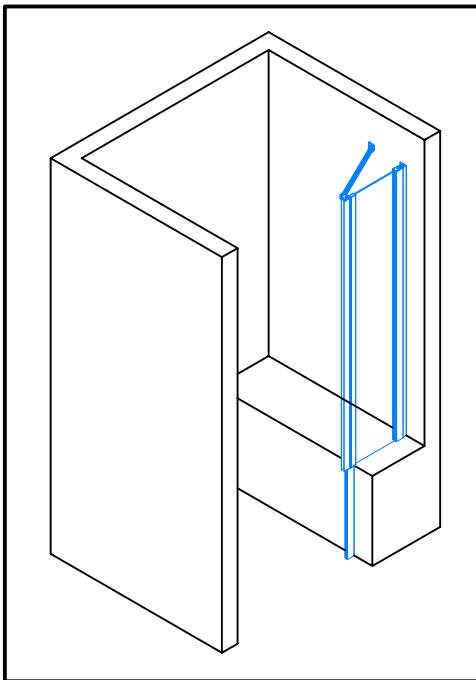


# 19752

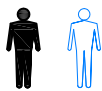
DE	MONTAGEANLEITUNG:	VERKÜRZTE SEITENWAND IN FLUCHT
GB	INSTALLATION INSTRUCTIONS:	SHORTENED SIDE WALL IN PLANE
FR	NOTICE DE MONTAGE:	PAROI FIXE RACCOURCIE EN PLAN
CZ	NÁVOD K MONTÁŽI:	ZKRÁCENÁ BOČNÍ STĚNA V ROVINĚ
PL	INSTRUKCJA MONTAŻU:	SKRÓCONA ŚCIANA BOCZNA W PŁASZCZYŹNIE
SK	NÁVOD NA MONTÁŽ:	SKRÁTENÁ BOČNÁ STENA V ROVINE
RU	ИНСТРУКЦИЯ ПО МОНТАЖУ:	УКОРОЧЕННАЯ ФИКСИРОВАННАЯ ПАНЕЛЬ В ОДНОЙ ЛИНИИ
ES	INSTRUCCIONES DE MONTAJE:	PARED LATERAL A NIVEL
RO	INSTRUCȚIUNI DE MONTAJ:	PARTE FIXĂ ÎN CONTINUARE SCURTATĂ



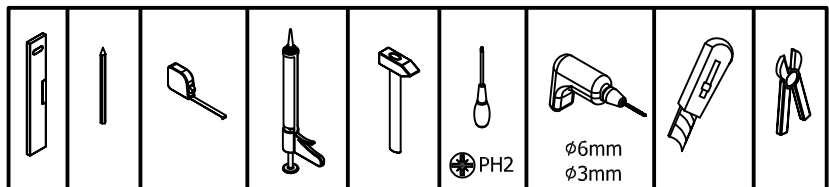
D22FFV



Benötigtes Werkzeug:  
Necessary tools:  
Outil Nécessaire:  
Nářadí potřebné pro montáž:  
Potrzebne narzędzia:  
Potrebne náradie:  
необходимые инструменты:  
Herramientas necesarias:



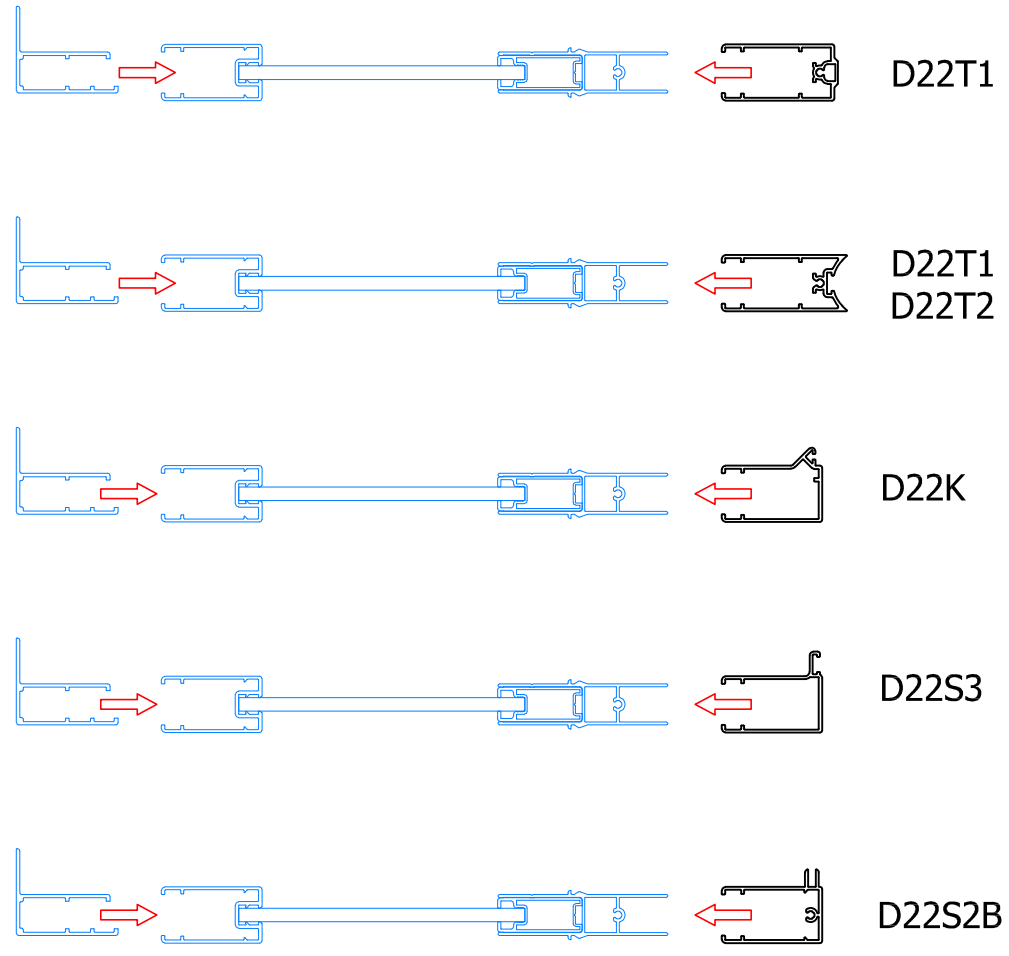
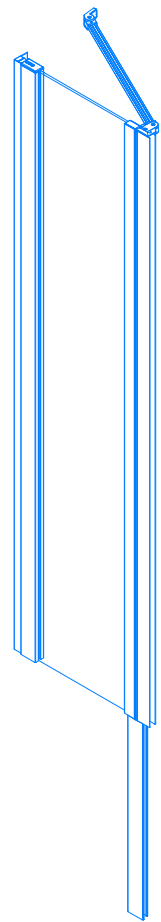
1x

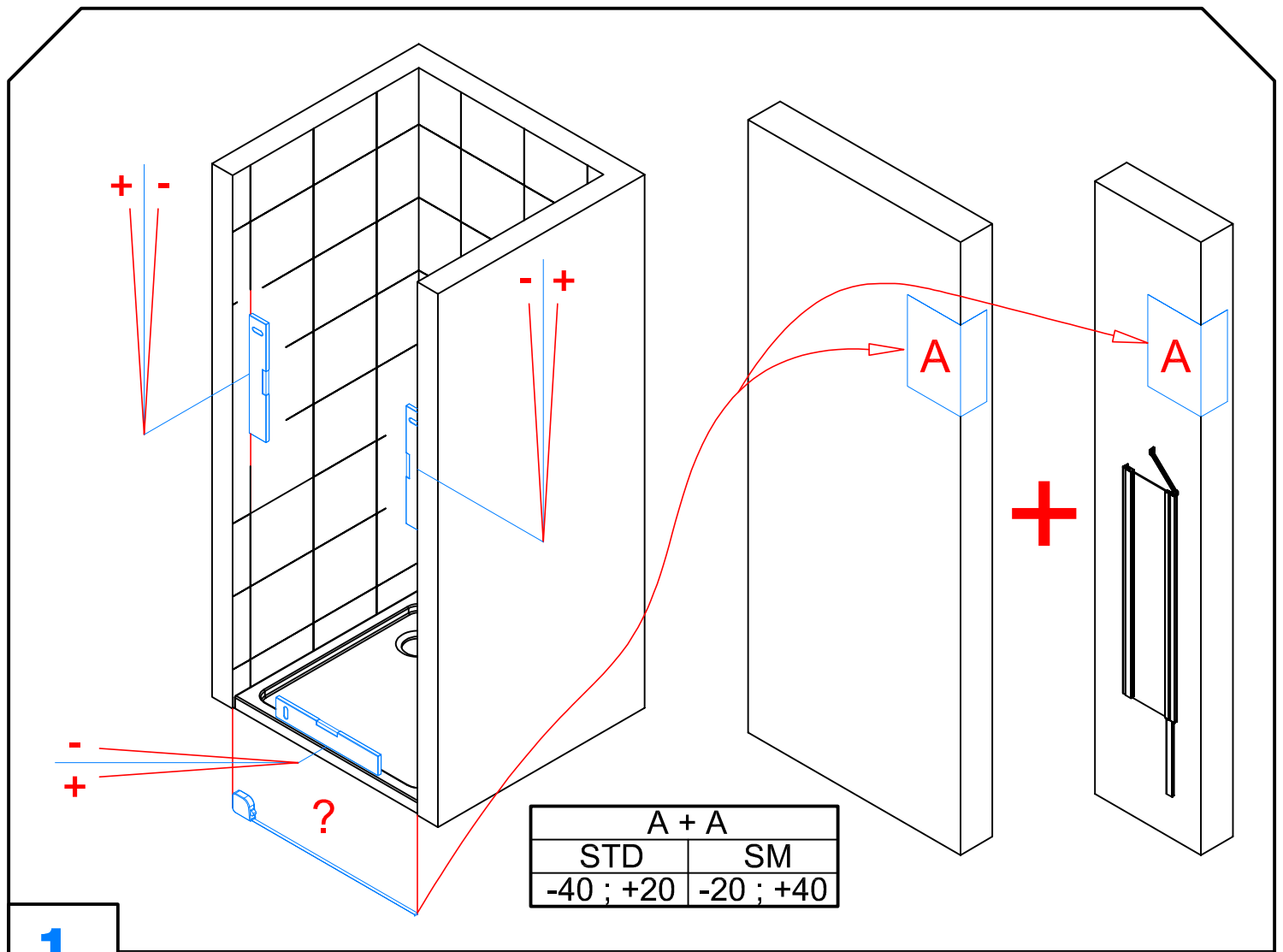


	80002FXX.XXXX	80019F1XX.XXXX	80002F1XX.XXXX	
			50504.XX.XXX	

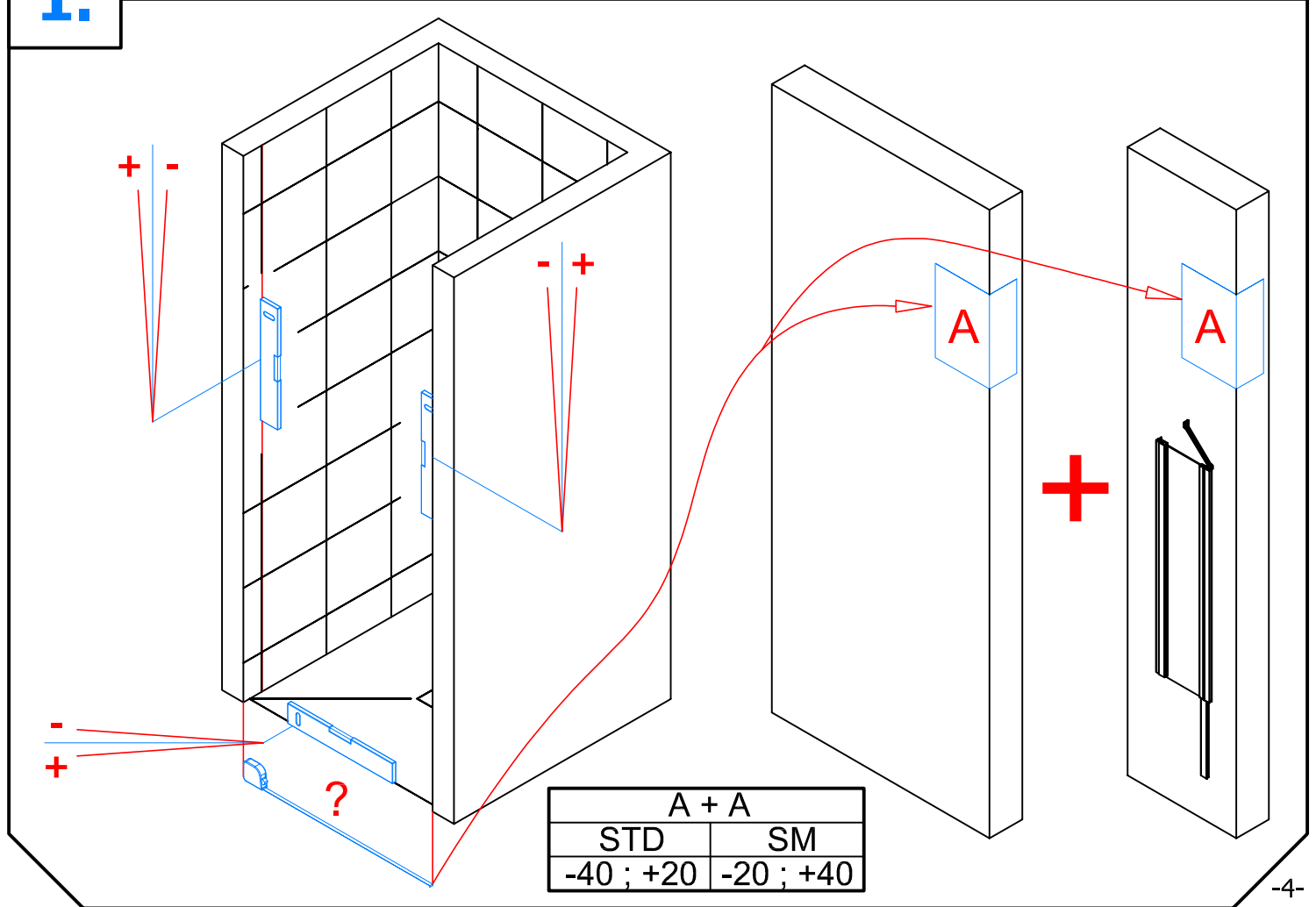
<p>Zubehör: Equipment: Accessoires: Příslušenství: Dodatki: Príslušenstvo: Аксессуары: Accesorios:</p>	<p>MT0443.XX</p>	<p>81170.XX</p>	<p>7X 81253</p>
	<p>81121.XX</p>	<p>2 x 14295</p>	<p>7X 81254.XX</p>
	<p>2 x 14003</p>	<p>2 x 16000 Ø 6mm</p>	<p>14041 Ø3mm</p>

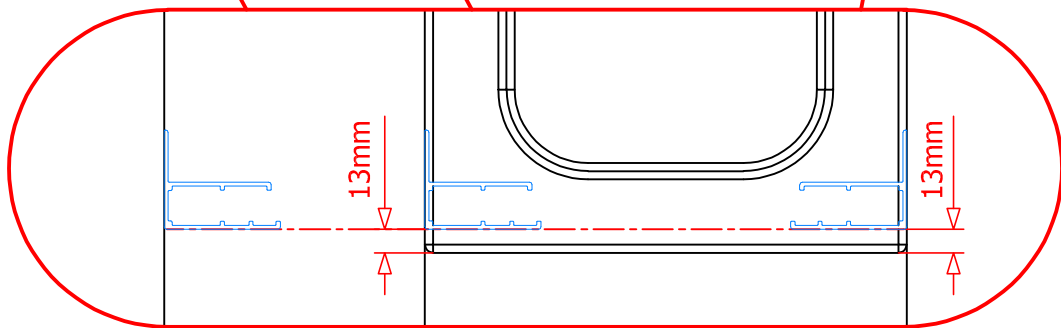
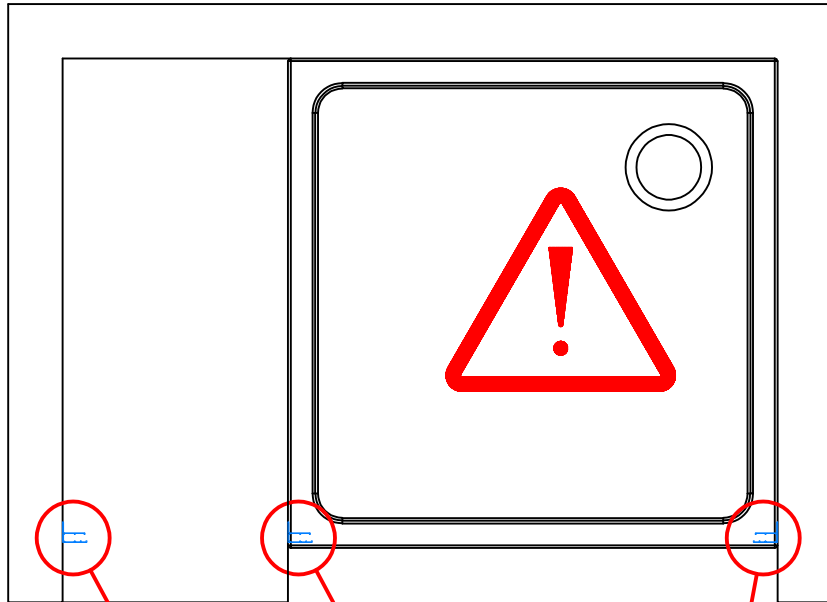
?



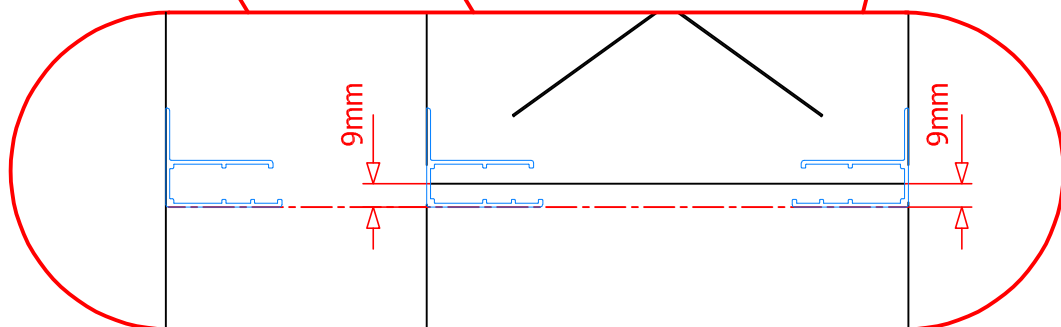
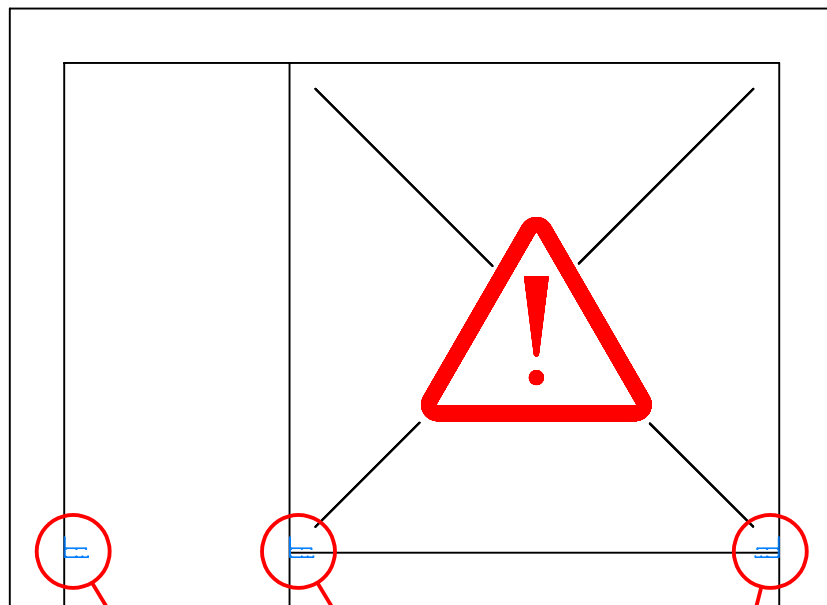


**1.**

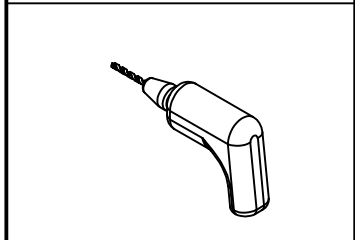
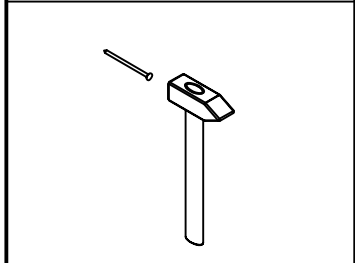
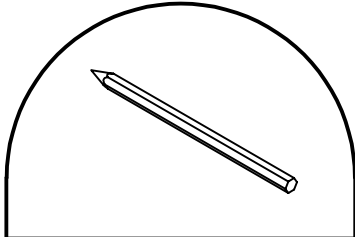




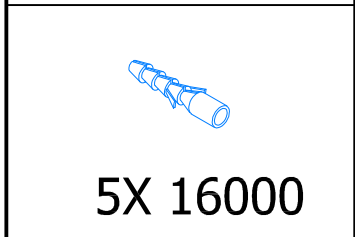
2.



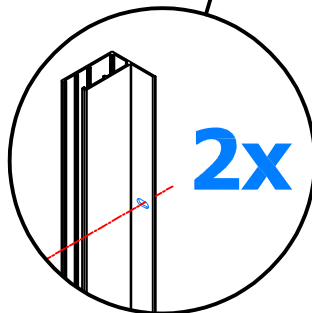
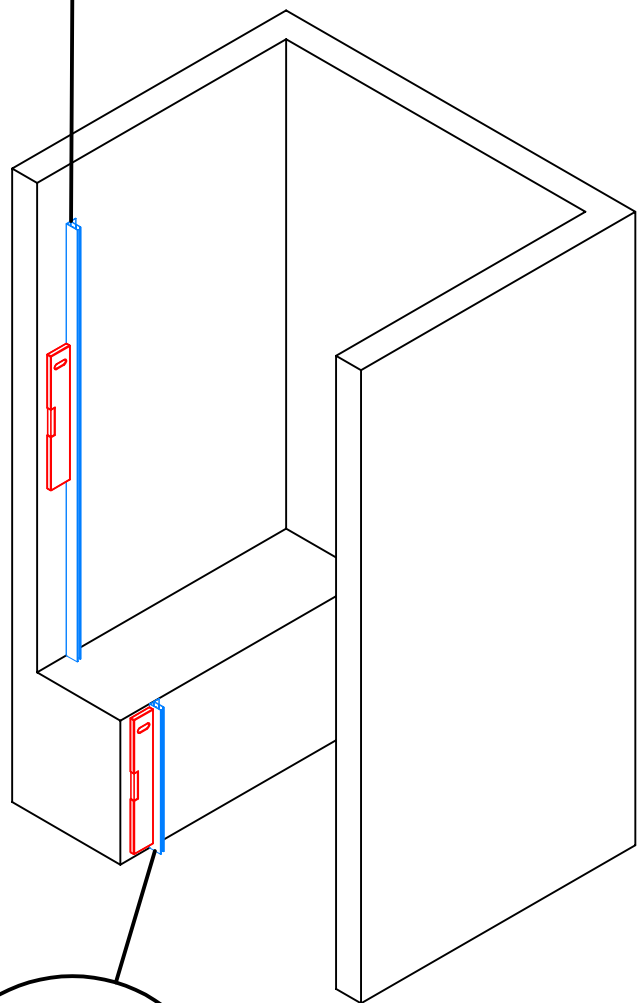
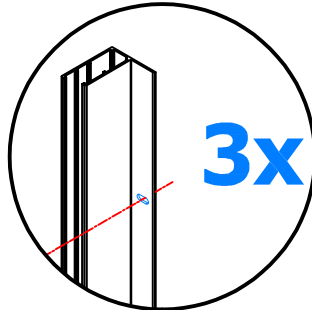
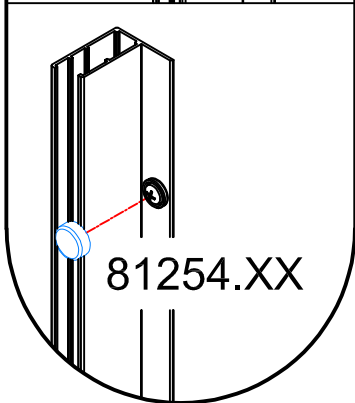
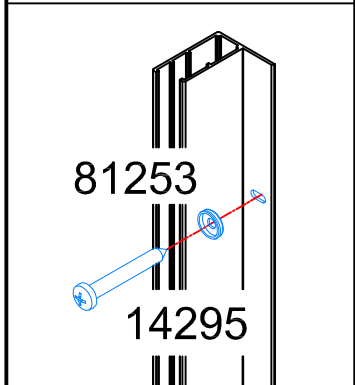
**3.**



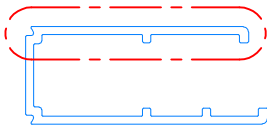
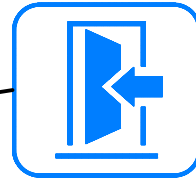
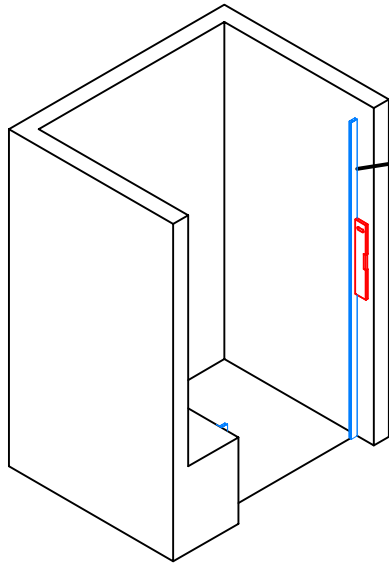
5X  $\phi$ 6mm



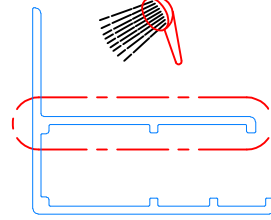
5X 16000



4.



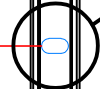
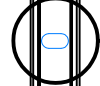
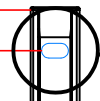
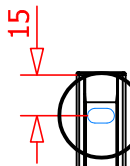
D22T1  
D22T2  
D22S2B



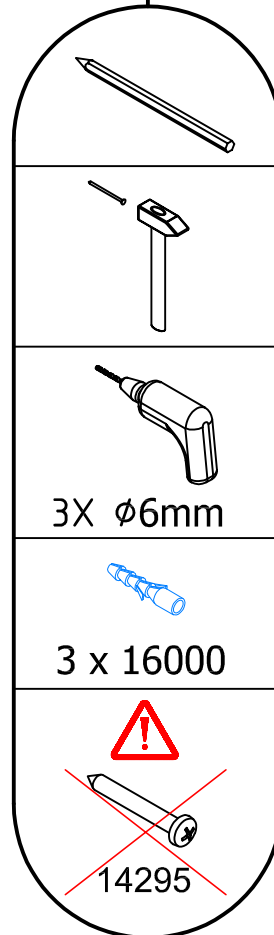
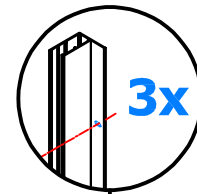
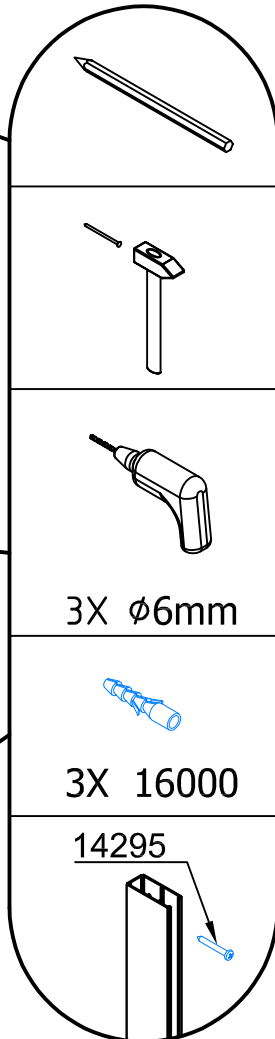
D22K  
D22S3

80001FXX.XXXX

80002FXX.XXXX

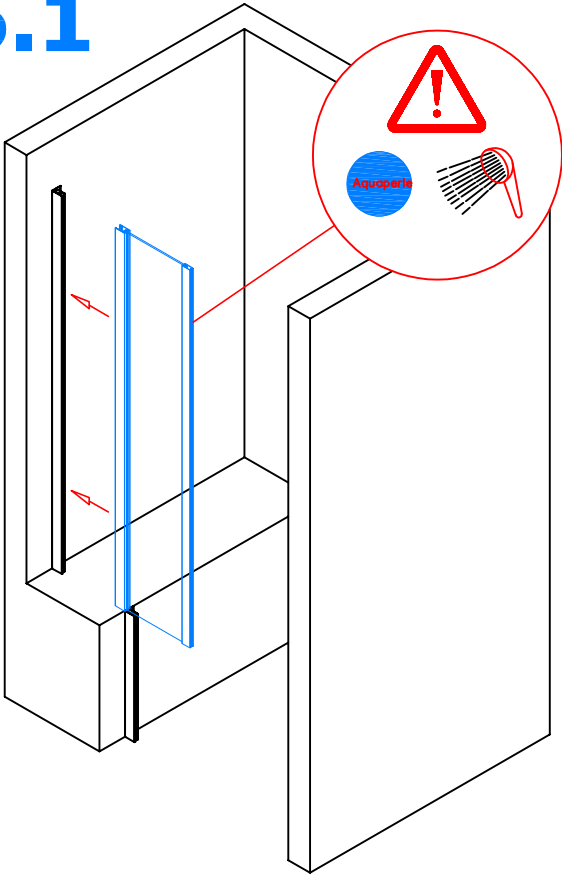


60

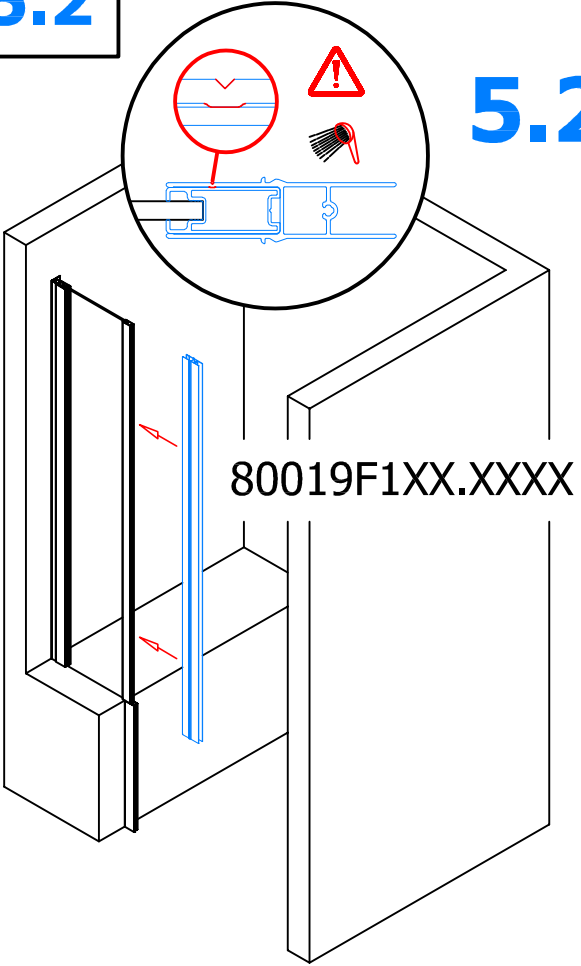


5.1 → 5.2

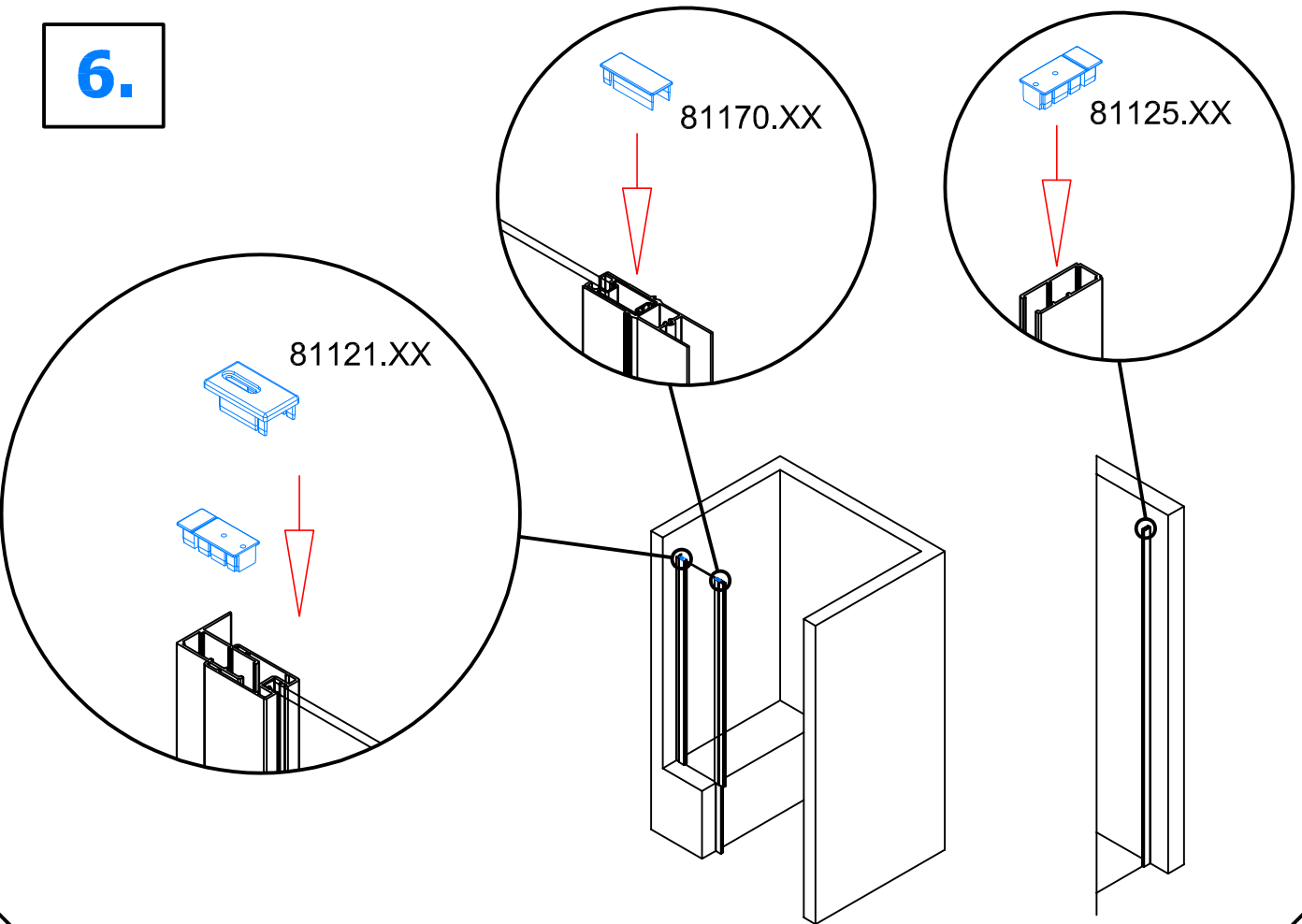
5.1



5.2

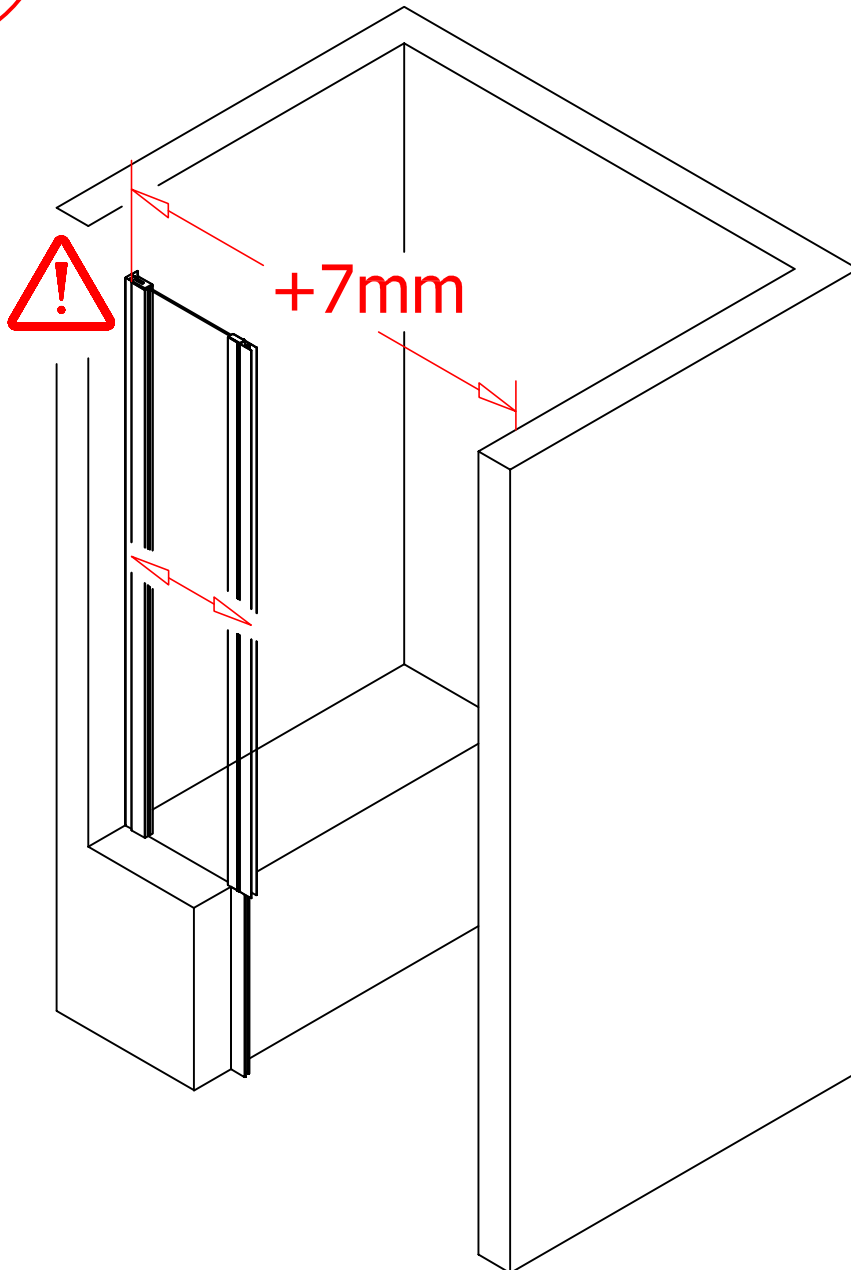
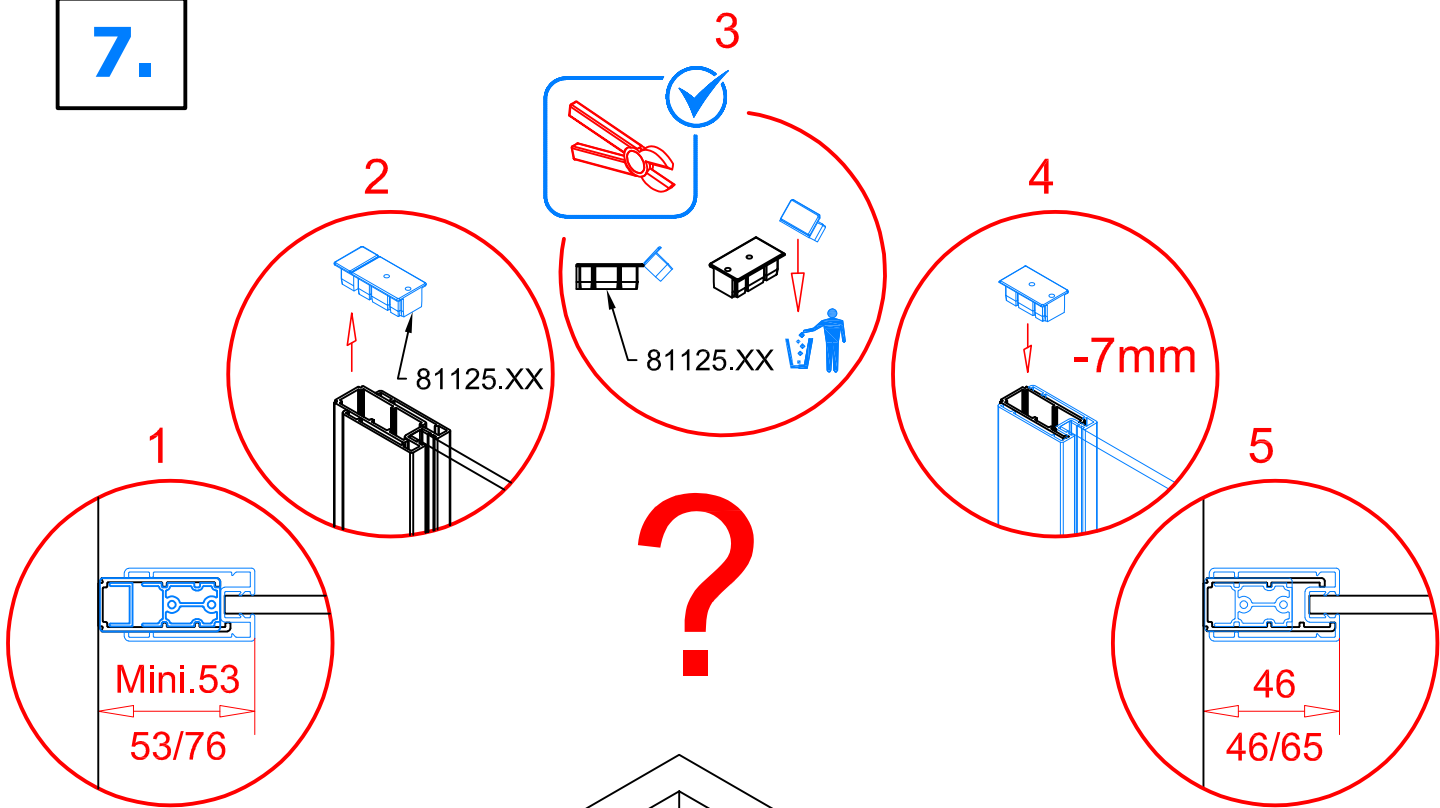


6.





7.



8.



**19739 D22T1**

**19740 D22T2**

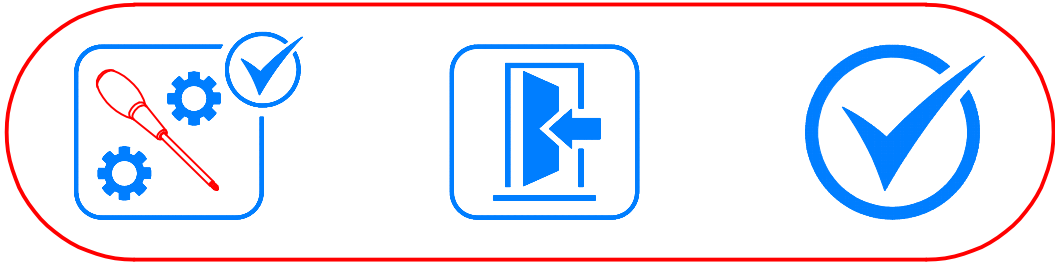
**19741 D22K**

**19742 D22S3**

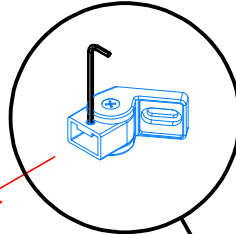
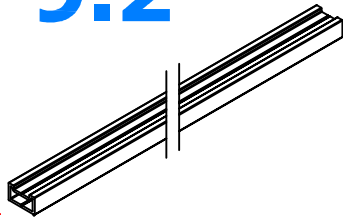
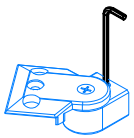
**19743 D22S2B**

9.1 → 9.5

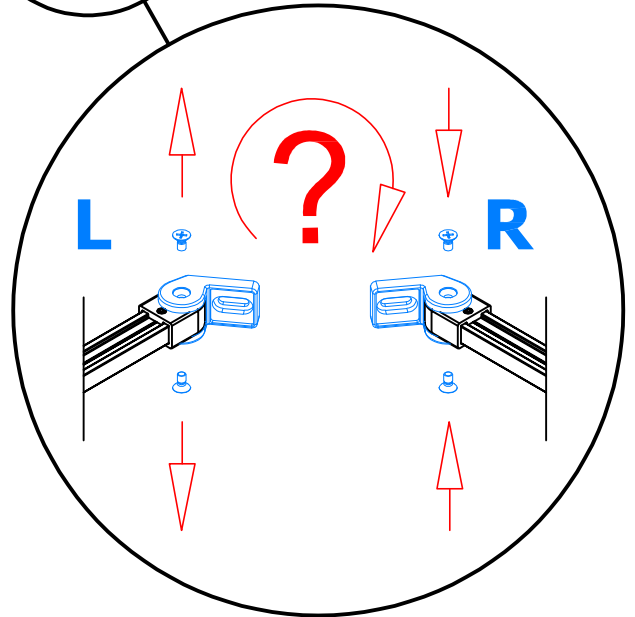
9.1



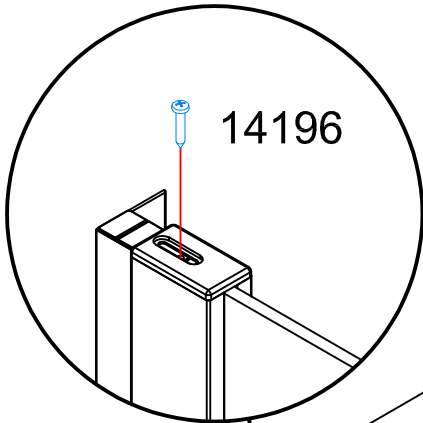
9.2



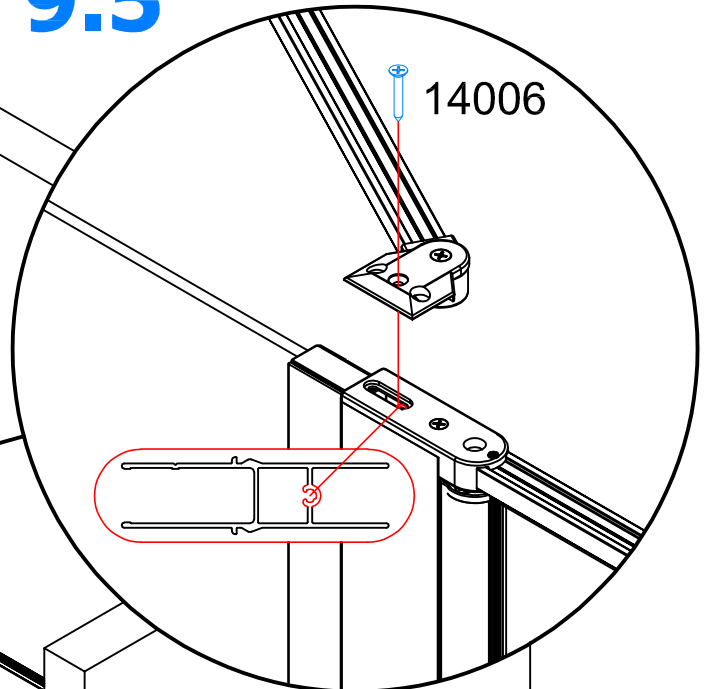
9.3



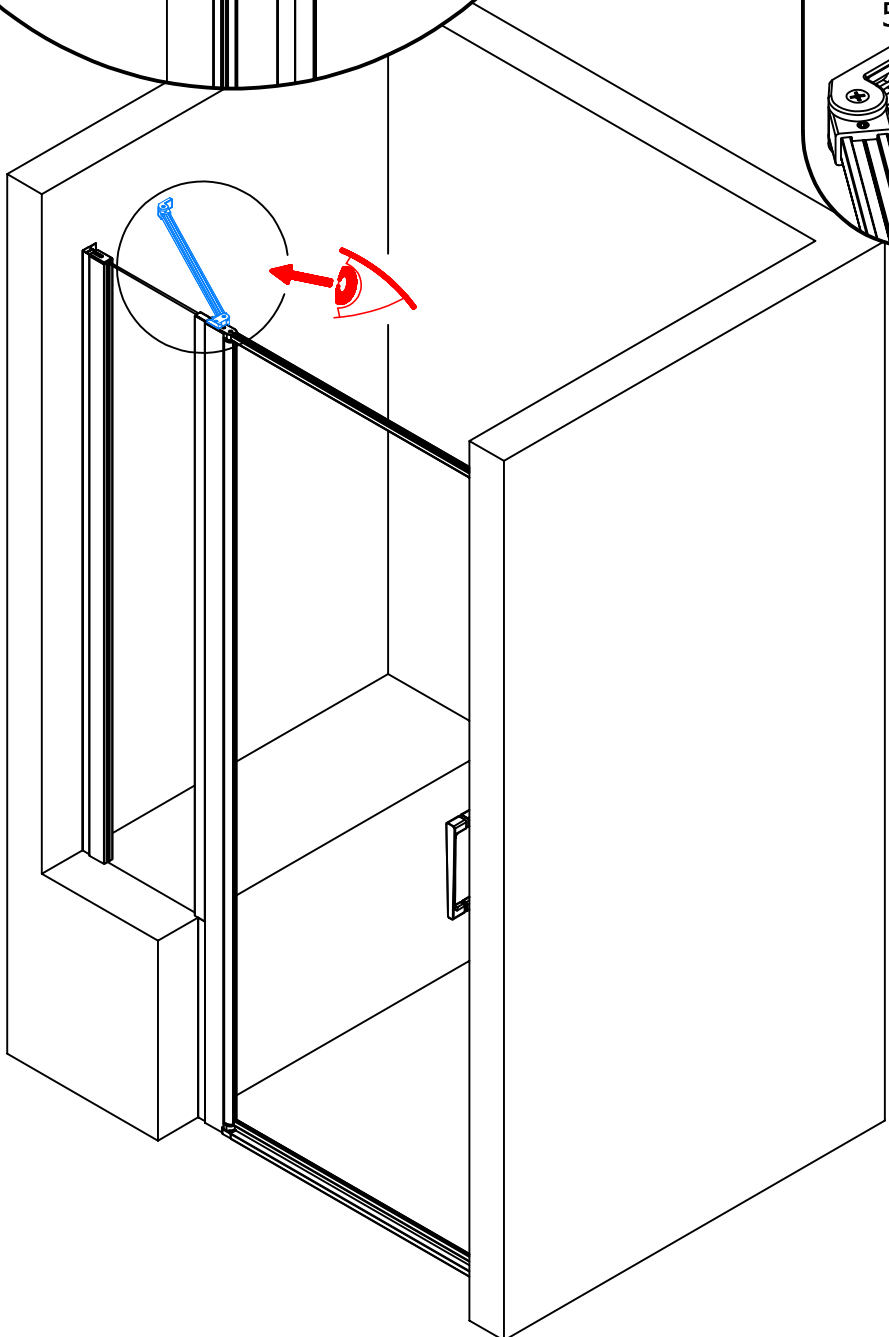
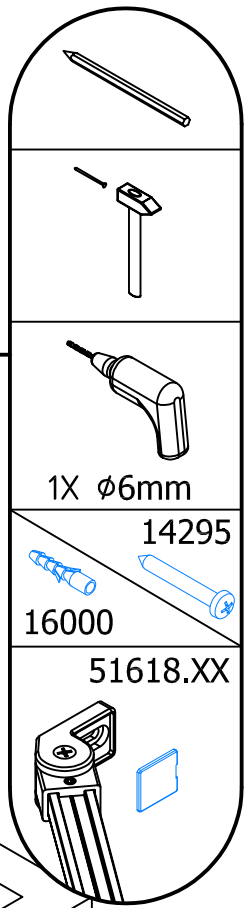
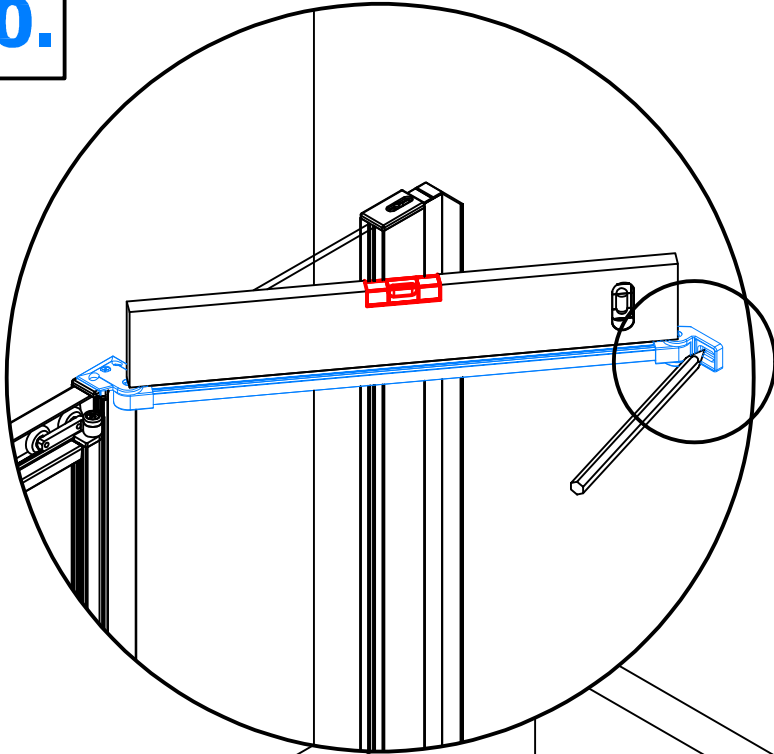
9.4



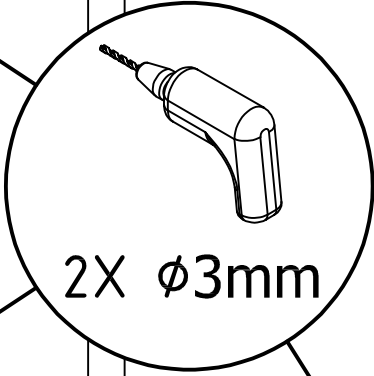
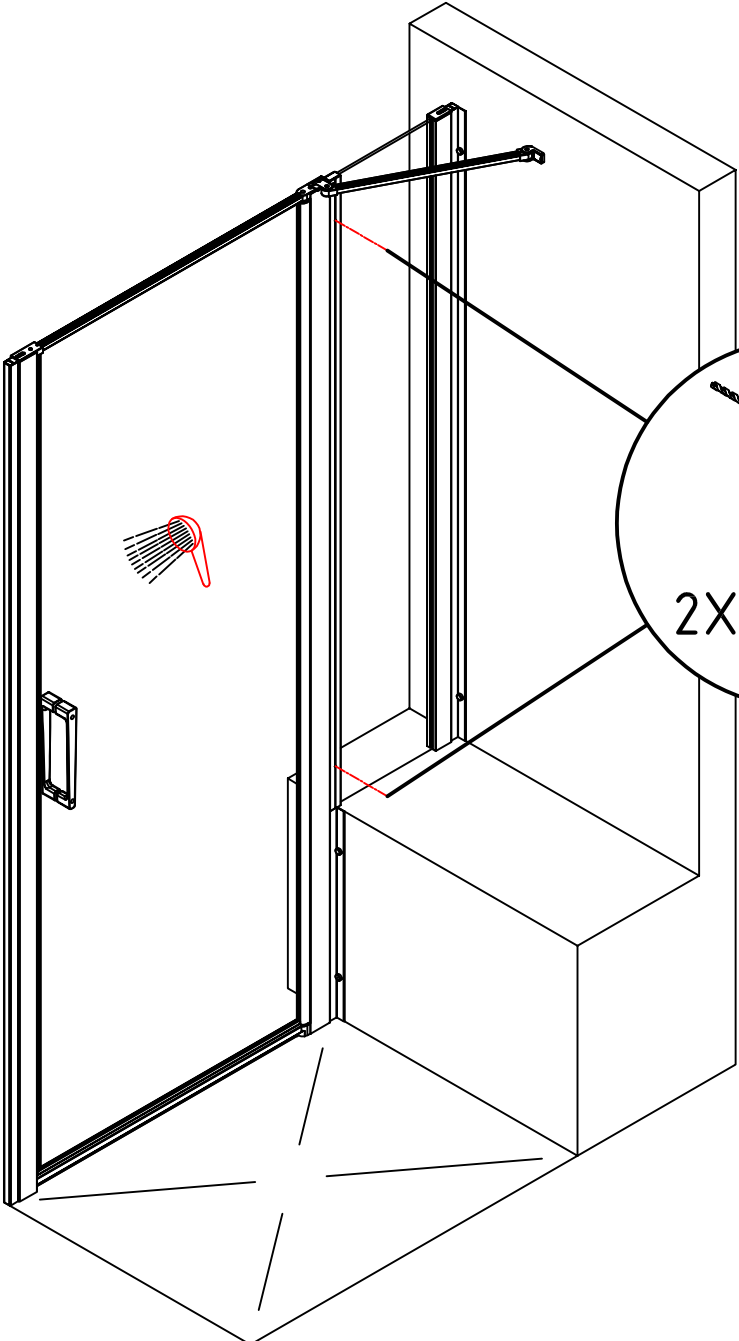
9.5



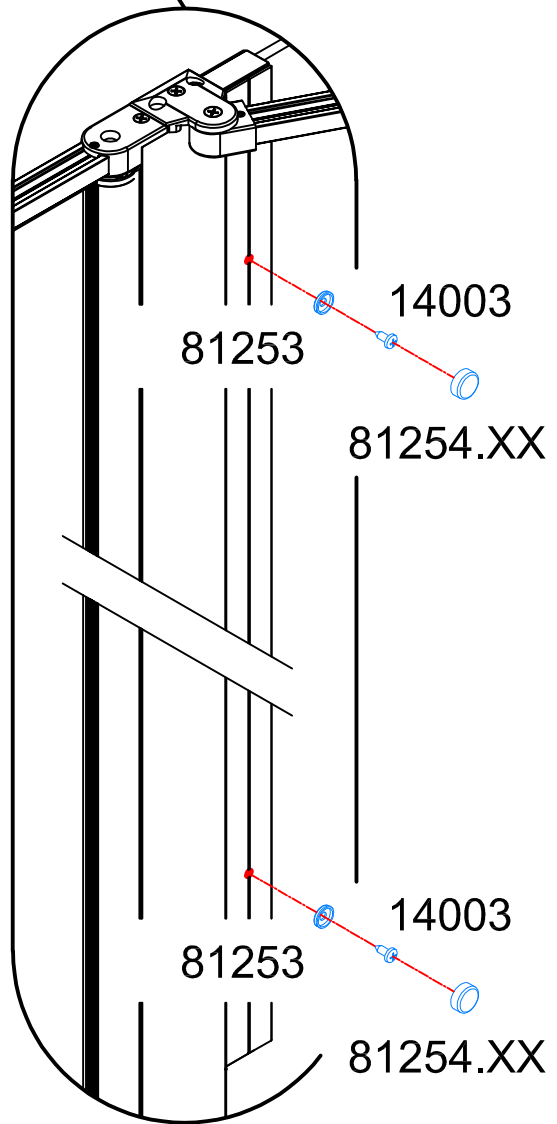
10.



**11.1 → 11.2**

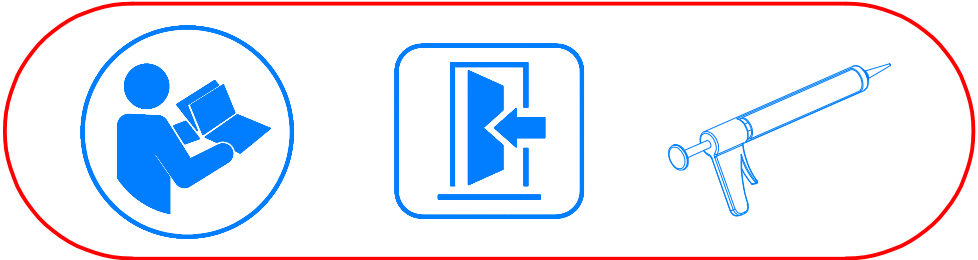
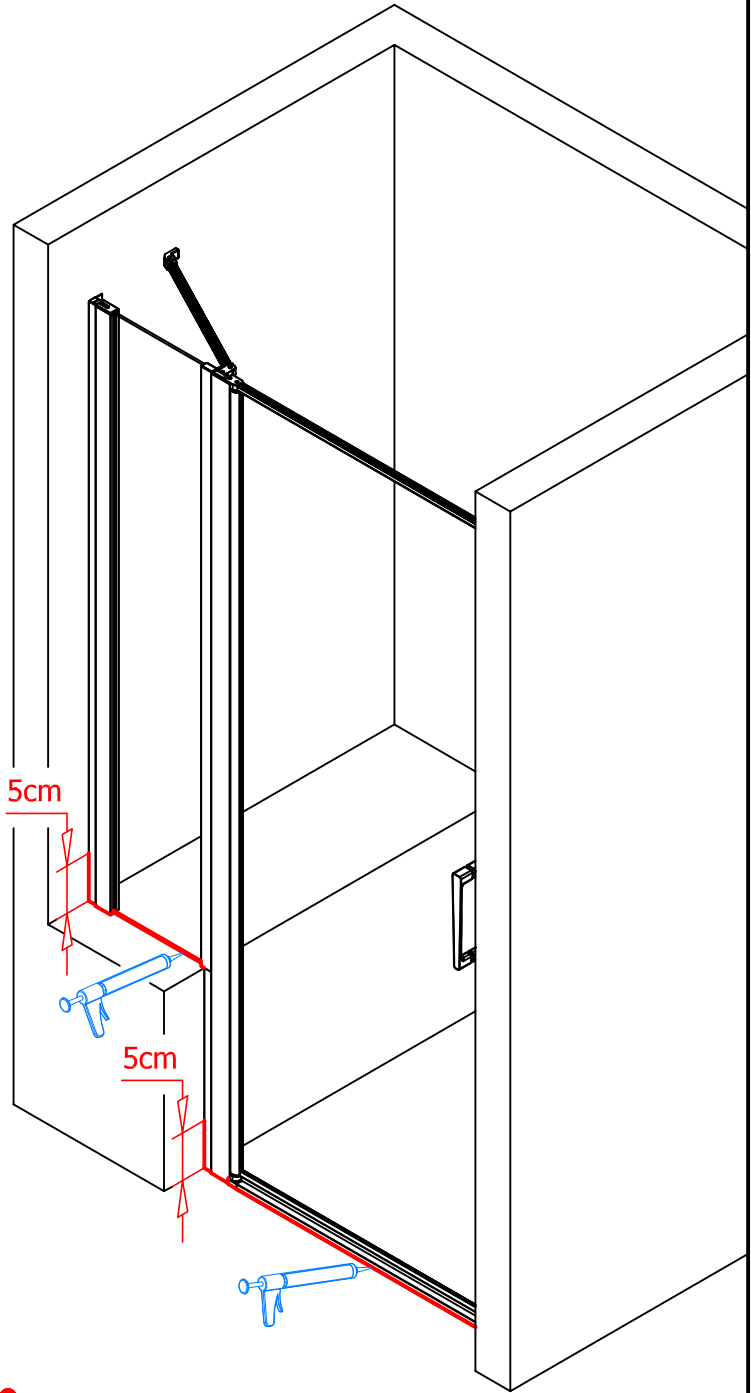
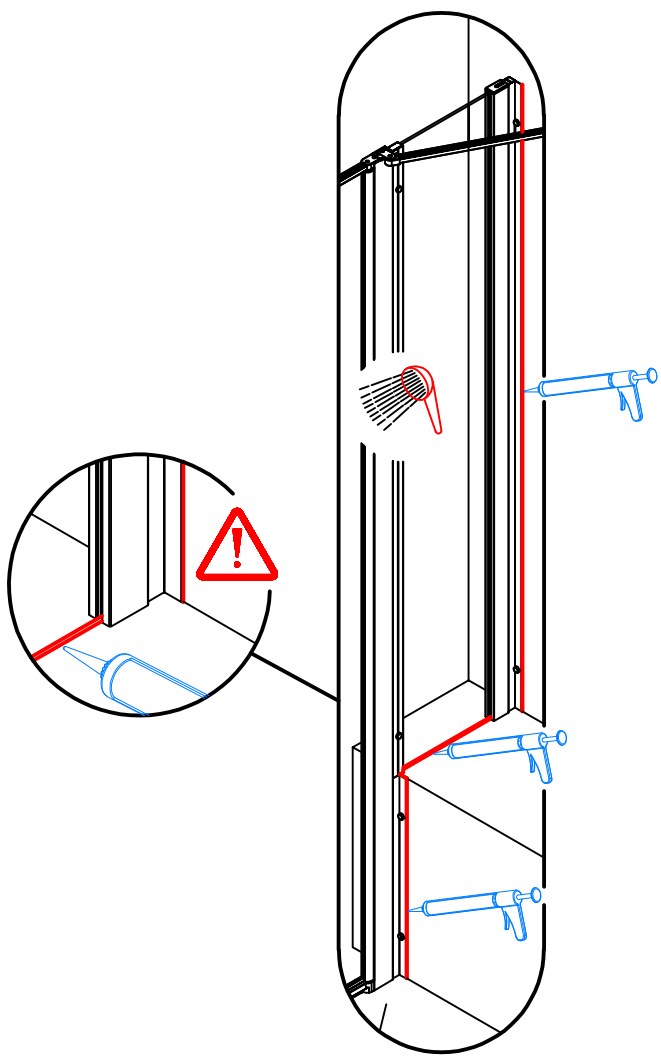
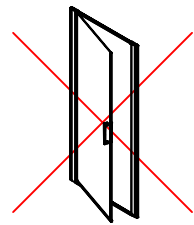
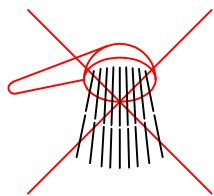


**11.1**



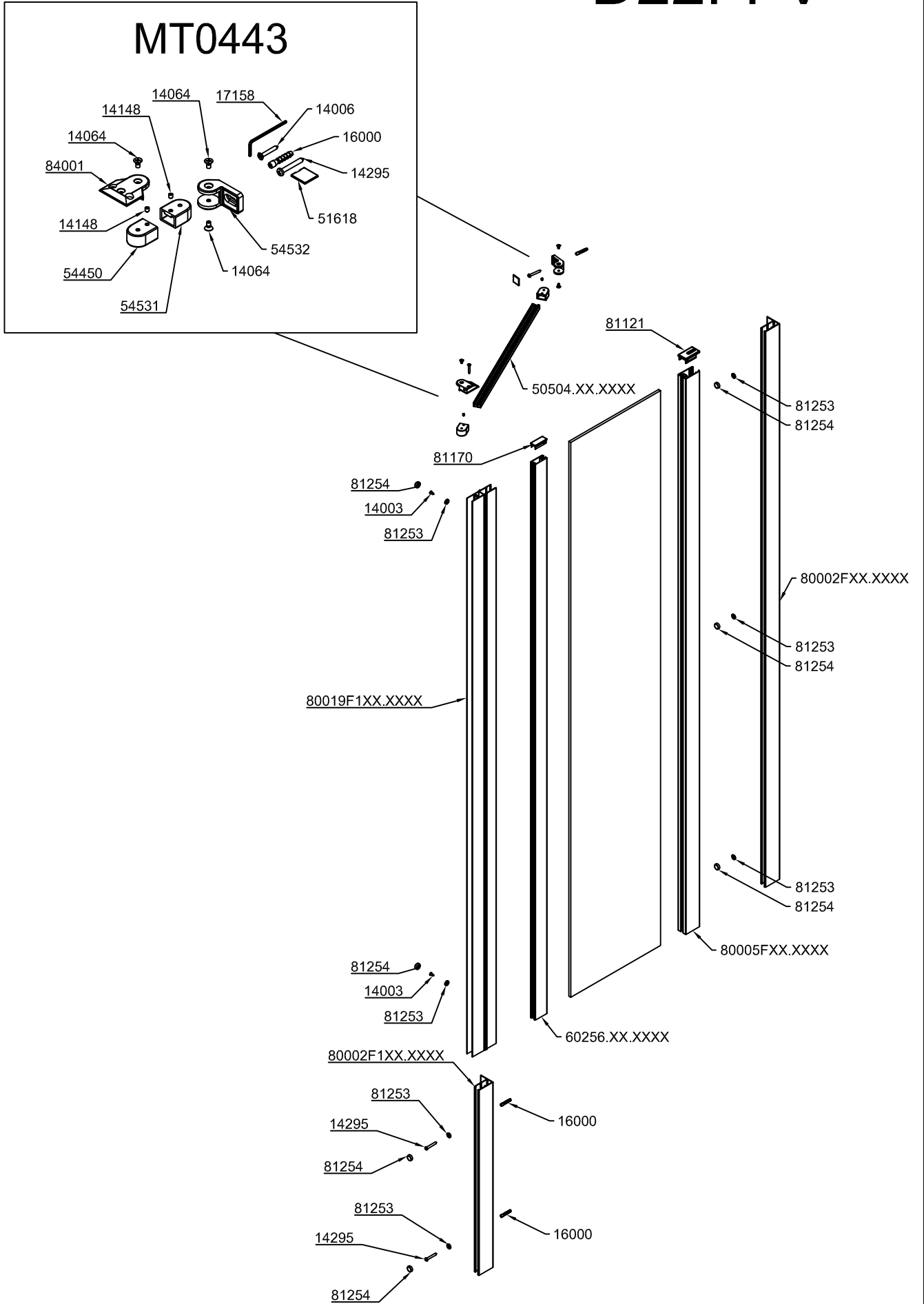
**11.2**

12.



# D22FFV

## MT0443







## Sprchová / Vanová zástěna

CZ

### Použití

Výrobek je určen k zamezení rozstříkání vody při osobní hygieně osob v obytných, veřejných, zdravotnických a průmyslových budovách. Předpokládaná životnost výrobku je 60 000 otevření pohyblivé části, tj. do 20 let.

### Doporučení pro montáž

Při montáži je nutné vždy zohledňovat vhodnost kombinace hmotnosti výrobku (zástěny), druhu zdíva a použití spojovacího materiálu. Doporučujeme používat jen spojovací materiál vhodný pro dané zdívo. *Zvýšenou pozornost je třeba této otázce věnovat u lehkých konstrukcí stěn.*

### Čistění a údržba

Pevné ani pohyblivé části výrobku nevyžadují žádnou údržbu. Pohyblivé díly vybavené kolečkovými pojedy lze možno namazat silikonovým olejem ve spreji. Čistění lze provádět vodou a vhodnými čistícími prostředky. Žádné součásti výrobku se nesmějí čistit pomocí čistících prostředků, které obsahují písk a látky podobného charakteru. Části výrobku vyrobené z plastů (např. polyamidové konečky, PVC těsnění či styroporová síťka) se nesmějí čistit pomocí čistících prostředků, které obsahují organická rozpouštědla (např. alkohol či aceton).

### Aqua-Perle

Zástěny s ošetřením skla Aqua-Perle se na vnitřní straně nesmějí čistit abrazivními čistícími prostředky (obsahujícími písk a látky podobného charakteru), leptavými prostředky, kyseliny a louhy. Tato skla je možné čistit jemným hadříkem nebo gumovou stěrkou a vodou. K běžnému čištění těchto skel doporučujeme speciální čistící prostředek **Clean-All** a na více znečištěná skla čistící prostředky **Limescale Remover** a **After-Care**. V závislosti na tvrdosti vody je funkce Aqua-Perle zaručena až 8 let.

### Timeless

Zástěny s ošetřením skla Timeless se na vnitřní straně nesmějí čistit abrazivními čistícími prostředky (obsahujícími písk a látky podobného charakteru), leptavými prostředky, kyseliny a louhy. Tato skla je možné čistit jemným hadříkem nebo gumovou stěrkou a vodou.

### Záruka

Záruka se vztahuje na funkční a estetické závady způsobené chybou výrobku. Záruka se nevztahuje na závady způsobené chybou montáží nebo nesprávným způsobem čištění. Záruční lhůta je 2 roky od data nákupu výrobku konečným uživatelem a je potvrzena daňovým dokladem, který vydává prodejce.

### Servis


S požadavky na záruční a pozáruční servis se obrátíte na prodejce. Pokud by prodejce nebyl schopen servis zajistit, obraťte se na výrobce.

### Odstáření nepoužitelného výrobku - odpad

Nepoužitelný výrobek se stává odpadem a pro jeho odstranění platí ustanovení zákona o odpadech v platném znění. Odstáření nepoužitelného výrobku lze provést pouze předáním osobě oprávněné podle zákona o odpadech. Výrobek je zpracován z recyklovatelných materiálů, které jsou dále využity; proto neodstraňujte jiným způsobem, neodhazujte do komunálního odpadu!

Všecké dokumenty naleznete na webové stránce [www.sanswiss.cz](http://www.sanswiss.cz)

- CE certifikát
- Prohlášení o vlastnostech


Sanswiss AG, 4624 Hürkingen, Schweiz 16 001CPR2016-02-01
PH EN 14428 CA - IR - DA

## Écrans de douche / de baignoire

FR

### Utilisation

Ce produit est destiné à empêcher les projections d'eau lors de l'hygiène personnelle dans les bâtiments d'habitation, publics, de santé et industriels. La durée de vie espérée est de 60 000 ouvertures de la partie mobile, c'est-à-dire une vingtaine d'années.

### Recommandations pour le montage

Lors du montage, il est nécessaire de tenir compte des relations entre le produit (écran) et ses poids d'une part, et le matériau de la cloison et les éléments de fixation d'autre part. Il est recommandé d'utiliser des éléments de fixation adaptés au type de cloison. *Veillez accorder une attention particulière à cette question dans le cas de cloisons en matériaux allégés.*

### Nettoyage et entretien

Toutes les parties fixes et parties mobiles nécessitent un entretien régulier. Les modèles avec partie mobile à glissières peuvent être légèrement lubrifiés au moyen d'huile au silicone. Le nettoyage peut se faire à l'eau ou avec une faible solution détergente. Aucune partie ne peut toutefois être nettoyée avec des produits abrasifs ou agressifs. Les éléments en matériau plastique (fin de course, joints, verre au styropore) ne peuvent être nettoyés au moyen de produits contenant des solvants (par exemple alcool ou acétone).

### Aqua-Perle

Les écrans dont le verre a été traité par le procédé Aqua-Perle ne peuvent être nettoyés de l'intérieur avec des produits abrasifs (à base de sable et similaires), collants, acides ou basiques. Ce type de verre peut être nettoyé avec un chiffon doux et humide ou avec une raclette en caoutchouc. Pour ce type de verre, nous recommandons le produit spécial **Clean-All** et, pour les verres fortement encrassés, les produits **Limescale Remover** ou **After-Care**. En relation avec la dureté locale de l'eau, la fonction Aqua-Perle reste fonctionnelle jusqu'à une durée de 8 ans.

### Timeless

Les écrans dont le verre a été traité par le procédé Timeless ne peuvent être nettoyés de l'intérieur avec des produits abrasifs (à base de sable et similaires), collants, acides ou basiques. Ce type de verre peut être nettoyé avec un chiffon doux et humide ou avec une raclette en caoutchouc.

### Garantie

La garantie concerne les défauts fonctionnels et d'aspects, causés par une erreur en cours de fabrication. La garantie ne couvre pas les défauts provenant d'un montage ni du nettoyage incorrect. La garantie couvre une durée de 5 ans à dater de l'achat du produit par l'utilisateur final; la preuve en est donnée par le document comptable émis par le vendeur.

### Réparations


Les demandes de réparation sous garantie et après expiration de la garantie sont à adresser au vendeur. Si ce dernier n'est pas capable d'assurer l'intervention demandée, veuillez vous adresser au fabricant.

### Élimination d'un produit devenu inutilisable - recyclage

Le produit inutilisable devient déchet et son élimination est soumise aux dispositions de la législation locale sur les déchets. L'élimination du produit ne peut être réalisée que par une personne habilitée dans le sens de cette législation. Ce produit est fabriqué en matériaux recyclables, donc il ne peut être mis aux ordures communales !

L'ensemble des documents ci-dessous sont disponibles sur notre site Internet: [www.sanswiss.fr](http://www.sanswiss.fr)

- Certificat CE
- Réclamation de performances


Sanswiss AG, 4624 Hürkingen, Schweiz 16 001CPR2016-02-01
PH EN 14428 CA - IR - DA

## Duschabtrennungen für Dusch- und Badewannen

DE

### Verwendung

Das Produkt dient als Schutz gegen austretendes Spritzwasser bei der persönlichen Hygiene in Dusch- und Badewannen in Wohngebäuden, öffentlichen Gebäuden, Industriegebäuden und Gebäuden, die der medizinischen Pflege dienen.

### Montage

Die Montage des Produktes hat immer nach Montageanleitung zu erfolgen. Insbesondere ist darauf zu achten, dass das verwendete Befestigungsmaterial für das Gegebene Mauerwerk geeignet ist. Empfohlen wird die Montage durch das Fachhandwerk.

### Reinigung und Wartung

Das Produkt ist grundsätzlich wartungsfrei. Die mit Rollen ausgerüsteten beweglichen Teile können bei Bedarf mit Silikonölspray behandelt werden. Die Reinigung darf nur mit geeigneten Mitteln erfolgen. Es dürfen keine Reinigungsmittel verwendet werden, die scheuernde Bestandteile oder organische Lösungsmittel (z.B. Aceton) enthalten.

### Glasveredelung „AQUA-PERLE“

Beschichtete Gläser dürfen nicht mit ätzenden, säure- und laugenhaltigen Reinigungsmitteln gereinigt werden. Es dürfen keine Microfaserlischer sowie Fensterleder verwendet werden. Wir empfehlen die Gläser nach dem Duschen, mit einem handelsüblichen Gummiabzieher und einem weichen Tuch zu trocknen. Für eine gründliche Reinigung der veredelten Scheiben empfehlen wir unseren Spezialreiniger **CLEAN-ALL**.

### Glasveredelung „Timeless“

Beschichtete Gläser dürfen nicht mit ätzenden, säure- und laugenhaltigen Reinigungsmitteln gereinigt werden. Es dürfen keine Microfaserlischer sowie Fensterleder verwendet werden. Wir empfehlen die Gläser nach dem Duschen, mit einem handelsüblichen Gummiabzieher und einem weichen Tuch zu trocknen.

### Garantie

Die Produktgarantie bezieht sich auf Mängel, die durch Herstellungsfehler verursacht wurden. Die Garantie entfällt bei fehlerhafter Montage bzw. falscher Reinigung. Die Garantiezeit beträgt 5 Jahre vom Datum des Kaufes an gerechnet und ist durch den Kaufbeleg zu bestätigen.

### Servicieleistungen


Wenn Sie innerhalb der Garantiezeit oder später Serviceleistungen in Anspruch nehmen wollen, wenden Sie sich an den Verkäufer. Sollte der Verkäufer nicht in der Lage sein, die Dienstleistung zu erfüllen, so wenden Sie sich an den Hersteller.

### Entsorgung

Die Entsorgung des nicht mehr verwendbaren Produktes darf nur nach den jeweils gültigen Bestimmungen und Gesetzen erfolgen.

Alle Dokumente finden Sie auf unserer Webseite [www.sanswiss.de](http://www.sanswiss.de)

- CE Zertifikat
- Leistungserklärung


Sanswiss AG, 4624 Hürkingen, Schweiz 16 001CPR2016-02-01
PH EN 14428 CA - IR - DA

## Kabiny Prysznicowe

PL

### Zastosowanie

Wyrób zapobiega rozpryskiwaniu wody podczas wykonywania higieny osobistej osób w domach mieszkaniowych, użyteczności publicznej, placówkach zdrowia i budynkach przemysłowych. Zakładana trwałość wyrobu wynosi 60 000 otwarć części ruchomej, to jest ok. 20 lat.

### Wskazówki podczas montażu

Podczas montażu należy stosować się do instrukcji montażu. W przypadku zagubienia zgłosić się do sprzedawcy po duplikat.

### Zyszczenie i konserwacja

Stale ani ruchome części wyrobu nie wymagają żadnej konserwacji. Część ruchome wyposażone w prowadnicę na kółkach można smarować olejem silikonowym w aerozolu. Czyszczyć wodą z dodatkiem odpowiednich środków czyszczących. Żadnych części wyrobu nie czyścić za pomocą środków czyszczących zawierających piasek lub substancje podobnego charakteru. Części wyrobu wykonanych z tworzywa (np. końcówki poliamidowe, uszczelnia PCW czy szkła z tworzywa sztucznego) nie wolno czyścić przy pomocy środków czyszczących zawierających rozpuszczalniki organiczne (np. alkohol czy aceton).

### Aqua-Perle

Do czyszczenia szyb z powłoką szkła Aqua-Perle od wewnątrz nie wolno stosować agresywnych środków czyszczących (zawierających piasek i substancji podobnego charakteru), środków żrących, kwasów i związków zasadowych. Takie szkła można czyścić tylko delikatną ściereczką lub gumową ścierką w wodzie. Do bieżącego czyszczenia takich szkieł zalecamy specjalny środek czyszczący **Clean-All**, a do bardziej zabrudzonych szkieł środki czyszczące **Limescale Remover** i **After-Care**. W zależności od twardości wody działanie Aqua-Perle jest gwarantowane aż do 8 lat.

### Timeless

Do czyszczenia szyb z powłoką szkła Timeless od wewnątrz nie wolno stosować agresywnych środków czyszczących (zawierających piasek i substancji podobnego charakteru), środków żrących, kwasów i związków zasadowych. Takie szkła można czyścić tylko delikatną ściereczką lub gumową ścierką w wodzie.

### Gwarancja

Gwarancja udzielana przez naszą firmę obejmuje wady powstałe w procesie produkcyjnym. Obowiązuje pod warunkiem, że produkt jest prawidłowo użytkowany, a instalacja wykonana przez wykwalifikowanego fachowca zgodnie z instrukcją montażu. Okres gwarancji wynosi 2 lata od daty zakupu wyrobu przez końcowego użytkownika, potwierdzonej na rachunku, wystawionym przez sprzedawcę.

### Serwis / Montaż

W przypadku serwisu gwarancyjnego i pogwarancyjnego zwracać się do sprzedawcy. Jeżeli sprzedawca nie jest w stanie zapewnić serwisu, zwrócić się do producenta. Zaleca się montaż kabiny przez rekomendowanego serwisanta - lista instalatorów na [www.sanswiss.pl](http://www.sanswiss.pl).


### Likwidacja nieużytkowanego wyrobu - odpad

Nie nadający się do użytkowania wyrób staje się odpadem. Jego likwidację reguluje ustawa o odpadach w obowiązującym brzmieniu. Nieużytkowany wyrób zlikwidować, przekazując go odpowiedniej osobie uprawnionej zgodnie z ustawą o odpadach. Wyrób został wykonany z materiałów nadających się do recyklingu, które można dalej wykorzystać; dlatego nie likwidować w inny sposób, nie wrzucać do odpadu komunalnego!

Wszystkie dokumenty znajdują Państwo na naszej stronie internetowej [www.sanswiss.pl](http://www.sanswiss.pl)

- Certifikat CE

Deklaracja właściwości użytkowych


Sanswiss AG, 4624 Hürkingen, Schweiz 16 001CPR2016-02-01
PH EN 14428 CA - IR - DA

## Mampara para ducha / Bañera

ES

### Utilización

El producto es destinado a evitar la salpicadura de agua durante la higiene personal en viviendas particulares, edificios públicos e industriales así como hospitales. La durabilidad planificada del producto es de 60 000 aperturas de la parte móvil, es decir alrededor de 20 años.

### Consejos para el montaje

Durante el montaje se debe considerar siempre la adaptabilidad de la combinación del peso del producto (mampara), el tipo de pared y la utilización del material de unión. Se sugiere utilizar sólo el material de unión apto para dicha pared. *Dedicar mayor atención en caso de construcciones ligeras de las paredes.*

### Limpieza y mantenimiento

Las partes móviles y fijas del producto no exigen ningún tipo de mantenimiento. En las partes móviles con las guías de rodillos se puede aplicar el aceite de silicona en aerosol. La limpieza se puede efectuar con agua y detergentes aptos. No se puede limpiar ninguna de las partes del producto con detergentes que contengan arena o sustancias de carácter similar. Las partes del producto producidas de plástico (por ejemplo los terminales de poliámid, juntas de PVC o bien el vidrio de acrílico) no se pueden limpiar con detergentes que contengan disolventes orgánicos (por ejemplo alcohol o bien acetona).

### Aqua-Perle

Las mamparas con tratamiento de vidrio Aqua-Perle no se pueden limpiar en la parte interna con detergentes abrasivos (que contengan arena y sustancias similares), productos abrasivos, ácidos y soda cáustica. Estos cristales se pueden limpiar con un paño blando o bien con un limpiavidrios de goma y agua. Para el mantenimiento de los vidrios se sugiere utilizar el detergente especial **Clean-All** y para los vidrios más sucios los detergentes **Limescale Remover** y **After-Care**. En relación a la dureza del agua la función del Aqua-Perle está garantizada para 8 años.

### Timeless

Las mamparas con tratamiento de vidrio Timeless no se pueden limpiar en la parte interna con detergentes abrasivos (que contengan arena y sustancias similares), productos abrasivos, ácidos y soda cáustica. Estos cristales se pueden limpiar con un paño blando o bien con un limpiavidrios de goma y agua.

### Garantía

La garantía se refiere a los defectos funcionales y estéticos causados por una producción defectuosa. La garantía no se refiere a los defectos causados por el montaje defectuoso o a la limpieza no adecuada. El tiempo de garantía es de 2 años desde la fecha de compra del producto por el cliente final, acompañado por el justificante de compra sellado por el vendedor.

### Servicios / Asistencia


La asistencia de garantía y de post-garantía se realiza a través del vendedor. En caso que el vendedor no sea capaz de garantizar el servicio, dirigirse al fabricante.

### Eliminación del producto - desecho

El producto no utilizable se transforma en residuo y se debe eliminar conforme a las disposiciones de la ley vigente de residuos. La eliminación del producto no utilizable se puede realizar sólo con la autorización del responsable según la ley de residuos. El producto es elaborado de materiales reciclables los cuales se pueden utilizar nuevamente, por este motivo no se deben mezclar con los residuos urbanos!

Todos los documentos están disponibles en [www.sanswiss.com](http://www.sanswiss.com)

- Certificado CE
- Declaración de propiedades


Sanswiss AG, 4624 Hürkingen, Schweiz 16 001CPR2016-02-01
PH EN 14428 CA - IR - DA

## Shower Enclosure / Bath Screen

GB

### Use

The product serves to prevent water from splashing around while people wash and can be used in residential, public, health, or industrial buildings. The expected life expectancy of the product is 60 000 openings of the movable part, that is 20 years.

### Recommendations for assembly

When assembling the product, always take into consideration if the weight of the product (enclosure or screen), the type of masonry, and the type of connection accessories suitably combine. We suggest you only use connection accessories suitable for your type of masonry. *You should be especially careful in the case of light wall constructions.*

### Cleaning and maintenance

Neither the movable nor the fixed parts of the product require any maintenance. You can lubricate the wheel system of any movable part with silicon oil in a spray can. The product can be cleaned using water and suitable cleaning agents. No parts of the product may be cleaned with the use of cleaning agents that contain sand or other substances of a similar nature. Those parts of the product made out of plastic (for example: polyamide end-pieces, PVC sealing, and styro-pore glass) may not be cleaned using cleaning agents that contain organic solvents (for example: alcohol or acetone).

### Aqua-Perle

Products the glass of which is treated with Aqua-Perle may not be cleaned on the in-side using abrasive cleaning agents (such agents as which contain sand or other substances of a similar nature), aggressive agents, acids, and alkalis. You can clean this type of glass using a soft cloth or a rubber wiper and water. We recommend you use a special cleaning agent called **Clean-All** for every-day cleaning and **Limescale Remover** and **After-Care** for more dirty glass surfaces. Depending on water hardness, the Aqua-Perle function is quaranteed for up to 8 years.

### Timeless

Products the glass of which is treated with Timeless may not be cleaned on the in-side using abrasive cleaning agents (such agents as which contain sand or other substances of a similar nature), aggressive agents, acids, and lyes. You can clean this type of glass using a soft cloth or a rubber wiper and water.

### Warranty

Warranty covers functional and esthetic defects caused by bad production. Warranty does not cover defects caused by wrongful assembly or incorrect cleaning. The warranty period is 2 years from the date the end-customer bought the product and the tax document (receipt) issued by the seller must be confirmed.

### Service


Turn to your seller if you need any warranty or post warranty service. If the seller cannot help you, please turn to the producer.

### Disposal of unusable products - waste

A product that cannot be used anymore becomes waste and its disposal is subject to the Waste Act, as amended. An unusable product can only be disposed of by it being given to a person authorized to handle waste in accordance with the provisions of the Waste Act. The product is made out of recyclable material that can be used again, so don't dispose of it in any other way and don't throw it into municipal waste containers!

All documents can be found on our webpage [www.sanswiss.com](http://www.sanswiss.com)

- CE Certificate
- Declaration of performance


Sanswiss AG, 4624 Hürkingen, Schweiz 16 001CPR2016-02-01
PH EN 14428 CA - IR - DA

## Zuhanykabin és kádparaván

HU

### Felhasználás

A termék - a lakásban, az egészségügyűt, ispart, vagy más épületekben található - fürdőbken és mosdókban végzett fürdés vagy zuhanyozás közben megakadályozza a víz szeltrifcsőgségét. A termék tervezett élettartama 60 ezer nyitás, tehát kb. 20 év.

### Ajánlások a szereléshez

Szerelések a termék súlyának (zuhanykabinnak, vagy kádparavánnak) és a fal típusának megfelelő köbtelemet használjon. A köbtelemelet elsősorban a fal típusához megfelelően változza ki. Amennyiben a fal könnyűszerkezetű, akkor a rögzítésekre különösen oda kell figyelni.

### Tisztítás és karbantartás

A termék mozgó és álló alkatrészel nem igényelnek különböző karbantartást. A futókerekes kivételű aljkó mozgó alkatrészeit időként meg lehet kenni szilikon-olajjal (sprayben megvásárolható). A mosást tiszta vízzel, és megfelelő tisztítószert használatalával lehet elvégezni. A terméket nem szabad olyan tisztítószerekkel tisztítani, amely homokot, vagy más karcoló anyagokat tartalmaz. A műanyagból készült alkatrészeket (például poliamid záródogákat, PVC tömítéseket, szűrőpor űvegeket) nem szabad szerves oldószerekkel (például acetont, vagy alkoholt) tartalmazó tisztítószerekkel tisztítani.

### Aqua-Perle

Aqua-Perle bevonattal rendelkező űvegek belső felét nem szabad karcoló (homokot, vagy más karcoló anyagokat tartalmazó) tisztítószerekkel, maró anyagokkal, savakkal, vagy lúgokkal tisztítani. Ezeket az űvegeket csak puha ruhával, vagy vízzel és atlakmosó gumival lehet letörölni. Az ilyen űvegek egyszerű tisztításához speciális Clean-All, az erősebben szennyezett űvegekre pedig Limescale Remover és After-Care tisztítószerek használatát ajánljuk. A víz keménységétől függően az Aqua-Perle bevonat élettartama 8 évre garántált.

### Timeless

Az Timeless bevonattal rendelkező űvegek belső felét nem szabad karcoló (homokot, vagy más karcoló anyagokat tartalmazó) tisztítószerekkel, maró anyagokkal, savakkal, vagy lúgokkal tisztítani. Ezeket az űvegeket csak puha ruhával, vagy vízzel és atlakmosó gumival lehet letörölni.

### Garancia

A garancia a gyártási hibákból eredő működési és esztétikai meghibásodásokra vonatkozik. A garancia nem vonatkozik a hibás szerelésből, vagy a nem megfelelő módon elvégzett tisztításból eredő hibákra. A garancia a termék megvásárlásának napjától számlított 2 év, a garancia kezdetét az eladó által kiállított számla, vagy más fizetési bizonylat igazolja.

### Szervíz

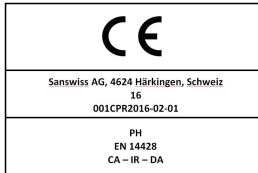
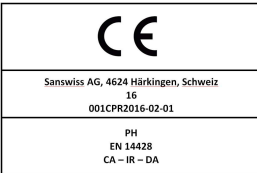
A garanciális, vagy garancia utáni javításokra vonatkozó kérelmével forduljon a termék eladóhoz. Amennyiben a termék eladója nem tud segíteni a javításban, akkor forduljon a gyártóhoz.

### A használatatánál vált termék - hulladé - kezelése

A használatatánál vált termék hulladék, amelynek megsemmisítésére az érvényben lévő, a hulladékok kezelésére vonatkozó rendszabályok vonatkoznak. A hulladékként kezelt terméket a kijelölt, és felhasználással rendelkező hulladékgyűjtő helyen kell leadni. A termék újrafelhasználható anyagokból készült, ezért azt olyan helyen kell leadni, ahol biztosított azok újrahasznosítása. A terméket a háztartási hulladékba dobni tilos!

Minden dokumentum a [www.sanswiss.com](http://www.sanswiss.com) weblapon található.

- CE tanúsítvány
- Teljesítményjelölő



## Suihku-/ammeseinä

FIN

### Käyttö

Tuote on tarkoitettu vedon rikouksien estämiseen peseytyksen yhteydessä ja sen käyttökohteita ovat asuin- ja kuitiset, teyveydentilojen ja teollisuusrakennukset. Tuotteen oletettu kestäkö on 60 000 liikkuvan osan avauskertaa eli 20 vuotta.

### Asennusohjeet

Asennuksessa on aina otettava huomioon tuotteen (suihku-/ammeseinä) painon, seinätyypin ja käytettävään liitosmateriaalin yhtensopivisuus. Liitosmateriaalina suositellaan käytettäväksi ainoastaan kyseiselle seinätyypille soveltuvaa liitosmateriaalia. Tähän on kiinnitettävä erityistä huomiota kevyissä seinärakenteissa.

### Puhdistus ja huonospa

Tuotteen kinteli ja liikkuvat osat eivät vaadi huonospaaita. Rullakiskoilija varustetut osat voidaan voidella suihkeen muodossa olevalla silikonijäljllä. Puhdistukseen voidaan käyttää vettä ja sopivia puhdistusainetta. Tuotteen osta ei saa puhdistaa puhdistusainella, jotka sisältävät hankausainetta tai vastaavia aineita. Tuotteen muoiosia (esim. polyamidista valmistetut pääkykpaaleet, PVC-tiivisteet tai polystyreeniasit) ei saa puhdistaa orgaanisia liuottimia (esim. alkoholi tai asetoni) sisältävillä puhdistusaineilla.

### Aqua-Perle

Aqua-Perle-lasinkäsitelyaineella käsitellyen suihku- ja ammeseinien sisäpintojen puhdistamiseen ei saa käyttää hankavaa puhdistusainetta (hankausainetta ja vastaavia aineita), emäksisiä aineita, happoja ja lipeä. Nämä lasipintoi voidaan puhdistaa pehmeällä liinalla tai ikkunastalalla ja vedellä. Lasten tavonanteeseen puhdistamiseen suositellaan Clean-All -erikoispuhdistusainetta ja voimakkaasti likaantuneiden lasien puhdistamiseen Limescale Remover ja After-Care -puhdistusainetta. Veden kovudesta riippuen Aqua-Perle kestää jopa 8 vuotta.

### Timeless

Timeless-lasinkäsitelyaineella käsitellyen suihku- ja ammeseinien sisäpintojen puhdistamiseen ei saa käyttää hankavaa puhdistusainetta (hankausainetta ja vastaavia aineita), emäksisiä aineita, happoja ja lipeä. Nämä lasipintoi voidaan puhdistaa pehmeällä liinalla tai ikkunastalalla ja vedellä.

### Takuu

Takuu kattaa valmistusvirheestä aiheutuneet toiminnalliset ja esteettiset viat. Takuu ei koske väärinläisestä asennuksesta tai väärinläisestä puhdistusavasta aiheutuneita vikkoja. Takuuaika on loppukäyttäjälle 2 vuotta ostopäivämäärästä lukien ja sen voimassaolo todistetaan myyjältä saadulla kuitilla.

### Huolto

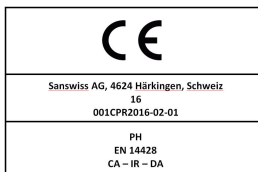
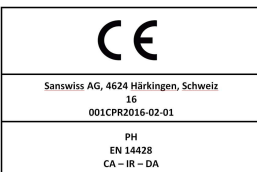
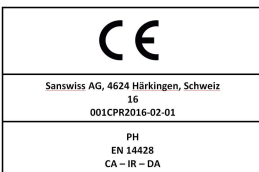
Käyttöhuuttoon ja takuujan jälkeiseen huuttoon liittyvissä kysymyksissä on olettava yhteyttä myyjään. Mikäli myyjä ei pysty huolehtimaan huollosta, ota yhteyttä valmistajaan.

### Käyttökötvottoman tuotteen ja jäteldn hilyty

Käyttökötvottoman tuotteen on jätellä ja sen hävittäminen sovelletaan asianmukaista jäteldnsäädäntä. Käyttökötvottoman tuotteen hävittäminen voidaan suorittaa ainoastaan toimittamalla tuote jäteldnsäädäntö mukaisesti asianmukaisella taholla. Tuote on valmistettu kierrätettävistä materiaaleista, jotka ovat edelleen käyttököpoisia. Tästä syystä tuotetta ei tule hävittää muulla tavalla. Sitä ei saa hävittää yhdyskuntajätteen seassa.

Kalkki dokumentti löydät websivulla [www.sanswiss.com](http://www.sanswiss.com)

- CE-sertifikaatti
- Suoittustasolmotto



## Box doccia / vasca

IT

### Utilizzo

Il prodotto è definito per eliminare il fuoriuscila dell'acqua durante l'igiene personale negli ambienti privati, pubblici, sanitari ed industriali. La durata prevista dal prodotto sono 60 000 aperture della parte mobile, cioè circa 20 anni.

### Modo di montaggio suggerito

Durante il montaggio è sempre necessario considerare l'idoneità nella combinazione del peso del prodotto (box), il tipo di parete e l'utilizzo del materiale aggluntivo. Sugeriamo di utilizzare materiale aggluntivo idoneo per il tipo di parete. È necessario dedicare una maggior attenzione in caso delle costruzioni leggere delle pareti.

### Pulizia e manutenzione

Né le parti fisse né mobili del prodotto richiedono una speciale manutenzione. Le parti mobili dotate delle guide con rullini possono essere lubrificate con olio di silicene in forma di spray. Per la pulizia è sufficiente utilizzare l'acqua ed un tipo di detergente. Nessuna delle parti del prodotto può essere pulita con i detersivi, i quali contengono le sostanze abrasive. È proibito pulire le parti prodotte di materiali plastici (per esempio i puntali di poliamide, le guarnizioni di PVC oppure i vetri di stiroperone) con i detersivi che contengono i solventi organici (per esempio alcool o acetone).

### Aqua-Perle

Box con la protezione di vetro Aqua-Perle, è proibito pulire la parte interna con i detersivi abrasivi (contenenti sabbia o sostanze simili), sostanze caustiche, acidi e liscivie. È raccomandabile pulire questo tipo di vetro con un panno morbido oppure con una palette di gomma ed acqua. Per la pulizia quotidiana suggeriamo un detersivo speciale Clean-All e per i vetri più sporchi un detersivo del tipo Limescale Remover e After-Care. In relazione alla durezza dell'acqua, la funzione Aqua-Perla è garantita per 8 anni.

### Timeless

Box con la protezione di vetro Timeless, è proibito pulire la parte interna con i detersivi abrasivi (contenenti sabbia o sostanze simili), sostanze caustiche, acidi e liscivie. È raccomandabile pulire questo tipo di vetro con un panno morbido oppure con una palette di gomma ed acqua.

### Garanzia

La garanzia si riferisce ai difetti funzionali ed estetici causati dall'erronea produzione. La garanzia non si riferisce ai difetti causati dal montaggio erroneo oppure dal tipo di pulizia inappropriato. La garanzia è definita per il periodo di 2 anni dalla data di acquisto dall'utilizzatore finale ed accompagnata dalla ricevuta fiscale emessa dal venditore.

### Servizio

Rivolgersi al rivenditore per tutte le esigenze riferitisi al servizio di garanzia e postgaranzia. In caso della mancata collaborazione da parte del rivenditore rivolgersi direttamente al produttore.

### Liquidazione del prodotto inutilizzabile -rifiuto

Il prodotto inutilizzabile diventa rifiuto e per la sua liquidazione sono valide le disposizioni della legge sul rifiuto. Lo smaltimento del prodotto inutilizzabile nei luoghi autorizzati in conformità della legge sul rifiuto. Il prodotto è realizzato dai materiali riciclabili ulteriormente utilizzabili non liquidare diversamente, non buttare nello scarico comunale!

Tutti I documenti sono disponibili nella nostra pagina web [www.sanswiss.com](http://www.sanswiss.com)

- Certificato CE
- Dichiarazione di prestazione

## Douche- / Badwand

NL

### Toepassing

Het product dient als spatscherm bij persoonlijke hygiëne in woonruimtes, maar ook in openbare, medische en industriële gebouwen. De verwachte levensduur van het product is 60 000 maal openmaken van het beweegbare deel, ofwel 20 jaar.

### Montageadvies

Bi de montage moet altijd geketen worden naar de juiste combinatie van het gewicht van het product (douche-/badwand), het soort metselwerk en te gebruiken verbindingsmateriaal. Vij advulsen een verbindingsmateriaal te gebruiken dat voor het metselwerk geschikt is. Geef vooral bij lichte wandconstructies de nodige aandacht aan de bevestiging.

### Schoonmaak en onderhoud

De vaste en beweegbare delen van het product vragen geen onderhoud. De beweegbare delen op vieletjes kunnen met siliconenolie in spray worden gesmeerd. Maak de wand schoon met water en een geschikt schoonmaakmiddel. Nooit op enige onderdelen van het product schoonmaakmiddelen waar zand of vergelijkbare stoffen in zitten. Productdelen gefabriceerd uit plastic (bijv. polyamide eindstukken, PVC afchtning of het stroynglas) nooit met schoonmaakmiddelen reinigen, waarin organische oplosmiddelen aanwezig zijn (bijv. alcohol of aceton).

### Aqua-Perle

Bij reinigen van wanden met Aqua-Perle glasbehandeling aan de binnenkant geen schuumdelen gebruiken (waar zand en vergelijkbare stoffen aanwezig zijn), geen bijtmiddelen, zuur of loog. Maak het glas met een zacht (zeem)lap of rubberen trekkerje en water schoon. Voor gewone schoonmaak van dit glas adviseren wij het speciale middel Clean-All en voor meer vervuild glas het middel Limescale Remover en After-Care. Afhankeijk van waterhardheid is de werking van Aqua-Perle tot 8 jaar gegarandeerd.

### Timeless

Bij reinigen van wanden met Timeless glasbehandeling aan de binnenkant geen schuumdelen gebruiken (waar zand en vergelijkbare stoffen aanwezig zijn), geen bijtmiddelen, zuur of loog. Maak het glas met een zacht (zeem)lap of rubberen trekkerje en water schoon.

### Garantie

De garantie is van toepassing op storingen van de werking en op esthetische gebreken veroorzaakt door een productiefout. De garantie is niet van toepassing op gebreken veroorzaakt door verkeerde montage of verkeerde manier van reiniging. De garantieperiode bedraagt 2 jaar v.a. de aankoopdatum van het product door eindgebruiker, zoals vermeld op het door de verkoper afgegeven aankoopbewijs.

### Service

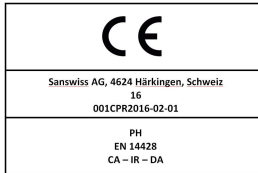
Vraag de service gedurende en na de garantieperiode bij de verkoper aan. Is de verkoper niet in staat de service te verlenen, dan de fabrikant vragen.

### Verwijdering van niet meer bruikbaar product -afval

Een niet meer te gebruiken product wordt afval en voor de verwijdering ervan gelden bepalingen van de wet op afvalverwerking. In vigerende tekst. Een onbruikbaar product kan uitkultend aan een aparte deur de milieuwet bevoegde persoon worden afgegeven. Het is uit recycleerbare materialen vervaardigd, die kunnen worden hergebruikt en horen niet bij de huishoudelijke afval!

Alle documenten kunt U terug vinden op onze website [www.sanswiss.nl](http://www.sanswiss.nl)

- CE certificaat
- Prestatieverklaring



## Avental de chuveiro / banheira

POR

### Uso

O produto é destinado para limpar e envarco de água quando do uso do banheiro ou chuveiro para fins de higiene pessoal e isso nos edifícios habitacionais, públicos, sanitários ou industriais. A durabilidade prémissa é de 60.000 aberturas o que equivale a 20 anos uso.

### Conselhos relativos a montagem

Aquando da montagem do produto é aconselhado tomar-se em consideração o peso bruto do produto na relação para com a parede de fixação e o material de ligação a ser usado. Aconselhamos fazer uso de material de ligação apropriado e adaptável ao tipo de parede de fixação. É indispensável dedicar especial atenção no caso das paredes de construção e estrutura SMH.

### Limpeza e manutenção

As partes fixas assim como as partes móveis do produto não exigem especial cuidados em termos de limpeza e manutenção. As partes móveis equipadas de rolamentos e linhas é possível conservar na base de manutenção conecmendo lubrificação com óleo de silicene em forma de spray. A limpeza pode ser feita com água e detergentes convencionais. É proibido proceder a limpeza e manutenção de qualquer uma das partes do produto com o uso de detergentes que contemham substâncias árenosas ou mesmo partículas de areia. As partes do produto compostas por elementos plásticos (por exemplo borachas de poliamida, engastamento PVC ou vidro em estiropon) não se devem limpar com detergentes que contemham substâncias orgânicas solventes como por exemplo álcool ou acetona.

### Aqua-Perle

Os aventais cujos vidros tenham sido tratados com a aplicação do tipo "Aqua-Perle", em caso de manutenção, não devem ser limpos na face interior com o uso de materiais abrasivos (que contemham substâncias árenosas ou materiais de análoga composição), com meios cáusticos, com ácidos ou com lixiva. Estes vidros podem ser limpos com o uso de um pano fino ou com espátula de borracha e com água. Para procedimento da manutenção corrente destes vidros, aconselhamos o uso de meios especiais como por exemplo o Clean-All e em caso de Impregnações consideradas, o uso dos meios de limpeza Limescale Remover e After-Care. Em dependência ao carácter de acuridade da água é garantida uma durabilidade da função "Aqua-Perle" por um período de até 8 anos.

### Timeless

Os aventais cujos vidros tenham sido tratados com a aplicação do tipo "Timeless", em caso de manutenção, não devem ser limpos na face interior com o uso de materiais abrasivos (que contemham substâncias árenosas ou materiais de análoga composição), com meios cáusticos, com ácidos ou com lixiva. Estes vidros podem ser limpos com o uso de um pano fino ou com espátula de borracha e com água.

### Condições de garantia

A garantia está reservada aos defeitos e Imperfeições funcionais e estéticas ocasionados pelo processo de fabrico e não se referem a danos ocasionados por injunicações do processo de montagem ou eventualmente por actos de manutenção e limpeza improprios. A garantia ao produto é considerada por um período de 2 anos validados apartir da data de venda, por parte do viente final. Esta deveir ser por consequente confirmada pelo talão ou recibo de compra do distribuidor.

### Serviços de assistência

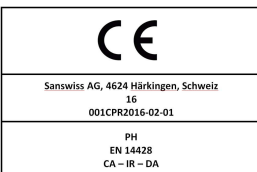
Suas exigências relativas a serviços de assistência quer em período de garantia, como em período posterior, deveir ser endereçadas ao distribuidor - vendedor. Em caso de incapacidade por parte dele na garantia dos serviços em causa, poderá enlar o diálgio-se ao fabricante do produto.

### Liquidação do produto inutilizável - destino

O produto inutilizável se torna um desperdício e por consequente sua liquidação fica sujeito ao cumprimento do estadiplado pelas normas legislativas em vigor, respectivamente a lei sobre os resíduos. A liquidação deveir ser feita com a entrega reservada a entidade autorizada para o processo de liquidação à margem da lei locala aplica. Este produto é fabricado de materiais reciclabiles que poderão ser posteriormente utilizados para novos fins de aplicação. Pelo facto, aconselhamos não proceder liquidação impropria, não liquidar através dos resíduos comuns!

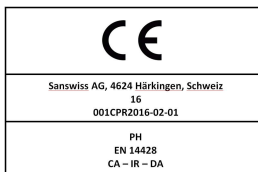
Todos os documentos estão disponíveis em [www.sanswiss.com](http://www.sanswiss.com)

- Certificado CE
- Declaração de propriedades



Gástli toate documentele pe site-ul nostru: [www.sanswss.ro](http://www.sanswss.ro)

- Declarația de performanță
- Certificat CE



## Душевая / Ванная перегородка

RU

### Применение

Изделие предназначено для предотвращения разбрызгивания воды при использовании в целях личной гигиены в жилых, общественных, медицинских и промышленных зданиях. Предполагаемый срок службы составляет 60 000 открытых подвижных частей, т.е. 20 лет.

### Рекомендации по монтажу

При монтаже необходимо всегда учитывать соотношение комбинации веса изделия (перегородки), типа кирпичной кладки и применения соединительного материала. Рекомендую использовать только тот соединительный материал, который соответствует данной кирпичной кладке. *Данному вопросу следует уделять особое внимание в случае легких конструкций стенок.*

### Очистка и уход

Жёсткие и подвижные части изделия не требуют никакого ухода. Подвижные элементы, оснащённые роликовой ходовой частью, можно смазать силиконовым маслом в аэрозольной форме. Очистку можно производить водой и соответствующими чистящими средствами. Никакие части изделия нельзя чистить при помощи чистящих средств, содержащих песок и вещества аналогичного характера. Части изделия, изготовленные из пластика (например, полиамидные кончики, ПВХ уплотнения или стекла из пористой резины) нельзя чистить при помощи чистящих средств, содержащих органические растворители (например, алкоголь или ацетон).

### Aqua-Perle

Внутреннюю сторону перегородки с обработкой стекла Aqua-Perle нельзя чистить агрессивными чистящими средствами (содержащими песок и вещества аналогичного характера), едкими веществами, кислотами и щелочами. Такие стекла можно чистить мягкой тряпочкой или резиновым скребком и водой. Для обычной очистки данных стёкол рекомендуется использовать специальное средство **Clean-All**, а для сильно загрязнённых стёкол средство **Limescale Remover** а **After-Care**. В зависимости от жёсткости воды функция Aqua-Perle гарантируется на протяжении макс. 8 лет.

### Timeless

Внутреннюю сторону перегородки с обработкой стекла Timeless нельзя чистить агрессивными чистящими средствами (содержащими песок и вещества аналогичного характера), едкими веществами, кислотами и щелочами. Такие стекла можно чистить мягкой тряпочкой или резиновым скребком и водой.

### Гарантия

Гарантия распространяется на функциональные и эстетические дефекты, возникшие вследствие неправильного изготовления. Гарантия не распространяется на дефекты, возникшие вследствие неправильного монтажа или способа очистки. Срок гарантии составляет 2 года от даты покупки изделия конечным пользователем и подтверждается документом, выдаваемым продавцом.

### Сервисное обслуживание

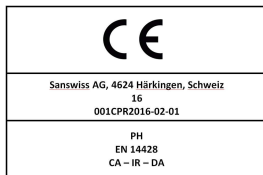
С требованиями к проведению гарантийного и послегарантийного сервиса обращайтесь к продавцу. Если продавец не сможет обеспечить сервисное обслуживание, то обращайтесь к изготовителю.

### Ликвидация непригодного изделия - отходов

Непригодное изделие превращается в отходы, а для его ликвидации действительными являются действующие положения закона «Об отходах» в действующей редакции. Ликвидацию непригодного изделия можно осуществить путём его передачи правомочному лицу в смысле закона «Об отходах». Изделие изготовлено из материалов, которые могут подвергаться повторной переработке с целью их последующего применения. Поэтому не ликвидируйте изделие другим способом и не выбрасывайте его в коммунальные отходы!

Все документы Вы можете найти на нашем сайте <http://www.sanswiss.ru>.

- CE сертификат
- Декларация характеристик качества



## Dusjvegg / Badekarvegg

NO

### Брук

Produktet brukes til å hindre at vann lekker under personlig hygiene i bolighus, offentlige hus, helseforetak og industribygg. Det forventes at produktet tåler 60 000 åpninger av den bevegelige delen, dvs, 20 år.

### Anbefaling før montasje

Under montasje skal det alltid tas hensyn til at det er passende kombinasjon av produktets (veggenes) vekt, murtype og bruk av bindestoff. Vi anbefaler å bruke bindestoff som passer til muren.  *Dette gjelder spesielt når veggen har lett konstruksjon.*

### Rensing og vedlikehold

Verken faste eller bevegelige deler krever vedlikehold. Bevegelige deler er utstyrt med hjul og de kan smøres med silikonolje i spray. Veggen renses med vann og passende rensmidler. Ingen deler av produktet får renses med midler som inneholder sand og liknende stoff. De delene som er laget av plast (f.eks. endestykkene av polyamid, tetning av PVC eller glass av styropor) får ikke renses med midler som inneholder organiske løsemidler (f.eks. alkohol eller aceton).

### Aqua-Perle

Vegg med Aqua-Perle-behandling kan ikke renses med abrasive midler (som inneholder sand og liknende stoff), etsende midler, syrer og lut på indre side. Glassene kan renses med fin klut eller med gumminal og vann. Til vanlig rensing av disse glassene anbefaler vi rensmiddeliet **Clean-All** og til rensing av mer forurensete glass rensemidlene **Limescale Remover** og **After-Care**. Funksjonen til Aqua-Perle er avhenging av vannets hardhet og garanteres i 8 år.

### Timeless

Vegg med Timeless-behandling får ikke renses med abrasive midler (som inneholder sand og liknende stoff), etsende midler, syrer og lut på indre side. Glassene kan renses med fin klut eller med gumminal og vann.

### Garanti

Garanti gjelder mangler som går ut på funksjon og estetikk og ble til ved feil produksjon. Garanti gjelder ikke mangler som ble til ved feil montasje eller feil rensing. Garantifrist er 2 år etter at produktet ble kjøpt av bruker og kjøpet er bekreftet med kvittering som selger gir til kjøper.

### Service

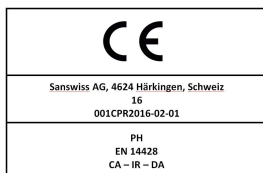
Vennligst ta kontakt med forhandler angående garantiservice og service etter garantifrist. Dersom forhandler ikke er i stand til å ordne service, vennligst henvend deg til produsent.

### Fjerning av produktet som ikke lenger kan brukes - avfall

Produkt som ikke lenger kan brukes, blir til avfall, og da gjelder avfallsloven i gjeldt ordlyd. Produktet kan da fjernes bare ved å levere det til ansvarlig person i henhold til avfallsloven. Produktet er laget av gjennbrukbare stoffer. Derfor skal produktet ikke fjernes på en annen måte, det skal ikke kastes i husholdningsavfall!

Alle dokumenter er tilgjengelige på steden [www.sanswiss.com](http://www.sanswiss.com)

- CE-sertifikat
- Ytelseserklæring



## Sprchová / Vaňová stena

SK

### Použitie

Výrobok je určený na zamedzenie rozstrekovania vody pri osobnej hygiene osôb v obytných, verejných, zdravotníckych a priemyselných budovách. Predpokladaná životnosť výrobku je 60 000 otvorení pohyblivej časti, to je 20 rokov.

### Doporučenie pre montáž

Pri montáži je nutné vždy zohľadňovať vhodnosť kombinácie hmotnosti výrobku (zásteny), druhu muriva a použité spojovacieho materiálu. Doporučujeme používať len spojovací materiál vhodný pre dané murivo. *Zvýšenu pozornosť je treba tejto otázke venovať pri ľahkých konštrukčných stenách.*

### Čistenie a údržba

Pevné ani pohyblivé časti výrobku nevyžadujú žiadnu údržbu. Pohyblivé diely vybavené posuvnými koleškami je možné namazať silikónovým olejom v spreji. Čistenie je možné vodou a vlnoprymými čistiacimi prostriedkami. Žiadne súčasť výrobku sa nesmú čistiť pomocou čističích prostriedkov, ktoré obsahujú piesok a látkami podobného charakteru. Časť výrobkov vyrobené z plastov (napr. polyamidové koncovky, PVC tesnenie či styroporové sklá) sa nesmú čistiť pomocou čističích prostriedkov, ktoré obsahujú organické rozpúšťadla (napr. alkohol či aceton).

### Aqua-Perle

Sprchové a vaňové steny s ošetrením skla Aqua-Perle sa na vnútornej strane nesmú čistiť abrazívnymi čistiacimi prostriedkami (obsahujúcimi piesok a látky podobného charakteru), leptávnymi prostriedkami, kyselinami a luhmi. Tieto sklá je možné čistiť jemnou handričkou alebo gumovou štetkou a vodou. K bežnému čisteniu týchto skiel doporučujeme špeciálny čistič **Limescale Remover** a **After-Care**. V závislosti na tvrdosti vody je funkcia Aqua-Perle zaručená až na 8 rokov.

### Timeless

Sprchové a vaňové steny s ošetrením skla Timeless sa na vnútornej strane nesmú čistiť abrazívnymi čistiacimi prostriedkami (obsahujúcimi piesok a látky podobného charakteru), leptávnymi prostriedkami, kyselinami a luhmi. Tieto sklá je možné čistiť jemnou handričkou alebo gumovou štetkou a vodou.

### Záruka

Záruka sa vzťahuje na funkčné a estetické závady spôsobené chybnou výrobou. Záruka sa nevzťahuje na závady spôsobené chybnou montážou alebo nesprávnym spôsobom čistenia. Záručná lehota je 2 roky od dátumu nákupu výrobku konečným užívateľom a je potvrdená daňovým dokladom, ktorý vydáva predávajúci.

### Service

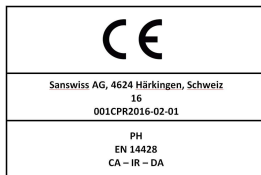
S požiadavkami na záručný a pozáručný servis sa obráťte na predávajúceho. Pokiaľ by predávajúci nebol schopný servis zaisťiť, obráťte sa na výrobcu.

### Odstránenie nepoužiteľného výrobku - odpadu

Nepoužiteľný výrobok sa stáva odpadom a na jeho odstránenie platí ustanovenie zákona o odpadoch v platnom znení. Odstránenie nepoužiteľného výrobku možno uskutočniť iba odovzdaním osobe oprávnenej podľa zákona o odpadoch. Výrobok je spracovaný z recyklačných materiálov, ktoré sú ďalej využiteľné; preto neodstraňujte iným spôsobom, neodhadzujte do komunálneho odpadu!

Všetky dokumenty nájdete na webovej stránke [www.sanswiss.sk](http://www.sanswiss.sk)

- CE certifikát
- Vyhlásenie o parametroch



## Dusch- / Badkarsvägg

SWE

### Användning

Produkten är avsedd att hindra vattenstänk vid personlig hygien i privatboende, allmänna lokaler, sjukvårds- och industribyggnader. Produktens uppskattade livslängd är 60 000 öppnanden av de rörliga delarna, vilket motsvarar 20 år.

### Rekommendationer för montage

Vid montage är det nödvändigt att alltid se till att kombinationen av produktens vikt (väggen), väggens material och det använda fästningsmaterialet är lämpligt. Vi rekommenderar att man endast använder fästningsmaterial som passar till vederbörig vägg. *Ökad försiktighet skall i detta fall iaktas vad det gäller lättare konstruktionsväggar.*

### Rengöring och underhåll

Vare sig de fasta eller de rörliga delarna kräver något underhåll. De rörliga delarna är utrustade med hjulspår som kan smörjas med silikonolja från sprayflaska. Rengöring kan utföras med vatten och lämpligt rengöringsmedel. Ingen av delarna får rengöras med hjälp av rengöringsmedel som innehåller sand och ämnen av liknande karaktär. DE delar av produkten som är tillverkade i plast (t.ex. polyamidåndrar, PVC eller styrenporglas) får inte rengöras med hjälp av rengöringsmedel som innehåller organiska lösningsmedel (t.ex. alkohol eller aceton).

### Aqua-Perle

Väggarna utrustade med glaset Aqua-Perle får inte rengöras från insidan med slipande rengöringsmedel (innehållande sand och ämnen av liknande karaktär), klibbiga ämnen, syror och basiska ämnen. Detta glas får endast rengöras med en mjuk trasa eller gummisikrapa och vatten. För normal rengöring av detta glas rekommenderas specialrengöringsmedel **Clean-All** och för hårdare nedsmutsat glas rengöringsmedlet **Limescale Remover** och **After-Care**. Beroende på vattnets hårdhetsgrad har Aqua-Perle en garantitid på upp till 8 år.

### Timeless

Väggarna utrustade med glaset Timeless får inte rengöras från insidan med slipande rengöringsmedel (innehållande sand och ämnen av liknande karaktär), klibbiga ämnen, syror och basiska ämnen. Detta glas får endast rengöras med en mjuk trasa eller gummisikrapa och vatten.

### Garanti

Garantin omfattar funktionella och estetiska defekter som kan hänvisas till konstruktionsfel. Garantin omfattar inte defekter som kan hänvisas till felaktigt montage eller felaktig rengöring. Garantitiden är 2 år från slutanvändarens inköpsdatum och skall bekräftas av kvitto som utlämnas av återförsäljaren.

### Service

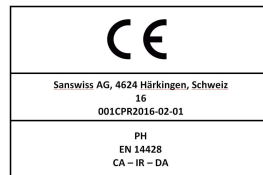
Med krav på service under och efter garantitiden, vänd er till återförsäljaren. Om återförsäljaren inte kan erbjuda service, vänd er till tillverkaren.

### Avfallshantering av oanvändbar produkt - skrot

Oanvändbar produkt blir avfall och för dess hantering gäller lagstadgad om avfallshantering i vederbörigt land i gällande lydelse. Hantering av oanvändbar produkt skall utföras endast genom övertäckande till person som enligt lag är berättigad att handha detta. Produkten är tillverkad av återvinningsbara material som kan återanvändas; därför skall de inte avliggnas på annat sätt, släng de inte bland kommunalt avfall!

Samtliga dokument finns på webbsidan [www.sanswiss.com](http://www.sanswiss.com)

- E certifikat
- Egenskapsförklaring



## QUALITY CONTROL:

- DE** Dieses Produkt wurde unter sorgfältiger Beachtung der Qualitäts-Richtlinien gefertigt und vor dem Verpacken einer eingehenden Prüfung unterzogen. Sollten Sie dennoch einen Produktmangel oder eine Beschädigung feststellen, so setzen Sie sich bitte direkt mit der Firma in Verbindung, bei der Sie dieses Produkt gekauft haben.
- GB** This product was made with careful attention to quality guidelines and was subjected to a thorough examination before packaging. However, if you find a product defect or damage so please get in touch directly with the company in which you have bought this product.
- FR** Ce produit est fabriqué avec une attention particulière selon des normes de qualité et est soumis à un contrôle approfondi avant l'emballage. Toutefois, si le produit présente un défaut ou un dommage, veuillez prendre contact avec l'entreprise qui vous a vendu ce produit.
- CZ** Tento produkt byl vyroben s odbornou péčí podle příslušných kvalitativních směrnic a před zabalením byl důkladně zkontrolován. Pokud u něho přesto zjistíte závadu nebo poškození, kontaktujte prosím firmu, u které jste výrobek zakoupili.
- PL** Produkt ten został wyprodukowany z uwzględnieniem rygorystycznych norm jakościowych, a następnie podany drobiazgowej kontroli przed zapakowaniem. Jeżeli po rozpakowaniu (przed rozpoczęciem montażu!) stwierdzicie Państwo wady lub uszkodzenia to prosimy o natychmiastowe zgłoszenie tego faktu sprzedawcy.
- SK** Tento produkt bol vyrobený s odbornou starostlivosťou podľa príslušných kvalitatívnych smerníc a pred zabalením bol dôkladne skontrolovaný. Ak u neho aj napriek tomu zistíte závadu alebo poškodenie, kontaktujte prosím firmu, u ktorej ste výrobok zakúpili.
- RU** Это изделие было изготовлено с особым вниманием в соответствии с высокими стандартами качества и было тщательно проверено перед упаковкой. В то же время, если вы обнаружите дефект или повреждение, обратитесь в компанию, у которой вы купили это изделие.
- ES** Este producto ha sido fabricado cumpliendo estrictamente las normativas de calidad y ha sido sometido a un control exhaustivo antes de embalarlo. En caso de que a pesar de ello, Usted note algún desperfecto del producto, rogamos se ponga en contacto directamente con la empresa donde haya comprado el producto.
- RO** Acest produs a fost fabricat respectând cele mai stricte norme de calitate, iar produsul a fost testat înainte de a fi împachetat. Dacă totuși observați o neregulă sau o defectiune, vă rugăm să contactați direct firma de la care ați achiziționat produsul.

.....  
.....  
.....  
.....  
.....  
.....