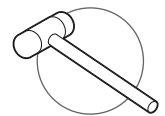
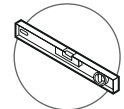
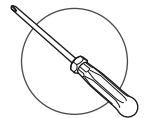
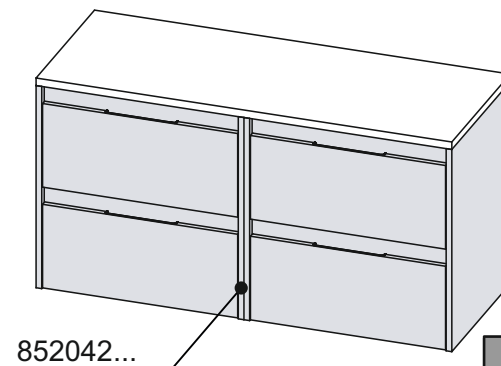
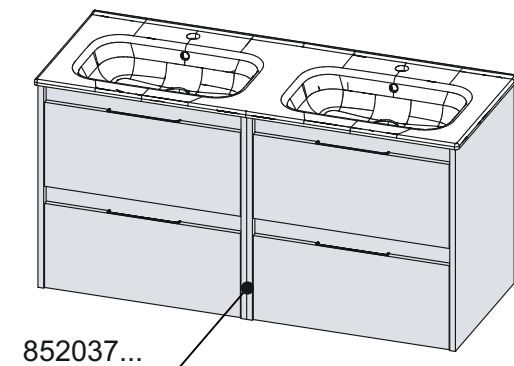
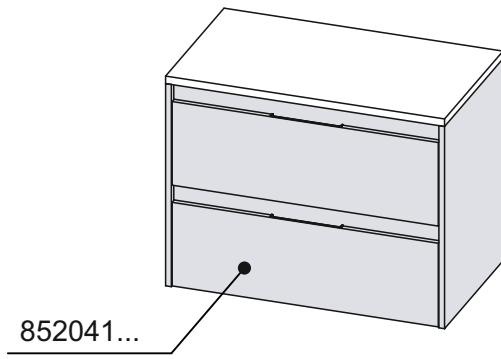
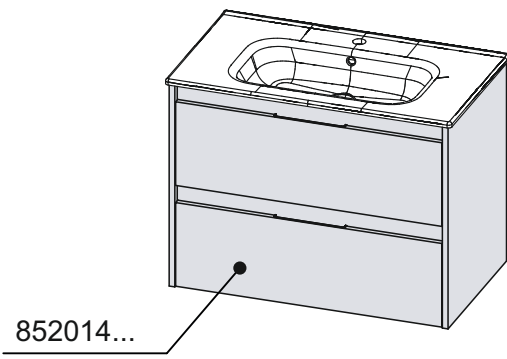
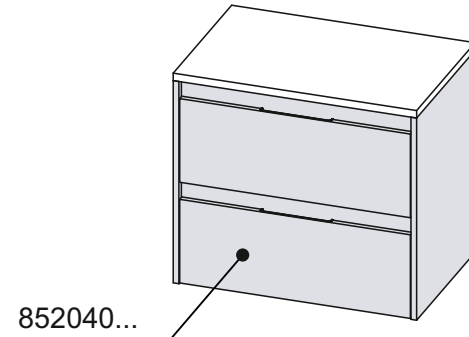
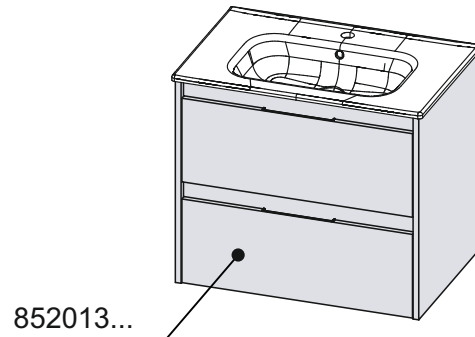
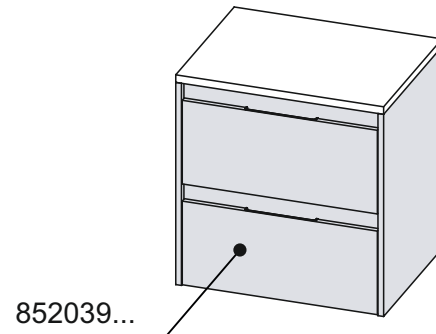
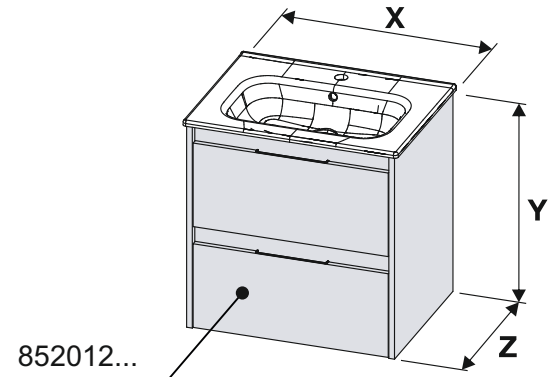




Roca

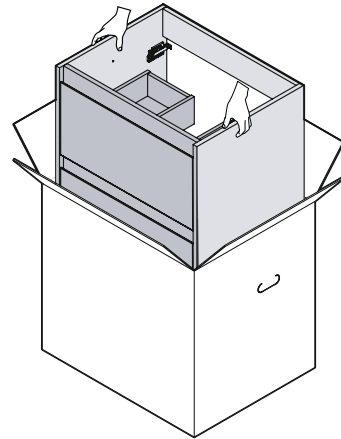
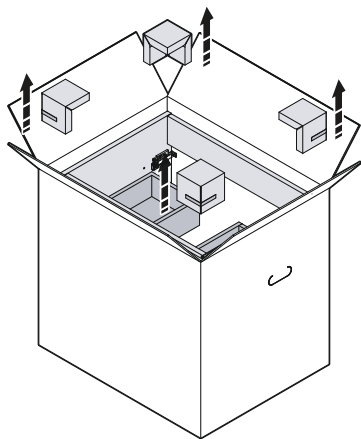
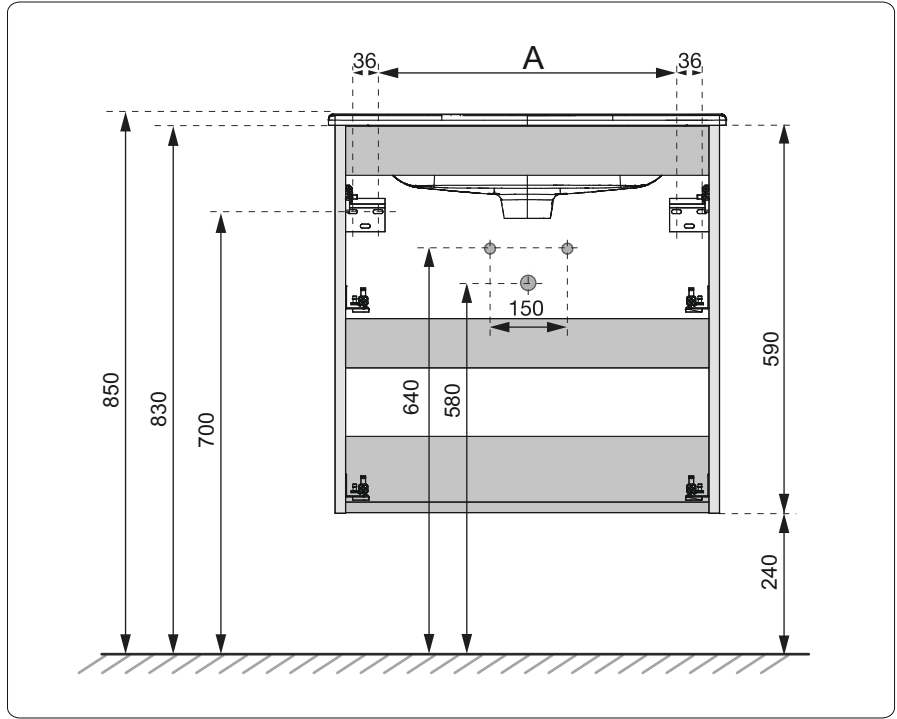
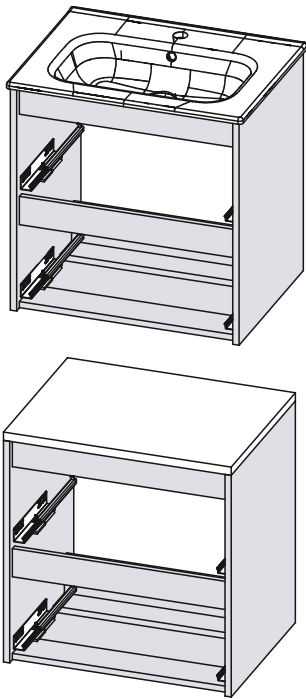
ALPINE



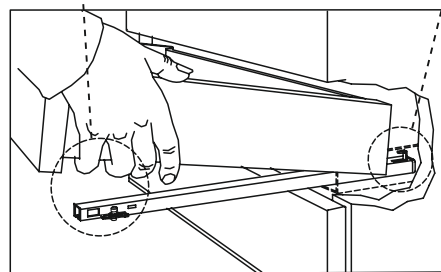
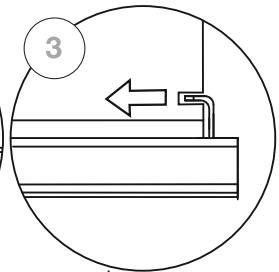
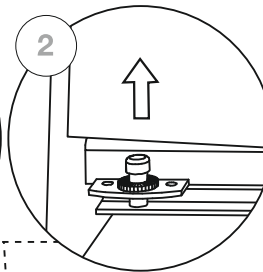
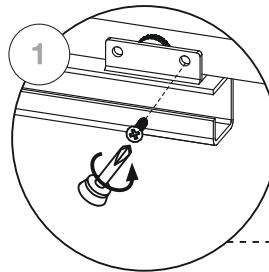
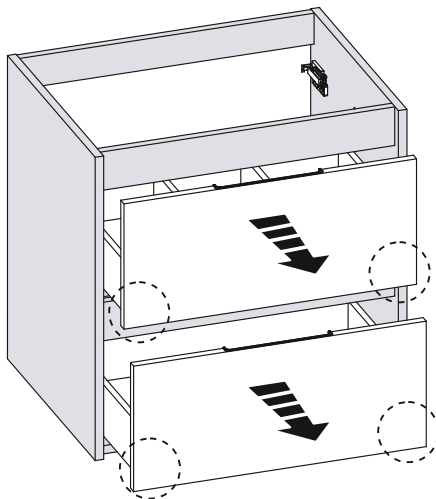
	mm		
	X	Y	Z
852012..., 852039...	585	590	452
852013..., 852040...	685	590	452
852014..., 852041...	785	590	452
852037..., 852042...	1170	590	452



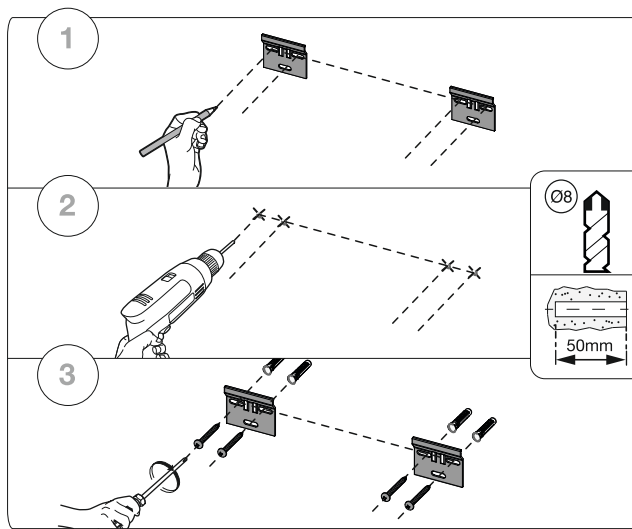
	A
857863...	455
857864...	555
857865...	655



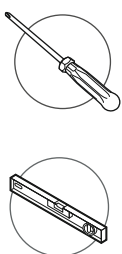
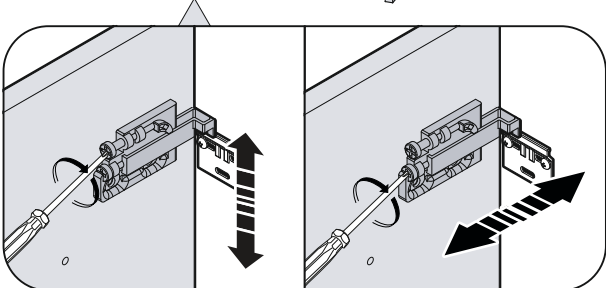
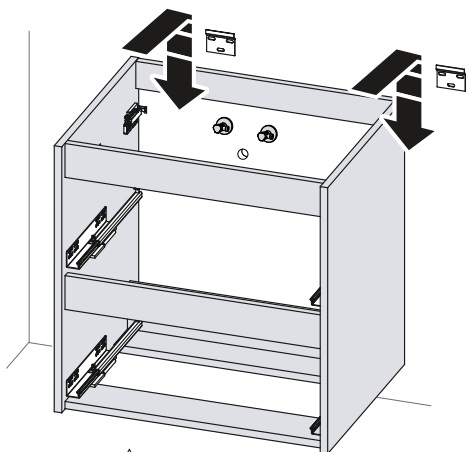
1



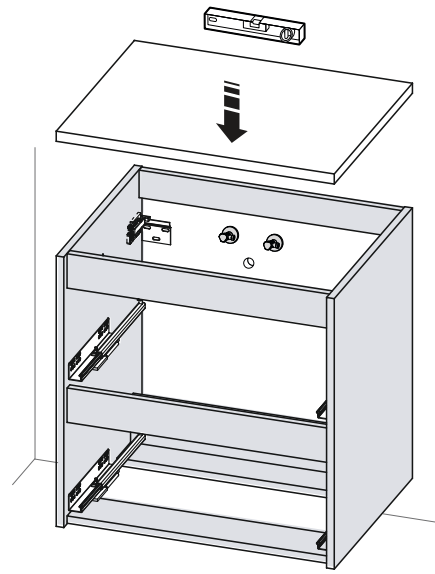
2



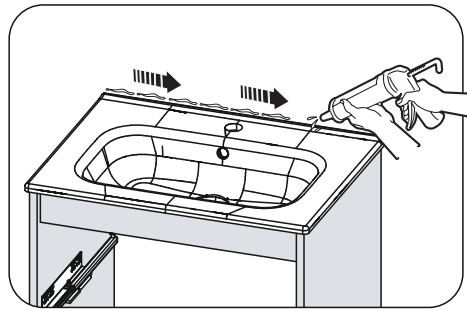
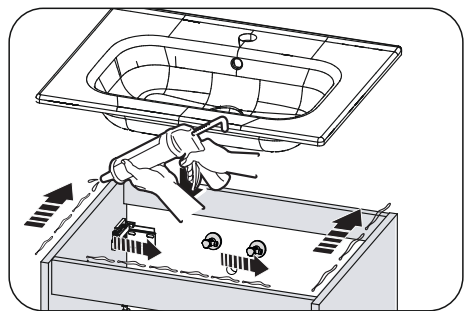
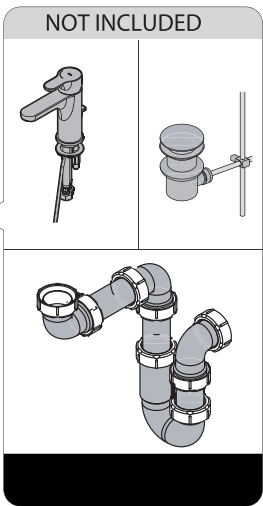
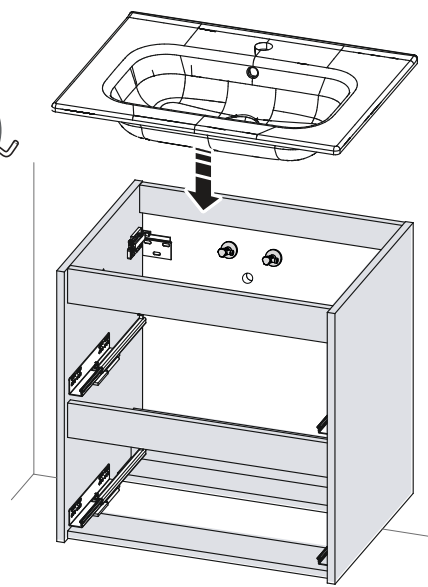
3

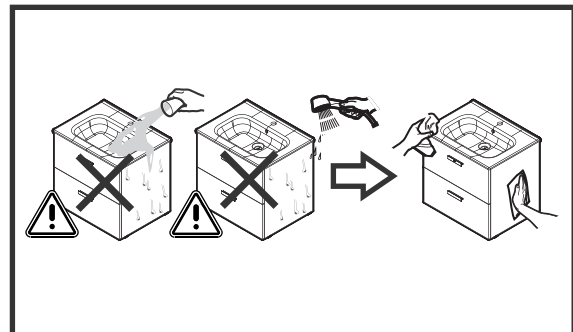
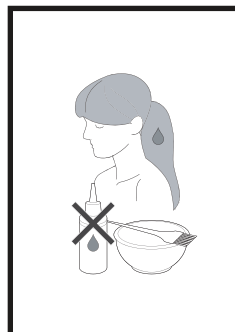
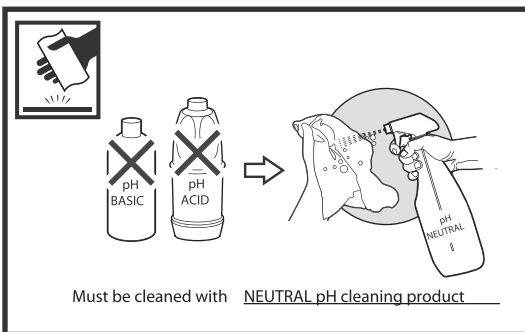
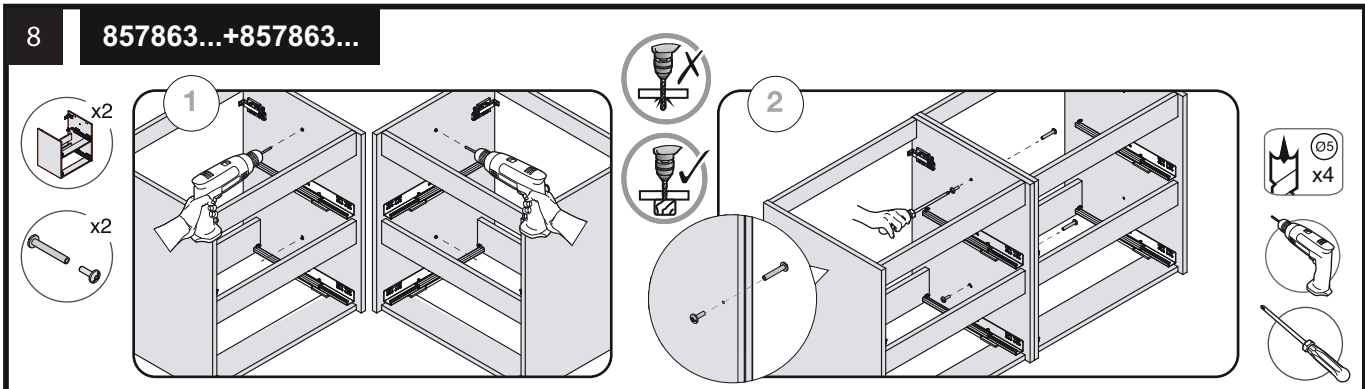
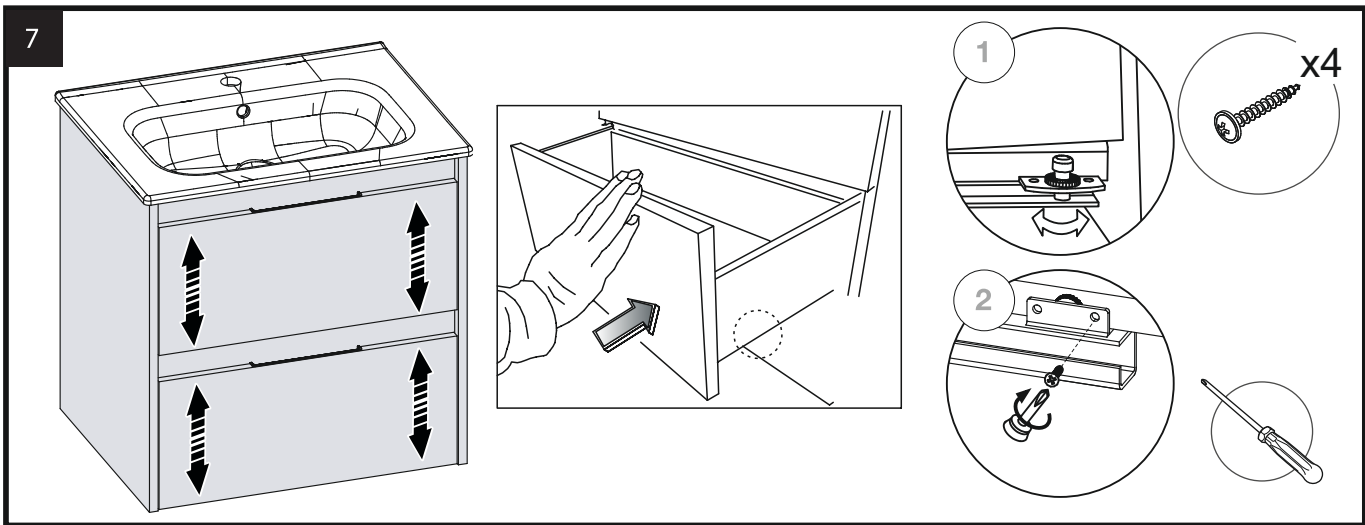
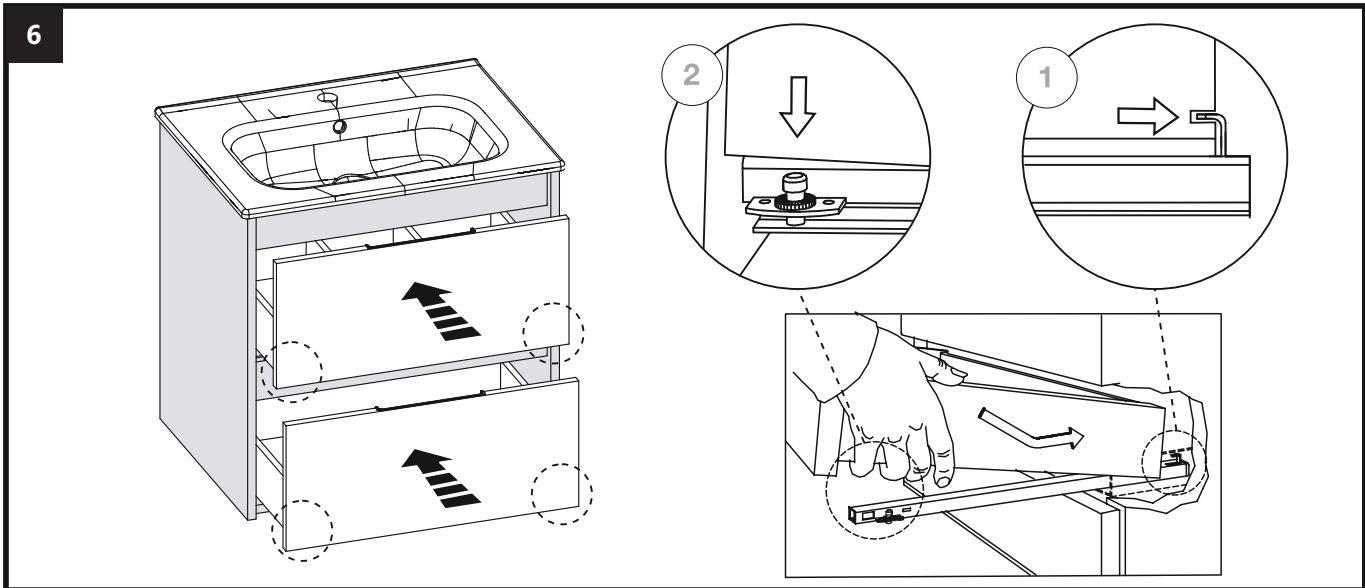


4 OPTIONAL



5





1383 v02 2023-10-19



Roca Sanitario, S.A.
Avda. Diagonal, 513
08029 Barcelona
SPAIN
www.roca.com

933 LÍNEA DE ATENCIÓN
661 AL CONSUMIDOR
266 ESPAÑA
SERVICIO TÉCNICO
ESPAÑA


productsupport.rs@roca.net
soporteproducto.rs@roca.net