



ZRCADLA  
ZRKADLA  
MIRRORS  
SPIEGEL

3	<b>Návod k používání</b>	<b>CZ</b>	<b>1. Všeobecné informace. účel použití</b>	4
14	<b>Návod k používanie</b>	<b>SK</b>	<b>2. Bezpečnostní pokyny</b>	4
26	<b>Instruction manual</b>	<b>EN</b>	<b>3. Manipulace</b>	4
38	<b>Gebrauchsanleitung</b>	<b>DE</b>	<b>4. Instalace</b>	4
			<b>5. Údržba</b>	5
			<b>6. Záruční doba</b>	5
			<b>7.1 Návod k montáži</b> ZP 8000 - ZP 59999 ZP 8000V - ZP 59999V	6
			<b>7.2 Návod k montáži</b> ZP 1001 - ZP 7999 ZP 1001S - ZP 7999S	10
			<b>8. EU prohlášení o shodě</b>	13

Vážený spotřebiteli, před prvním použitím je uživatel povinen se řádně seznámit s tímto návodem k používání k zajištění bezpečného a bezproblémového používání výrobku. Jedná se o stacionární LED svítidlo určené k osvětlení vnitřních prostor, jako jsou například koupelny, chodby apod. Svítidlo je provedeno jako zrcadlo se světelným zdrojem umístěným za zrcadlem. Zrcadlo je tak možné používat zejména jako dekoraci osvětlení. U některých modelů s větším množstvím jednotlivých LED diod poskytují zrcadla dostatečné osvětlení a je možné je používat pro osvětlení daného prostoru. NIMCO LED zrcadla jsou zrcadla podsvícená výkonnými diodovými pásky vyznačující se malou spotřebou energie s jasnou svítivostí. Životnost Led diod je až 50.000 hodin.

## 2. Bezpečnostní pokyny

Při jakékoliv manipulaci, údržbě či montáži je potřeba dodržovat základní bezpečnostní požadavky vznikající při dané činnosti. Sledujte další bezpečnostní pokyny v tomto návodu.



Takto označené pokyny jsou především k zamezení ohrožení nebo zranění osob všeobecným nebezpečím.



Takto označené pokyny jsou především k zamezení ohrožení nebo zranění osob elektrickým proudem.



Připojení na elektrickou síť smí provádět pouze osoba s elektrotechnickou kvalifikací.



Připojovací podmínky koupelnového zrcadla :

- Zrcadlo musí být umístěno dle platných bezpečnostních předpisů.
- Výrobek smí být připojen k pevnému rozvodu v síti 1NPE 230V 50Hz TN-S.
- Předřazené jističení max:10A a proudový chránič RCD 30 mA.

## 3. Manipulace



Svítidlo se dodává zabalené v kartonu a překryté fólií chráněné polystyrénovým obložení a MDF deskou. Kvůli vyšší hmotnosti a velkým rozměrům, manipulujte se svítidlem velice opatrně. Svítidlo je vybaveno zrcadlem, které je velice křehké a může se snadno rozbít. U hranatých zrcadel ponechejte během manipulace nasazené plastové ochranné rohové kryty a sundejte je až po instalaci.

## 4. Instalace

Svítidlo je určeno především k montáži na zeď či jinou plochu k tomu určenou ve vnitřním prostředí. Svítidlo je možné instalovat v umývacím prostoru umyvadla a v prostorách s vanou nebo sprchou mimo zónu O+1+2. (viz obrázky uvedené v návodu k montáži). El. instalaci musí provádět osoba s elektrotechnickou kvalifikací dle vyhl. 50.Sb/78. Připojení se provádí připojením přívodního kabelu (na zadní straně zrcadla) ke stávajícímu rozvodu do elektroinstalační krabice umístěné nejlépe za zrcadlem. Pokud již existuje na zdi připojovací kabel, je možné jej připojit svorkovnicí (art. č. ZP 01 - svorkovnice není součástí výrobku) se zmiňovaným připojovacím kabelem na zadní straně zrcadla. Instalaci výrazně doporučujeme provádět ve dvojici.

Svítidlo je svojí podstatou bezúdržbové. Vnější plocha svítidla vyžaduje pouze mytí klasickými čistícími prostředky na okna. Nepoužívejte žádné agresivní čistící prostředky (zejména s obsahem chlóru a jeho derivátů), které mohou způsobit oxidaci zrcadloviny. Vnitřní prostor svítidla nevyžaduje žádnou údržbu. V případě poškození ochranného krytu je nutné jej vyměnit v servisním středisku výrobce.



Pozor! Nikdy neprovádějte jakékoliv operace na svítidle, pokud je zapnuté, svítí a je pod elektrickým napětím. Elektrické vybavení svítidla je bezúdržbové, pouze v případě poruchy světelného zdroje je třeba jej vyměnit. Pro opravy kontaktujte prodejce nebo výrobce. Veškeré práce na elektrickém zařízení může provádět pouze osoba k tomu způsobilá, dle místních předpisů. Je-li přívodní kabel tohoto svítidla poškozen, musí se nahradit novým kabelem obdrženým výhradně od výrobce nebo jeho servisního technika.

## 6. Záruční doba

Na výrobek je poskytnuta záruka ve smyslu občanského zákoníku. Výrobce poskytuje záruku 24 měsíců od koupě výrobku. Jakékoliv jiné manipulace a operace než doporučené tímto návodem jsou zakázané.

## Technické specifikace

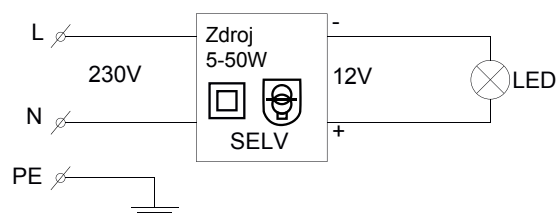
Napájení	230 V AC 50 Hz, L+N+PE
Předřazené jistění	10 A max <b>RCD (Fi) 30 mA..</b>
Příkon	5-50 Watt
Elektrická třída	I.
Hmotnost	Max 20 kg
Zdroj světla	LED pásek, studená bílá / teplá bílá
Předřadník	1-2 x elektronický předřadník na 12 V DC SELF
Krytí	IP 44

Zrcadlo se skládá z hliníkového rámu tvořeného různými profily dle typu o rozměrech 20-50mm x 20-50 mm, na který se lepí zrcadlovina různých tvarů a velikostí ( šíře a výšky 400 – 1500 mm a tloušťku skla 5 mm). Ze zadní strany zrcadla je přístup přes železný lakovaný plechový kryt s nerezovými šrouby ke zdroji napájení. Varianty výrobku jsou tvořeny změnou rozměrů, tvarů zrcadloviny ( obdélníková, čtvercová, oválná, kulatá, s ostrými rohy, oblými rohy apod.), hliníkovým rámem a různým LED osvětlením (teplá bílá/ studená bílá). Elektrické zapojení se nemění.

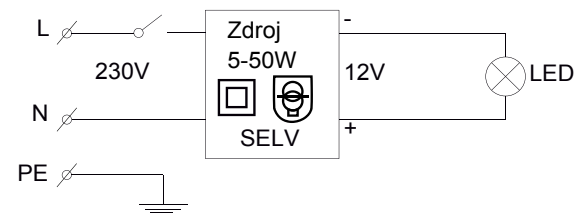
Světelný zdroj tohoto svítidla je nevyměnitelný, po skončení životnosti svítidla je nutno vyměnit celé svítidlo!

## Elektrické schéma

Výrobky art. číslo : ZP 8000 - ZP 59999:



Výrobky art. číslo : ZP 8000V - ZP 59999V ( „V“ s vypínačem a přepínačem teplá/studená bílá):

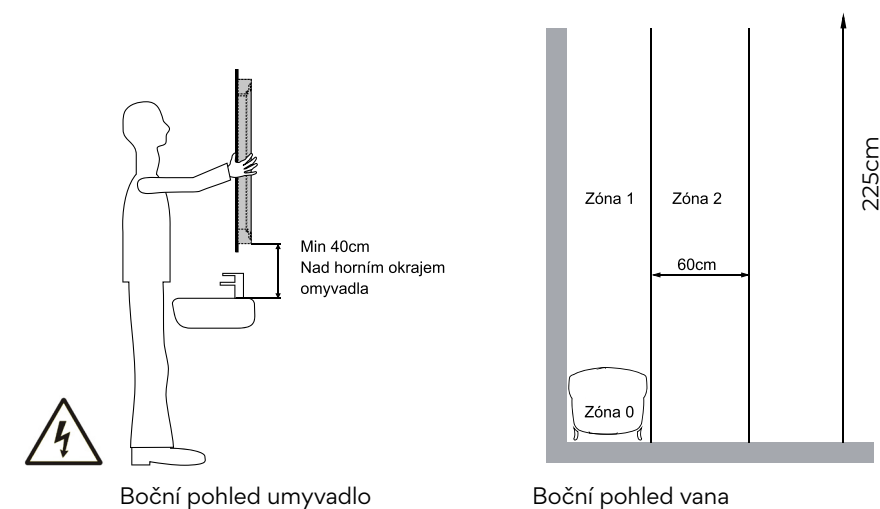


## Návod k montáži

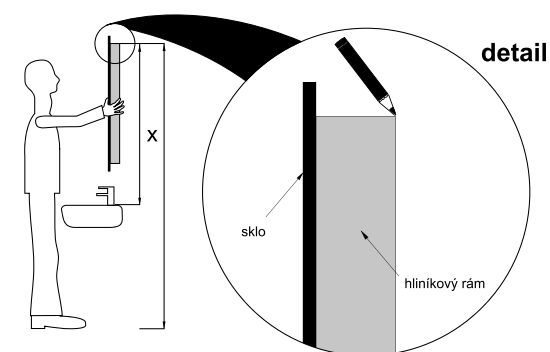
Svítidlo je určeno především k montáži na zeď či jinou plochu k tomu určenou ve vnitřním prostředí. Svítidlo je možné instalovat v umývacím prostoru umyvadla a v prostorách s vanou nebo sprchou mimo zóny O+1+2.(viz obrázky uvedené v návodu k montáži). El. instalaci musí provádět osoba s elektrotechnickou kvalifikací dle vyhl. 50.Sb/78. Připojení se provádí připojením přívodního kabelu (na zadní straně zrcadla) ke stávajícímu rozvodu do elektroinstalační krabice umístěné nejlépe za zrcadlem. Pokud již existuje na zdi připojovací kabel, je možné jej připojit svorkovnicí (art. č. ZP 01 - svorkovnice není součástí výrobku) se zmiňovaným připojovacím kabelem na zadní straně zrcadla. Instalaci výrazně doporučujeme provádět ve dvojici.

Montáž se provádí pomocí páru hmoždinek a šroubů, která jsou součástí balení a jsou určeny pro cihelné zdivo se standardní tloušťkou omítky. Pro jiné podklady použijte odpovídající upevňovací elementy.

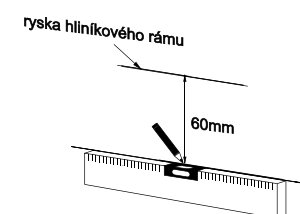
K montáži použijte uvedený návod.  
Instalovat mimo zóny O+1+2.



1. Nejprve si připravte umístění zrcadla. Nejjednodušší cesta jak vybrat správnou polohu zrcadla, je zrcadlo přímo umístit na požadované místo na zdi a vyzkoušet, zda vám poloha vyhovuje.
2. Za pomoci druhé osoby, tužkou označte na zdi horní hranu hliníkového rámu zrcadla. Zdůrazňujeme hliníkového rámu, ne okraje skla zrcadla! (U některých modelů zrcadel má hliníkový rám jiný rozměr než sklo zrcadla!). Nakreslete malou vodorovnou rysku. Viz obrázek níže.

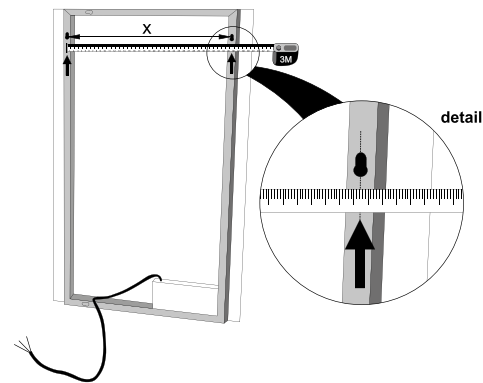


3. Pod touto označenou ryskou, 60mm pod ní, naměřte a nakreslete druhou rysku, kterou za pomoci vodováhy prodloužíte na rozměr stejný jako je šířka zrcadla. Tím jste naměřili výšku otvorů pro šroubu ( jejich horizontální pozici). Označte její střed, který naměříte dle umyvadla nebo vodovodní baterie.



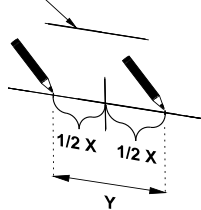
4. V tuto chvíli je zapotřebí zjistit rozteč šroubů. Tedy jejich vertikální pozici. (V nabídce existuje mnoho modelů a typů zrcadel v různých velikostech. Tento všeobecný návod k montáži neuvádí rozteč každého modelu. Proto je nutné rozteč změřit.) Rozteč otvorů pro šrouby změřte přímo na zrcadle. Na zadní straně zrcadla najdete na hliníkovém rámu otvory pro vertikální nebo horizontální zavěšení zrcadla ( Pozor ! Zrcadlo je možné upevnit na výšku nebo na šířku). Zvolte ty správné otvory dle vaší volby. Jedná se o kruhové výřezy. Změřte jejich rozteč. Tedy vzdálenost jejich os (X).

Viz obrázek níže.



5. Změřili jste rozteč otvorů pro vruty. Nyní je zakreslíme jako průsečíky na prodloužené vodorovné čáře na zdi, kterou jsme si již zakreslili. Každý průsečík bude vzdálen  $1/2$  naměřené rozteče od označeného středu ( $1/2 X$ ). Zkontrolujte ještě jednou, zda celková vzdálenost mezi průsečíky na zdi (Y) souhlasí s roztečí otvorů na zrcadle (X).

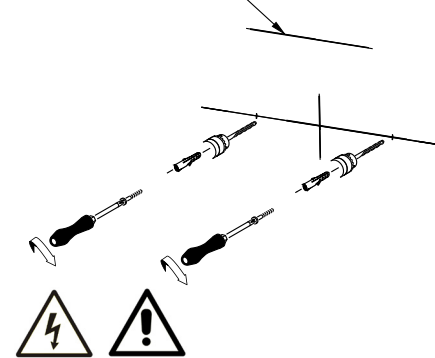
ryska hliníkového rámu



6. Do označených průsečíků vyvrtejte otvory. Dle druhu podkladu použijte správný vrták a upevňovací komponenty!

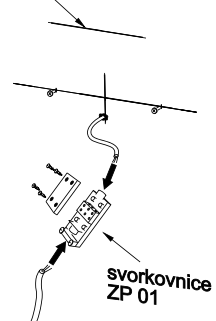
Pokud podklad vyhovuje (jedná se o standardní cihelnou zeď se standardní tloušťkou omítky), můžete použít přibalené hmoždinky a šrouby. Vsuňte hmoždinky do vyvrtaných otvorů a zašroubujte šrouby tak, aby dostatečně vyčnívala hlava s dříkem šroubu (postačuje maximálně 5mm viditelného dříku).

ryska hliníkového rámu

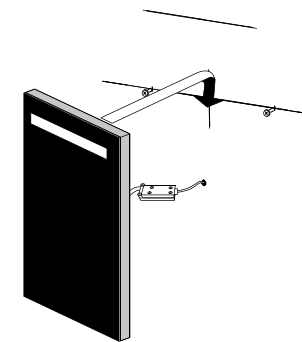


7. Připojte přípojovací kabel zrcadla s kabelem elektrického rozvodu či el. krabice. **Zde důrazně doporučujeme práci ve dvojici!** Pro spojení kabelů můžete použít propojovací svorkovnici art. č. ZP01 (na obrázku) nebo jakoukoliv jinou svorkovnici s IP ochranou pro koupelnová zařízení. **Před započetím připojování se ujistěte, že v přívodním kabelu není elektrická energie!!!** Napájecí kabel svítidla zapojte do přívodu elektrické energie na vodiče L, N a PE. Svorkovnice není součástí výrobku. Používejte pouze doporučené napájecí napětí 230V AC, 50 Hz, L+N+PE s předřazeným jističem max. 16 A.

ryska hliníkového rámu



8. Nyní můžeme zrcadlo zavěsit. Zrcadlo nasuňte otvory v rámu na šrouby a svěste jej pár milimetrů pomalu dolů. Zrcadlo je tím nainstalované!



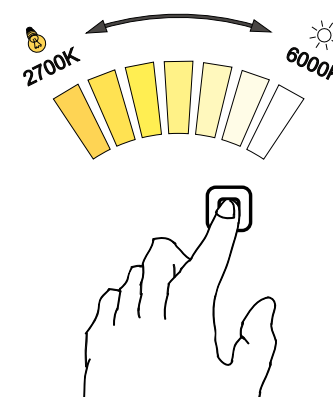
### Používání

#### Pro modely s označením ZP 8000 - ZP 59999

Svítidlo není vybaveno žádným ovládacím prvkem, zapínání je provedeno pomocí domovních bytových spínačů domácího osvětlení. Pro jednotlivou volbu osvětlení v koupelně, doporučujeme dvou-tlačítkový vypínač.

#### Pro modely s označením ZP 8000V - ZP 59999V

Svítidlo je vybaveno ovládacím prvkem - dotykovým senzorem, zapínání a vypínání je provedeno dotykem na střed senzoru. U svítidla je možné nastavit barvu svícení (barevnou teplotu neboli teplotu chromatičnosti), a to dotykem a podržením prstu senzoru. Barevná teplota se bude pohybovat od 2700K (teplá bílá) po 6000K (studená bílá) nebo naopak. Barevná teplota se automaticky uloží do paměti. Při dalším zapnutí svítidla, bude již svítit nastavená bar. teplota.



## Technické specifikace

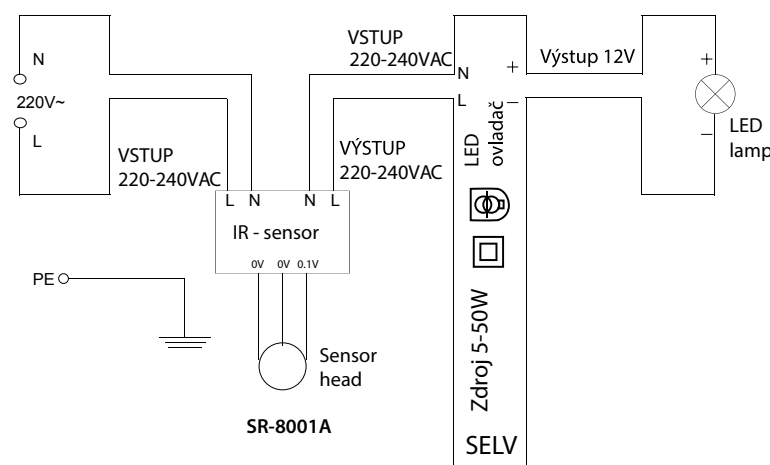
Napájení	230 V AC 50 Hz, L+N+PE
Předřazené jističení	10 A max <b>RCD 30 mA</b> .
Příkon	5-50 Watt
Elektrická třída	I.
Hmotnost	Max 15 kg
Zdroj světla	LED pásek, studená bílá
Předřadník	1 x elektronický předřadník na 12 V DC SELF
Krytí	IP 44

Zrcadlo se skládá z hliníkového rámu tvořeného profily o rozměrech 40 x 50 mm. Zrcadlo může mít různé rozměry a tvary o velikostech 400 – 1500 mm a tloušťku 4 – 6 mm. Ta se pak lepí na hliníkový rám. Ze zadní strany zrcadla je přístup přes železný lakovaný plech s nerezovými šrouby ke zdroji napájení pro pásky LED osvětlení. Varianta S je vybavena pohybovým senzorem se spínačem. Varianty výrobku jsou tvořeny pouze změnou rozměrů a tvarů zrcadloviny. Elektrické zapojení se nemění.

## Elektrické schéma

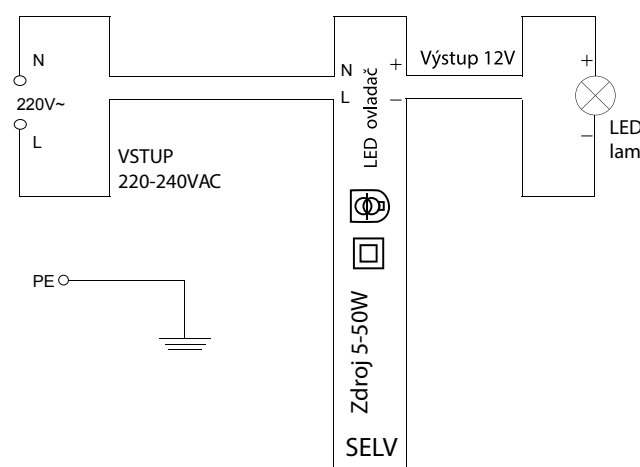
## LED zrcadla se senzorem art. číslo ZP xxxx-S

Výrobky art. číslo: ZP xxxx Sx  
s pohybovým spínačem (senzorem)



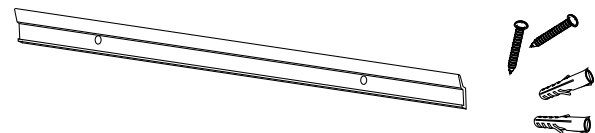
## LED zrcadla bez senzoru art. číslo ZP xxxx

Výrobky art. číslo: ZP xxxx  
bez spínače, zapojeno např. na tl. vypínač



## Návod k montáži

Montáž se provádí pomocí hliníkové konzolky a páru hmoždinek a šroubů, které jsou součástí balení a jsou určeny pro cihelné zdivo se standardní tloušťkou omítky. Pro jiné podklady použijte odpovídající upevňovací elementy.



## Možnosti zapojení

Zrcadla se dodávají bez senzoru nebo s pohybovým senzorem (-S) ovládaným pohybem ruky před zrcadlem. U zrcadel s pohybovým senzorem je možné zvolit typ zapojení.

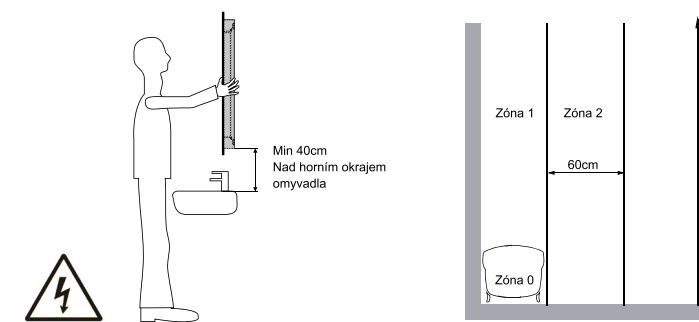
## Zrcadla bez senzoru :

Zrcadla bez senzoru se zapínají vypínačem v místnosti, a to napojením zrcadla na příslušný elektrický rozvod. Zrcadlo se tak zapíná samostatným vypínačem nebo jedním vypínačem s ostatními světly (zrcadlo je zapojené jako světlo v místnosti).

## Zrcadla s pohybovým senzorem (-S) :

Zrcadla s pohybovým senzorem je možné zapojit na příslušný elektrický rozvod zapínaný vypínačem v místnosti (A) nebo zapojit na elektrický rozvod přímo bez vypínače (B).  
(A) Zrcadlo s pohybovým senzorem zapínané vypínačem místnosti se ovládá pohybem ruky před senzorem. Zrcadlo však není nutné vypínat, ale zhasne při vypnutí vypínače s ostatními světly.  
(B) Zrcadlo s pohybovým senzorem zapojené na elektrický rozvod napřímo je nutné zapínat a vypínat pohybem ruky před senzorem.

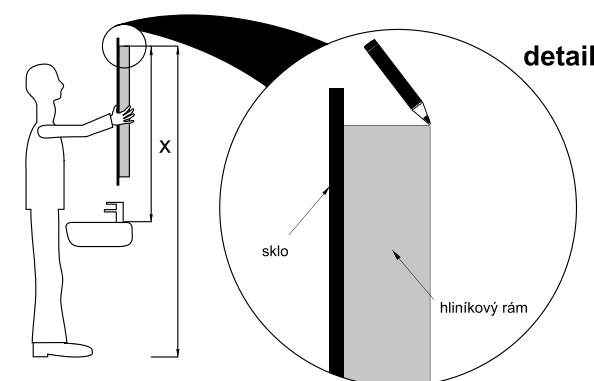
K montáži použijte uvedený návod. Zrcadlo je možné instalovat mimo zóny O+1+2. Viz obr. níže.



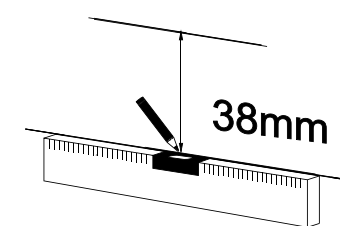
Boční pohled umyvadlo

Boční pohled vana

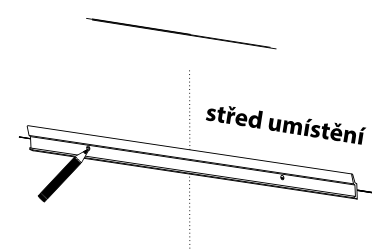
1. Nejprve si připravte umístění zrcadla. Nejjednodušší cesta jak vybrat správnou polohu zrcadla, je zrcadlo přímo umístit na požadované místo na zdi a vyzkoušet, zda vám poloha vyhovuje.
2. Za pomoci druhé osoby, tužkou označte na zdi horní hranu hliníkového rámu zrcadla. Zdůrazňujeme hliníkového rámu, ne okraje skla zrcadla! (U některých modelů zrcadel má hliníkový rám jiný rozměr než sklo zrcadla!). Nakreslete malou vodorovnou rýsku. Viz obrázek níže.



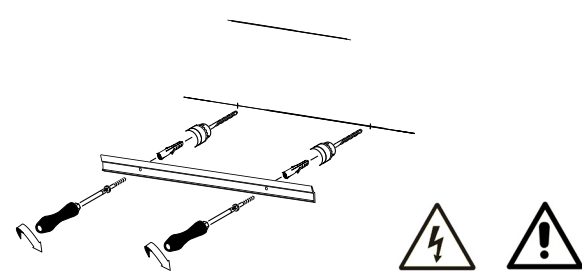
3. 38 mm pod rýskou označující horní hranu rámu zrcadla nakreslete vodorovnou čáru. Čára nám vyznačuje horizontální pozici otvorů pro vruty.



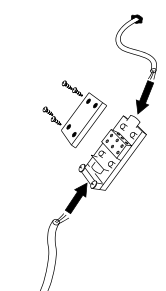
4. Umístěte konzolku tak, aby vodorovná čára procházela otvory v konzolce. Dále konzolku vycentrujte do středu vašeho umístění zrcadla. Tužkou označte otvory v konzolce, aby svisle protínaly vodorovnou čáru. Tím budou označeny vertikální pozice otvorů pro vruty.



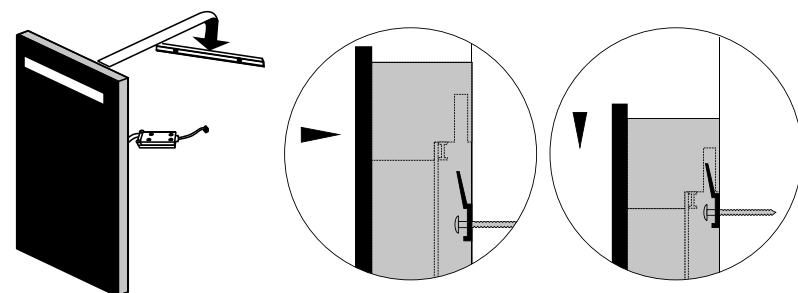
Do označených průsečíků vyvrtejte otvory. Dle druhu podkladu použijte správný vrták a upevňovací komponenty. Pokud podklad vyhovuje, použijte přibalené hmoždinky a šrouby. Připevňte šrouby konzolku



5. Propojte přípojovací kabel zrcadla s kabelem elektrického rozvodu či el. krabice. Zde výrazně doporučujeme práci ve dvojici. Pro spojení kabelů můžete použít propojovací svorkovnici art. č. ZP01 (na obrázku). Svorkovnice není součástí výrobku. Před započetím připojování se přesvědčíte, že v přívodním kabelu není elektrická energie!!! Napájecí kabel svítidla zapojíme do přívodu elektrické energie na vodiče L, N a PE. Používejte pouze doporučené napájecí napětí 230V AC, 50 Hz, L+N+PE s předřazeným jističem max. 16A.



6. Zrcadlo umístěte na zeď tak, aby horní hliníková hrana rámu byla v dostatečné poloze nad konzolkou. Zrcadlo následně posuňte pomalu dolů, až se rám zrcadla nasune na konzolku. Zrcadlo je tím nainstalované.



#### Používání

Svítidlo nejsou vybavena žádným ovládacím prvkem, zapínání je provedeno pomocí domovních bytových spínačů domácího osvětlení. Pro jednotlivou volbu osvětlení v koupelně, doporučujeme dvou-tlačítkový vypínač. Modely s označením (- S) jsou vybaveny pohybovým čidlem (pohybem ruky těsně před senzorem) pro spínání napětí.

ROMVEL SPOL. S R.O. / IČO: 640 494 42 / DIČ: CZ 640 494 42  
Na výrobek je vydáno prohlášení o shodě podle příslušných platných předpisů.  
Obsah vydaného ES prohlášení o shodě

Výrobce: **ROMVEL s.r.o.,  
Dr. Milady Horákové 561/86a,  
460 07 Liberec 7, Česká Republika**

Popis výrobku: Koupelnové svítidlo s podsvícenou zrcadlovou plochou  
Název a model : Koupelnové kosmetické LED zrcadlo

modely: **ZP 8000 - 59999  
ZP 8000V - ZP 59999V  
ZP 1001 - ZP 7999 (-S)**


Výrobek je ve shodě s požadavky těchto předpisů:

- nařízení vlády č. 117/2016 Sb. o posuzování shody výrobků z hlediska elektromagnetické kompatibility při jejich dodávání na trh
- nařízení vlády č. 118/2016 Sb. o posuzování shody elektrických zařízení určených pro používání v určitých mezích napětí při jejich dodávání na trh a harmonizovaných norem:

**ČSN EN 60598-1-ed.6 (360600) Svítidla - Část 1: Obecné požadavky a zkoušky.**  
**ČSN EN 60598-1-ed.6:2015/Oprava1 (360600) Svítidla - Část 1: Obecné požadavky a zkoušky.**  
**ČSN EN 60598-2-1 (360600) Svítidla - Část 2: Zvláštní požadavky - Oddíl 1: Stacionární svítidla.**

Poslední dvojčíslí roku, kdy byl výrobek opatřen označením CE: 17

V Liberci dne: 1.1.2020

Výrobek je označen značkou shody 

R.Jakimič, jednatel firmy ROMVEL s.r.o.



**ROMVEL spol. s r. o.**

Dr. Milady Horákové 561/86a  
Liberec 7, 460 07  
Česká republika, Czech Republic

T: (+420) 485 105 671  
T: (+420) 485 107 441  
F: (+420) 485 105 674  
E: nimco@nimco.cz

<b>1. Všeobecné informácie, účel použitia</b>	15
<b>2. Bezpečnostné pokyny</b>	15
<b>3. Manipulácia</b>	15
<b>4. Inštalácia</b>	15
<b>5. Údržba</b>	16
<b>6. Záručná doba</b>	16
<b>7.1 Návod na montáž</b> ZP 8000 - ZP 59999 ZP 8000V - ZP 59999V	17
<b>7.2 Návod na montáž</b> ZP 1001 - ZP 7999 ZP 1001S - ZP 7999S	21
<b>8. EU prehlásenie o zhode</b>	24

Vážený spotrebiteľ, pred prvým použitím je užívateľ povinný sa riadne zoznámiť s týmto návodom na používanie pre zaistenie bezpečného a bezproblémového používania výrobku. Jedná sa o stacionárne LED svietidlo určené k osvetleniu vnútorných priestorov, ako sú napríklad kúpeľne, chodby apod. Svietidlo je zhotovené ako zrkadlo so svetelným zdrojom umiestneným za zrkadlom. Zrkadlo je tak možné používať najmä ako dekoračné osvetlenie. U niektorých modelov s väčším počtom jednotlivých LED diód poskytujú zrkadlá dostatočné osvetlenie a je možné ich používať pre osvetlenie daného priestoru. NIMCO LED zrkadlá sú zrkadlá podsvietené výkonnými diódovými pásmi vyznačujúcimi sa malou spotrebou energie s jasnou svietivosťou. Životnosť LED diód je až 50.000 hodín.

## 2. Bezpečnostné pokyny

Pri akejkoľvek manipulácii, údržbe alebo montáži je nutné dodržiavať základné bezpečnostné požiadavky vznikajúce pri danej činnosti. Sledujte ďalšie bezpečnostné pokyny v tomto návode.



Takto označené pokyny sú najmä k zabráneniu ohrozenia alebo zranenia osôb všeobecným nebezpečenstvom.



Takto označené pokyny sú najmä k zabráneniu ohrozenia alebo zranenia osôb elektrickým prúdom.



Pripojenie na elektrickú sieť môže vykonať iba osoba s elektrotechnickou kvalifikáciou.



Pripojovacie podmienky kúpeľňového zrkadla :

- Zrkadlo musí byť umiestnené podľa platných bezpečnostných predpisov.
- Výrobok môže byť pripojený k pevnému rozvodu v sieti 1NPE 230V 50Hz TN-S.
- Priradené istenie max:10A a prúdový chránič RCD 30 mA.

## 3. Manipulácia



Svietidlo je dodávané zabalené v kartóne a prekryté fóliou, chránené polystyrénovým obložením a MDF doskou. Z dôvodu vyššej hmotnosti a veľkých rozmerov manipulujte so svietidlom veľmi opatrne. Svietidlo je vybavené zrkadlom, ktoré je veľmi krehké a môže sa ľahko rozbiť. U hranatých zrkadiel nechajte v priebehu manipulácie nasadené plastové ochranné rohové kryty a demontujte ich až po inštalácii.

## 4. Inštalácia

Svietidlo je určené najmä k montáži na stenu alebo inú plochu k tomu určenú vo vnútornom prostredí. Svietidlo je možné inštalovať v umývacom priestore umývadla a v priestoroch s vaňou alebo sprchou mimo zóny O+1+2.(viď obrázky uvedené v návode na montáž). EI. inštaláciu musí prevádzať osoba s elektrotechnickou kvalifikáciou podľa vyhlášky 50 Zb/78. Pripojenie sa prevádza pripojením prívodného kábla (na zadnej strane zrkadla) k rozvodu do elektroinštaláčnej krabice umiestnenej najlepšie za zrkadlom. V prípade, že už existuje na stene pripojovací kábel, je možné ho pripojiť svorkovnicou (art. č. ZP 01 - svorkovnica nie je súčasťou výrobku) s týmto pripojovacím káblom na zadnej strane zrkadla. Inštaláciu dôrazne odporúčame prevádzať vo dvojici.



Svietidlo je svojou podstatou bezúdržbové. Vonkajšia plocha svietidla vyžaduje iba umývanie s klasickými čistiacimi prostriedkami na okná. Nepoužívajte žiadne agresívne čistiace prostriedky (najmä s obsahom chlóru a jeho derivátov), ktoré môžu spôsobiť oxidáciu zrkadloviny. Vnútorň priestor svietidla nevyžaduje žiadnu údržbu. V prípade poškodenia ochranného krytu je nutné ho vymeniť v servisnom stredisku výrobcu.



Pozor! Nikdy neprevádzajte akékoľvek operácie na svietidle, ak je zapnuté, svieti alebo je pod elektrickým napätím. Elektrické vybavenie svietidla je bezúdržbové, iba v prípade poruchy svetelného zdroja je treba ho vymeniť. Pre opravy kontaktujte predajcu alebo výrobcu. Všetky práce na elektrickom zariadení môže prevádzať iba osoba k tomu spôsobilá, podľa miestnych predpisov. Ak je prírodný kábel tohoto svietidla poškodený, musí sa nahradiť novým káblom získaným výhradne od výrobcu alebo jeho servisného technika.

## 6. Záručná doba

Na výrobok sa poskytuje záruka podľa Občianskeho zákonníka. Výrobca poskytuje záruku 24 mesiacov od zakúpenia výrobku. Akékoľvek manipulácie a operácie iné, ako sú doporučené týmto návodom, sú zakázané.

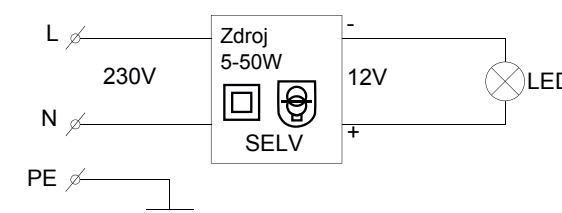
### Technická špecifikácia

Napájanie	230 V AC 50 Hz, L+N+PE
Predradené istenie	10 A max <b>RCD (Fi) 30 mA..</b>
Príkon	5-50 Watt
Elektrická trieda	I.
Hmotnosť	Max 20 kg
Zdroj svetla	LED pásik, studená biela / teplá biela
Predradník	1 -2 x elektronický predradník na 12 V DC SELF
Krytie	IP 44

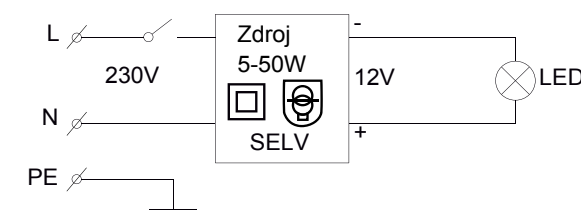
Zrkadlo sa skladá z hliníkového rámu tvoreného rôznymi profilmi podľa typu o rozmeroch 20-50mm x 20-50 mm, na ktorý sa lepí zrkadlovina rôznych tvarov a veľkostí (šírka a výška 400 - 1500 mm a hrúbka skla 5 mm). Zo zadnej strany zrkadla je prístup cez železný lakovaný plechový kryt s nerezovými skrutkami ku zdroju napájania. Varianty výrobku sú tvorené zmenou rozmerov, tvarov zrkadloviny ( obdĺžniková, štvorcová, oválna, guľatá, s ostrými rohmi, oblými rohmi apod.), hliníkovým rámom a rôznym LED osvetlením (teplá biela/studená biela). Elektrické zapojenie sa nemení. Svetelný zdroj tohoto svietidla je nevymeniteľný, po skončení životnosti svietidla je nutné vymeniť celé svietidlo!

### Elektrické schéma

Výrobky art. číslo : ZP 8000 - ZP 59999:



Výrobky art. číslo : ZP 8000V - ZP 59999V ( „V“ s vypínačom a prepínačom teplá/studená biela):

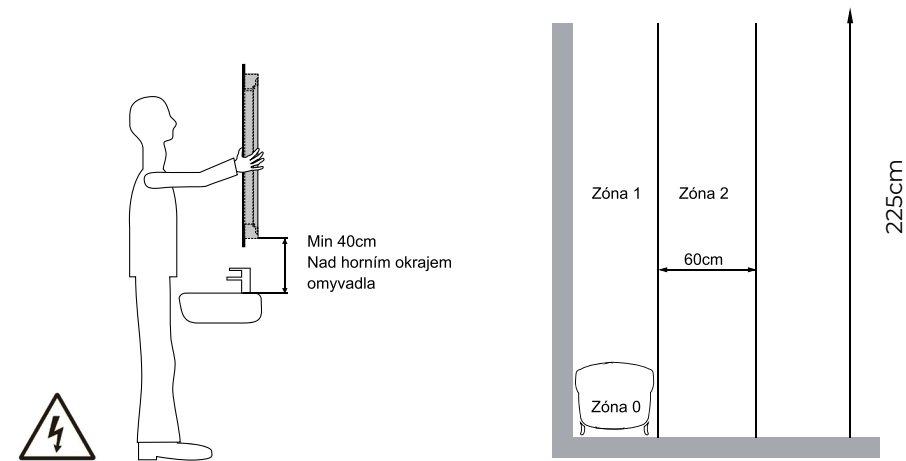


### Návod na montáži

Svietidlo je určené najmä k montáži na stenu alebo inú plochu k tomu určenú vo vnútornom prostredí. Svetidlo je možné inštalovať v umývacom priestore umývadla a v priestoroch s vaňou alebo sprchou mimo zóny O+1+2.(vid' obrázky uvedené v návode na montáž). El. inštaláciu musí prevádzať osoba s elektrotechnickou kvalifikáciou podľa vyhlášky 50 Zb/78. Pripojenie sa prevádza pripojením prírodného kábla (na zadnej strane zrkadla) k rozvodu do elektroinštalačnej krabice umiestnenej najlepšie za zrkadlom. V prípade, že už existuje na stene pripojovací kábel, je možné ho pripojiť svorkovnicou (art. č. ZP 01 - svorkovnica nie je súčasťou výrobku) s týmto pripojovacím káblom na zadnej strane zrkadla. Inštaláciu dôrazne odporúčame prevádzať vo dvojici.

Montáž sa prevádza pomocou dvojice hmoždínok a skrutiek, ktoré sú súčasťou balenia a sú určené pre tehlové murivo so štandardnou hrúbkou omietky. Pre iné podklady použite vhodné upevňovacie elementy.

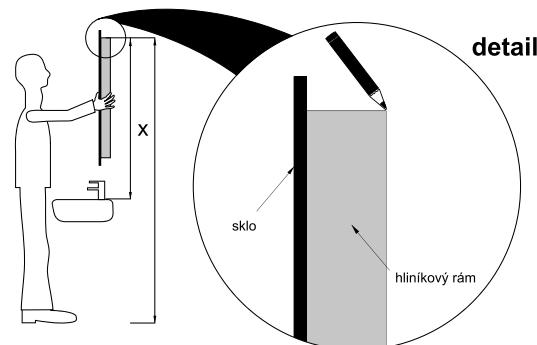
K montáži použite uvedený návod.  
Inštalovať mimo zóny O+1+2.



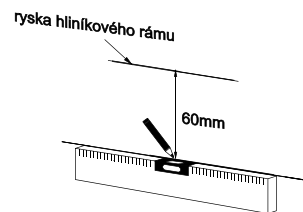
Bočný pohľad umývadlo

Bočný pohľad vaňa

1. Najskôr si pripravte umiestnenie zrkadla. Najjednoduchšia cesta, ako vybrať správnu polohu zrkadla, je zrkadlo umiestniť priamo na požadované miesto na stene a vyskúšať, či vám poloha vyhovuje.
2. S pomocou druhej osoby ceruzkou označte na stene hornú hranu hliníkového rámu zrkadla. Zdôrazňujeme hliníkového rámu, nie okraja skla zrkadla! (U niektorých modelov zrkadiel má hliníkový rám iný rozmer ako sklo zrkadla!). Nakreslite malú vodorovnú rysku. Vid' obrázok nižšie:

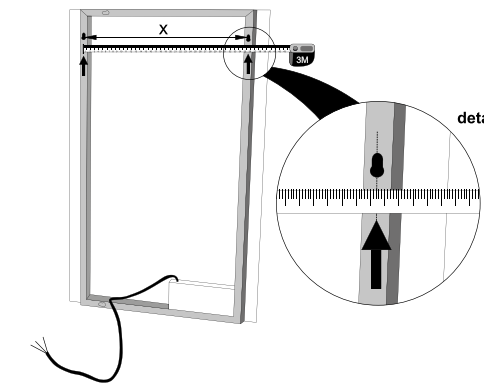


3. Pod touto označenou ryskou, 60mm pod ňou, namerajte a nakreslite druhú rysku, ktorú pomocou vodováhy predĺžite na rozmer zhodný so šírkou zrkadla. Tým ste namerali výšku otvorov pre skrutky (ich horizontálnu pozíciu). Označte jej stred, ktorý nameriate podľa umývadla alebo vodovodnej batérie.



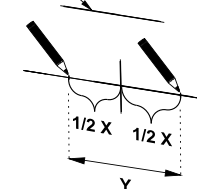
4. Teraz je potrebné zistiť rozteč skrutiek - ich vertikálnu pozíciu. (V ponuke existuje veľa modelov a typov zrkadiel v rôznych rozmeroch. Tento všeobecný návod na montáž neuvádza rozteč každého modelu. Preto je potrebné rozteč namerať.) Rozteč otvorov pre skrutky nameriate priamo na zrkadle. Na zadnej strane zrkadla nájdete na hliníkovom ráme otvory pre vertikálne alebo horizontálne zavesenie zrkadla (Pozor! Zrkadlo je možné pripevniť na výšku alebo na šírku). Zvoľte tie správne otvory podľa vašej voľby. Ide o kruhové výrezy. Namerajte ich rozteč - tzn. vzdialenosť ich osí (X).

Vid' obrázok nižšie:



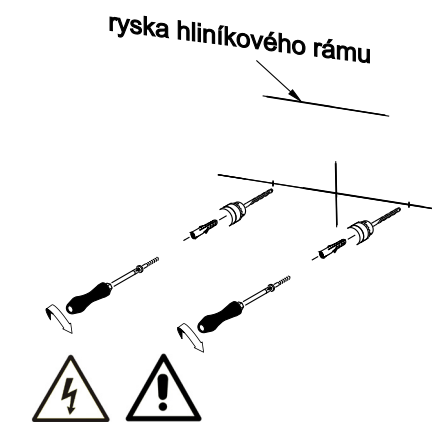
5. Namerali ste rozteč otvorov pre vruty. Teraz ich zakreslite ako priesečníky na predĺženej vodorovnej čiare, ktorú ste si už zakreslili na stene. Každý priesečník bude vzdialený 1/2 nameranej rozteče od označeného stredu (1/2 X). Skontrolujte ešte raz, či celková vzdialenosť medzi priesečníkmi na stene (Y) súhlasí s roztečou otvorov na zrkadle (X).

ryška hliníkového rámu



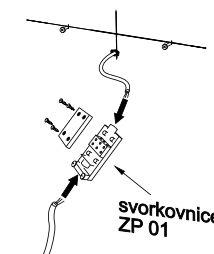
6. Do označených priesečníkov vyvrtajte otvory. **Podľa druhu podkladu použite správny vrták a upevňovacie komponenty!**

Ak podklad vyhovuje (ide o štandardnú tehlovú stenu so štandardnou hrúbkou omietky), môžete použiť priložené hmoždinky a skrutky. Zasuňte hmoždinky do vyvrtaných otvorov a zaskrutkujte skrutky tak, aby dostatočne vyčnievala hlava a driek skrutky (stačí maximálne 5mm viditeľného drieku).

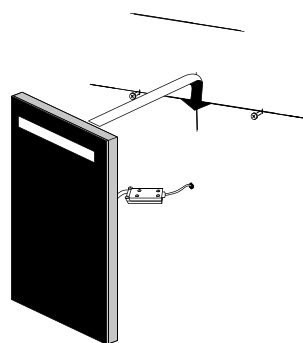


7. Prepojte pripojovací kábel zrkadla s káblom elektrického rozvodu či el. krabice. **Tu dôrazne odporúčame prácu vo dvojici!** Pre spojenie káblov môžete použiť prepojovaciu svorkovnicu art. č. ZP01 (na obrázku) alebo ľubovoľnú inú svorkovnicu s IP ochranou pre kúpeľňové zariadenia. **Pred tým, než začnete pripojovať, sa ubezpečte, že v prírodnom kábli nie je elektrická energia!!!** Napájací kábel svetidla zapojte do prívodu elektrickej energie na vodiče L, N a PE. Svorkovnica nie je súčasťou výrobku. Používajte iba doporučené napájacie napätie 230V AC, 50 Hz, L+N+PE s predradeným istením max. 16 A.

ryška hliníkového rámu



8. Teraz môžete zrkadlo zavesiť. Zrkadlo nasuňte otvormi v ráme na skrutky a posuňte ho o pár milimetrov pomaly dolu. Zrkadlo je tým nainštalované!



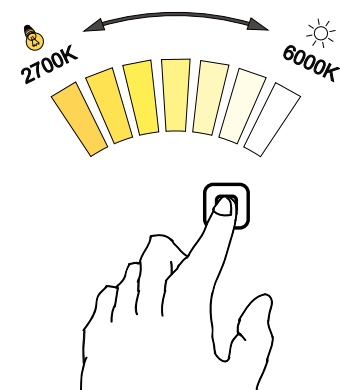
### Používanie

#### Pre modely s označením ZP 8000 - ZP 59999

Svietidlo nie je vybavené žiadnym ovládacím prvkom, zapínanie je prevedené za pomoci domových bytových spínačov domáceho osvetlenia. Pre jednotlivú voľbu osvetlenia v kúpeľni odporúčame dvojtláčidlový vypínač.

#### Pre modely s označením ZP 8000V - ZP 59999V

Svietidlo je vybavené ovládacím prvkom - dotykovým senzorom, zapínanie a vypínanie je vykonané dotykom na stred senzora. U svietidla je možné nastaviť farbu svietenia (farebnú teplotu čiže teplotu chromatickosti), a to dotykom a podržaním prsta senzora. Farebná teplota sa bude pohybovať od 2700K (teplá biela) po 6000K (studená biela) alebo naopak. Farebná teplota sa automaticky uloží do pamäte. Pri ďalšom zapnutí svietidla, bude už svietiť nastavená far. teplota.



### Technická špecifikácia

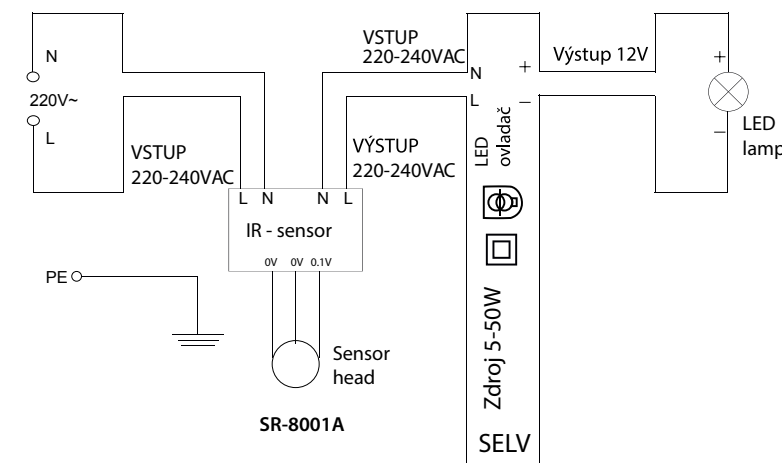
Napájanie	230 V AC 50 Hz, L+N+PE
Predradené istenie	10 A max RCD 30 mA..
Príkion	5-50 Watt
Elektrická trieda	I.
Hmotnosť	Max 15 kg
Zdroj svetla	LED pásik, studená biela
Predradník	1 x elektronický predradník na 12 V DC SELF
Krytie	IP 44

Zrkadlo sa skladá z hliníkového rámu tvoreného profilmi o rozmeroch 40 x 50 mm. Zrkadlovina môže mať rôzne rozmery a tvary o veľkostiach 400 - 1500 mm a hrúbke 4 - 6 mm. Tá sa potom lepí na hliníkový rám. Zo zadnej strany zrkadla je prístup cez železný lakovaný plech s nerezovými skrutkami ku zdroju napájania pre pásiky LED osvetlenia. Variant S je vybavená pohybovým senzorom so spínačom. Varianty výrobku sú tvorené iba zmenou rozmerov a tvarov zrkadloviny. Elektrické zapojenie sa nemení.

### Elektrické schéma

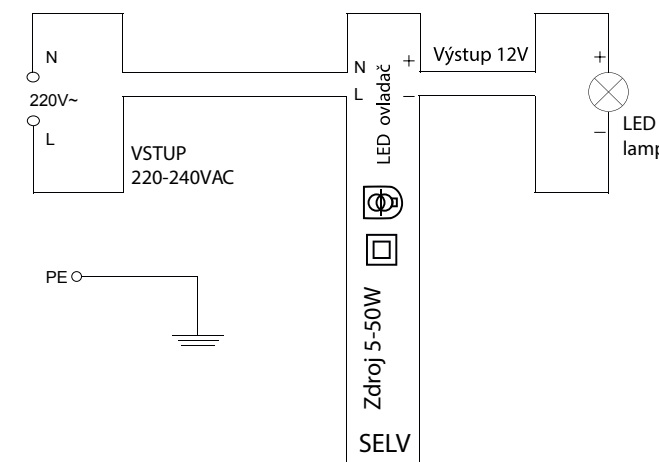
#### LED zrkadla so senzorom art. číslo ZP xxxx-S

Výrobky art. číslo: ZP xxxx Sx  
s pohybovým spínačom (senzorom)



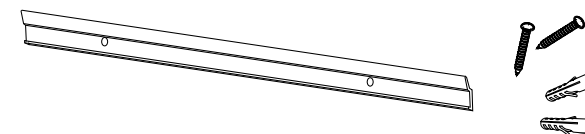
#### LED zrkadla bez senzora art. číslo ZP xxxx

Výrobky art. číslo: ZP xxxx  
bez spínača, zapojené např. na tl. vypínač



### Návod na montáž

Montáž sa prevádza za pomoci hliníkovej konzolky a dvojice hmoždínok a skrutiek, ktoré sú súčasťou balenia a sú určené pre tehlové múry so štandardnou hrúbkou omietky. Pre iné podklady použite vhodné upevňovacie elementy.



## Možnosti zapojenia

Zrkadlá sa dodávajú bez senzoru alebo s pohybovým senzorom (-S) ovládaným pohybom ruky pred zrkadlom. U zrkadiel s pohybovým senzorom je možno zvoliť typ zapojenia.

**Zrkadlá bez senzoru :**

Zrkadlá bez senzoru sa zapínajú vypínačom v miestnosti, a to napojením zrkadla na príslušný elektrický rozvod. Zrkadlo sa tak zapína samostatným vypínačom alebo jedným vypínačom s ostatnými svetlami (zrkadlo je zapojené ako svetlo v miestnosti).

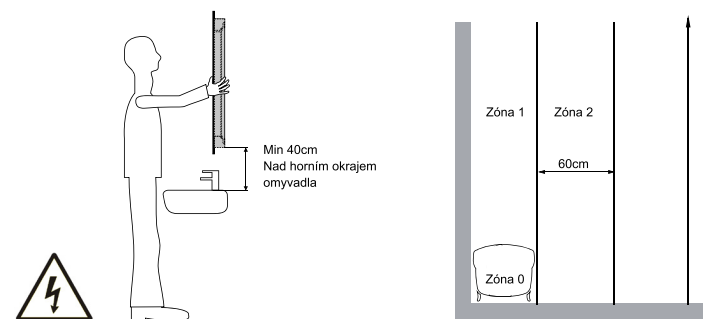
**Zrkadlá s pohybovým senzorom (-S)**

Zrkadlá s pohybovým senzorom je možno zapojiť na príslušný elektrický rozvod zapínaný vypínačom v miestnosti (A) alebo zapojiť na elektrický rozvod priamo bez vypínača (B).

(A) Zrkadlo s pohybovým senzorom zapínané vypínačom v miestnosti sa ovláda pohybom ruky pred senzorom. Zrkadlo však nie je nutné vypínať, ale zhasne pri vypnutí vypínača s ostatnými svetlami.

(B) Zrkadlo s pohybovým senzorom zapojené na elektrický rozvod napriam je nutné zapínať a vypínať pohybom ruky pred senzorom.

K montáži použite uvedený návod. Zrkadlo je možno inštalovať mimo zóny O+1+2. Vid' obr. nižšie.

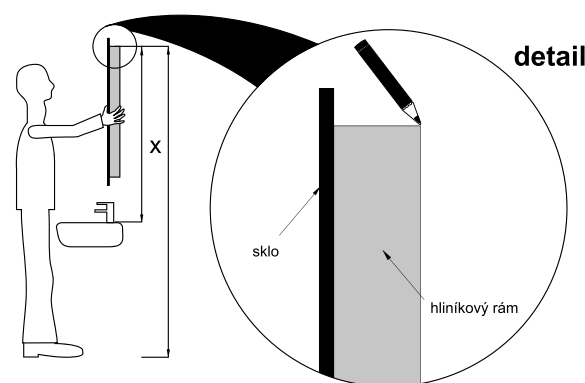


Bočný pohľad umývadlo

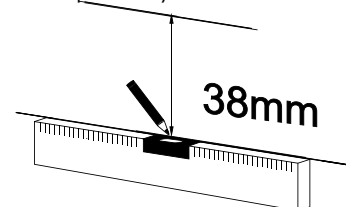
Bočný pohľad vaňa

1. Ako prvé si pripravte umiestnenie zrkadla. Najjednoduchšia cesta ako vybrať správnu polohu zrkadla, je zrkadlo priamo umiestniť na požadované miesto na stene a vyskúšať, či vám poloha vyhovuje.

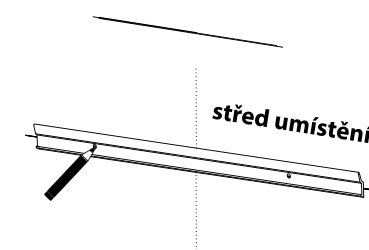
2. S pomocou druhej osoby ceruzkou označte na stene hornú hranu hliníkového rámu zrkadla. Zdôrazňujeme hliníkového rámu, nie okraja skla zrkadla! (U niektorých modelov zrkadiel má hliníkový rám iný rozmer ako sklo zrkadla!). Nakreslite malú vodorovnú rysku. Vid' obrázok nižšie.



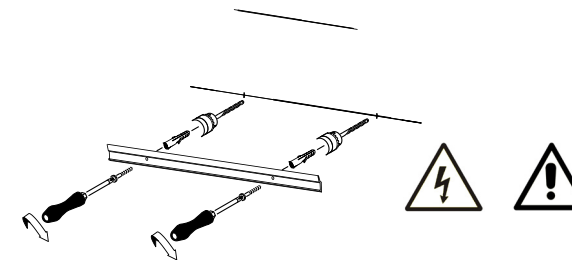
3. 38 mm pod ryskou označujúcou hornú hranu rámu zrkadla nakreslite vodorovnú čiaru. Čiara nám vyznačuje horizontálnu pozíciu otvorov pre vruty.



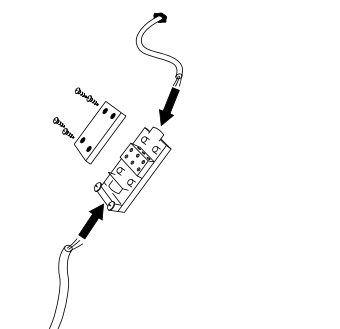
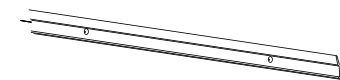
4. Umiestnite konzolku tak, aby vodorovná čiara prechádzala otvormi v konzolke. Ďalej konzolku vycentrujte do stredu vášho umiestnenia zrkadla. Ceruzkou označte otvory v konzolke, aby zvisle pretínali vodorovnú čiaru. Tým budú označené vertikálne pozície otvorov pre vruty.



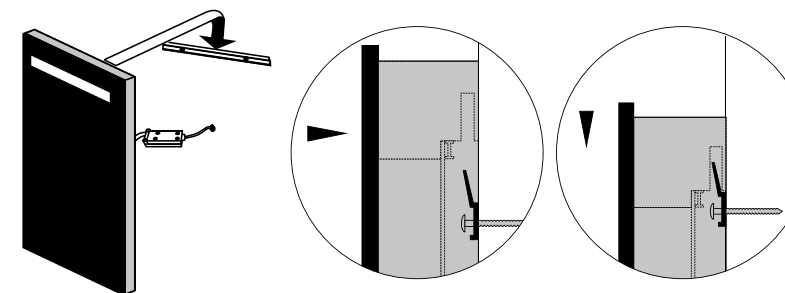
Do označených priesečníkov vyvrtajte otvory. Podľa druhu podkladu použite správny vrták a upevňovacie komponenty. Ak podklad vyhovuje, použite pribalené hmoždinky a skrutky. Pripevnite skrutkami konzolku.



5. Prepojte pripojovací kábel zrkadla s káblom elektrického rozvodu či el. krabice. Tu výrazne odporúčame prácu vo dvojici. Pre spojenie káblov môžete použiť prepájovacu svorkovnicu art. č. ZPO1 (na obrázku). Svorkovnica nie je súčasťou výrobku. Pred tým, než začnete s pripojovaním, sa presvedčite, že v prívodnom kábli nie je elektrická energia!!! Napájací kábel svietidla zapojíme do prívodu elektrickej energie na vodiče L, N a PE. Používajte iba doporučené napájacie napätie 230V AC, 50 Hz, L+N+PE s predradeným istením max. 16A.



6. Zrkadlo umiestnite na stenu tak, aby horná hliníková hrana rámu bola v dostatočnej polohe nad konzolkou. Zrkadlo následne posuňte pomaly dolu, až sa rám zrkadla nasunie na konzolku. Zrkadlo je tým nainštalované.



Používanie

Svietidlá nie sú vybavené žiadnym ovládacím prvkom, zapínanie je prevedené pomocou domových bytových spínačov domáceho osvetlenia. Pre jednotlivú voľbu osvetlenia v kúpeľni odporúčame dvojtlačidlový vypínač. Modely s označením (- S) sú vybavené pohybovým čidlom (pohybom ruky tesne pred senzorom) pre spínanie napätia.

ROMVEL SPOL. S R.O. / IČO: 640 494 42 / DIČ: CZ 640 494 42

Na výrobok je vydané prehlásenie o zhode podľa príslušných platných predpisov.

Obsah vydaného ES prehlásenia o zhode:

Výrobca: **ROMVEL s.r.o.,  
Dr. Milady Horákové 561/86a,  
460 07 Liberec 7, Česká Republika**

Popis výrobku: Kúpeľňové svietidlo s podsvietenou zrkadlovou plochou  
Názov a model : Kúpeľňové kozmetické LED zrkadlo

Modely: **ZP 8000 - 59999  
ZP 8000V - ZP 59999  
ZP 1001 - ZP 7999 (-S)**

Výrobok je v zhode s požiadavkami týchto predpisov:

- nariadenie vlády č. 117/2016 Sb. o posudzovaní zhody výrobkov z pohľadu elektromagnetickej kompatibility pri ich dodávaní na trh

- nariadenie vlády č. 118/2016 Sb. o posudzovaní zhody elektrických zariadení určených pre používanie v určitých hraniciach napätia pri ich dodávaní na trh a harmonizovaných noriem:

**ČSN EN 60598-1-ed.6 (360600) Svietidlá - Časť 1: Všeobecné požiadavky a skúšky.**

**ČSN EN 60598-1-ed.6:2015/Oprava1 (360600) Svietidlá - Časť 1: Všeobecné požiadavky a skúšky.**

**ČSN EN 60598-2-1 (360600) Svietidlá - Časť 2: Zvláštne požiadavky - Oddiel 1: Stacionárne svietidlá.**

Posledné dvojčísle roku, kedy bol výrobok označený značkou CE: 17

V Liberci dňa: 1.1.2020

Výrobok je označený značkou zhody 

R.Jakimič, konateľ firmy ROMVEL s.r.o.



**ROMVEL spol. s r. o.**

Dr. Milady Horákové 561/86a  
Liberec 7, 460 07  
Česká republika, Czech Republic

T: (+420) 485 105 671  
T: (+420) 485 107 441  
F: (+420) 485 105 674  
E: nimco@nimco.cz

<b>1. general information, purpose of use</b>	27
<b>2. safety instructions</b>	27
<b>3. handling</b>	27
<b>4. installation</b>	27
<b>5. maintenance</b>	28
<b>6. warranty period</b>	28
<b>7.1 Instructions for assembly</b> ZP 8000 - ZP 59999 ZP 8000V - ZP 59999V	29
<b>7.2 Instructions for assembly</b> ZP 1001 - ZP 7999 ZP 1001S - ZP 7999S	33
<b>8. EU certificate of conformity</b>	36

Before the first use, the consumer is obliged to read the instructions to ensure secure and problem-free use of the product. It is a stationary LED light determined to illuminate inner spaces like for example bathrooms, hallways, etc. The light is constructed as a mirror with a light source located behind the mirror. The mirror can be used as a decorative lighting. Some models with larger amount of individual LED diodes provide sufficient lighting and they can be used for illuminating the room. NIMCO LED mirrors are illuminated by high-performance LED strips characterized by low energy consumption and clear luminosity. Lifespan of LED diodes is up to 50.000 hours.

## 2. Safety Instructions

For any kind of handling, maintenance or assembly it is necessary to follow basic safety requirements resulting from the specific activity. Please follow the next safety instructions in this manual.



Instructions marked by this sign are determined to prevent any risk or injury by general danger.



Instructions marked by this sign are determined to prevent any risk or injury by electric current.



Connecting to electricity network requires qualified electrician.



Requirements for connecting the bathroom mirror:

- The mirror shall be located according to valid security regulations.
- The mirror shall be connected to the mains in the network 1NPE 230V 50Hz TN-S.
- Front fuse max: 10A and residual-current device (RCD) 30mA

## 3. Handling



The light is packed in cardboard and covered by wrap and protected by polystyrene layer and MDF desk. Due to its weight and large sizes, handling with the light should be done carefully. The light is equipped with mirror which is very fragile and easily breakable. In case of handling with angular mirrors, let the protective plastic edges remain attached to the mirror and take them off after the installation is done.

## 4. Installation

The light is determined to be attached to wall or another suitable inner surface. The light can be installed in the area around the basin or around the shower or bath but it cannot be placed in zones 0+1+2 (see the pictures in the paragraph Instructions for Assembly – installation on wall). Connecting to electricity network requires a qualified electrician and must be done according to the regulation 50 Sb/78. Connect the supply cable (at the back side of the mirror) to the existing mains in the wiring box placed preferably behind the mirror. If there is already a supply cable in the wall, it is possible to connect it with the mirror cable on the back side of the mirror by the terminal box (article number ZP 01 – not included in the package). It is highly recommended that the installation is accomplished by two persons.

The mirror is basically maintenance-free. Outer side of the mirror requires washing by classic detergents for washing windows. Do not use any aggressive detergent (especially those containing chlorine and its derivatives) which can cause oxidation of the mirror. Inner side of the mirror does not require any specific maintenance. In case of damaging the protective cover, it is necessary to have it replaced in producer's service centre.



Warning! Turn the mirror off and turn off the electricity supply mains before operating the mirror. Electric equipment of the mirror is maintenance-free, only in case of light source failure it is necessary to replace it. Contact the producer or seller for any repairs. Installation of electrical device requires qualified electrician and it should be done in accordance with regulations. If the supply cable is damaged, it must be replaced by the new cable provided by the producer or their service technician.

## 6. Warranty period

There is a warranty period in accordance with the Civil Code. The producer provides the warranty period of 24 months beginning from the date of purchase. Any other handling with the product than this recommended in the manual is forbidden.

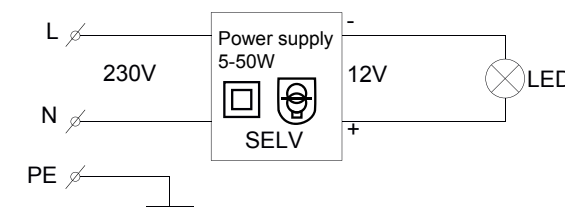
### Technical specification

Power supply	230 V AC 50 Hz, L+N+PE
Front fuse	10 A max <b>RCD (Fi) 30 mA..</b>
Input	5-50 Watt
Appliance class	I.
Weight	Max 20 kg
Light source	LED strip, cool white / warm white
Ballast	1 - 2 x ballast for 12 V DC SELF
IP Code	IP 44

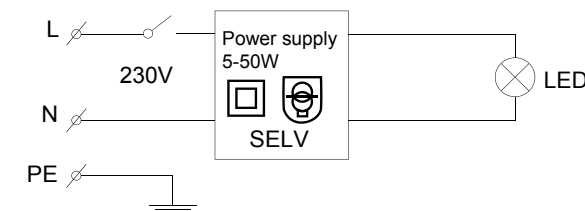
The mirror consists of aluminium frame comprising various profiles according to the type, of a size 20-50 x 20-50 mm. Mirror of various shapes and sizes (width and height: 400 - 1500 mm, thickness of glass: 5 mm) is stuck on the frame. There is an access to the power supply from the back side of the mirror through the metal cover with stainless steel screws. Variants of the product are based on size, shape of the mirror (rectangular, square, oval, round with sharp edges, round edges, etc.), aluminium frame and different LED lighting (warm white / cool white). Electric connection remains the same. Light source in this type of mirror is irreplaceable, after the lifespan is over, the whole mirror needs to be exchanged.

### Electric diagram

Products of article numbers: ZP 8000 - ZP 59999:



Products of article numbers: ZP 8000V - ZP 59999V („V“ with a switch for on/off and changing the colours warm / cool white):



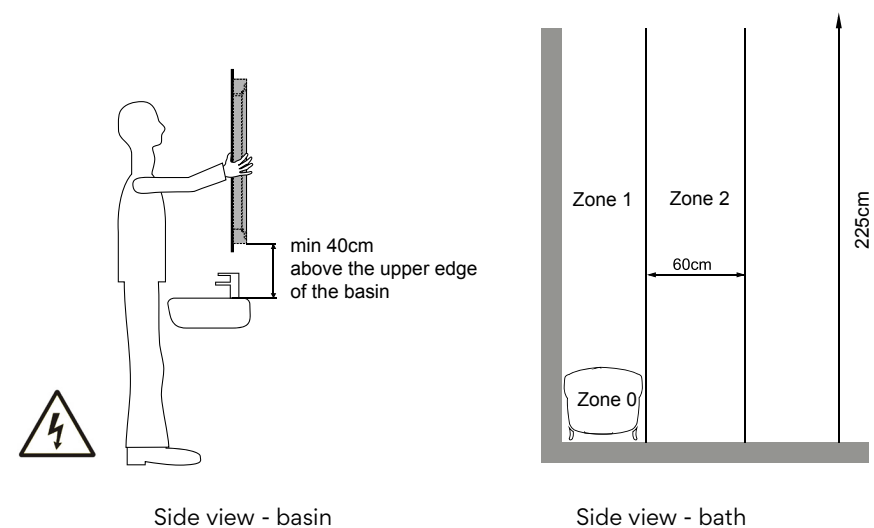
### Instructions for assembly

The light is determined to be attached to wall or another suitable inner surface. The light can be installed in the area around the basin or around the shower or bath but it cannot be placed in zones O+1+2 (see the pictures in the paragraph Instructions for Assembly - installation on wall). Connecting to electricity network requires a qualified electrician and must be done according to the regulation 50 Sb/78. Connect the supply cable (at the back side of the mirror) to the existing mains in the wiring box placed preferably behind the mirror. If there is already a supply cable in the wall, it is possible to connect it with the mirror cable on the back side of the mirror by the terminal box (article number ZP 01 - not included in the package). It is highly recommended that the installation is accomplished by two persons.

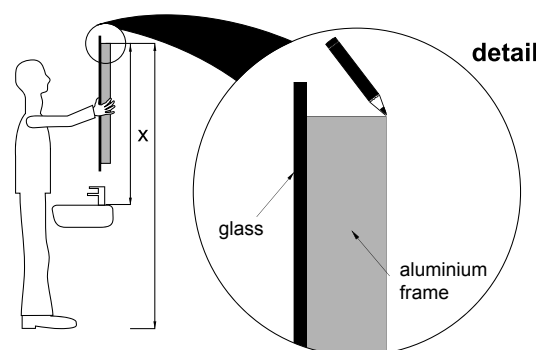
For the assembly use a pair of wall plugs and screws which are included in the package. These are determined for brickwork with a standard plaster thickness. For other types of wall use appropriate attachment components.



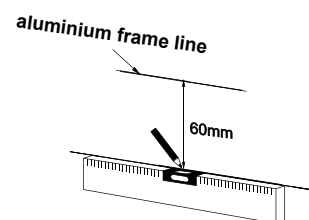
Follow the instructions for assembly.  
 Do not install in the zones 0+1+2



1. Firstly, prepare the final position of the mirror. The optimal way for choosing the right position is to place the mirror on the required place on the wall and see if that suits you.
2. With help of the other person mark the upper edge of aluminium frame on the wall. Do not mark the edge of the mirror! (Aluminium frame of some mirror models is of a different size than glass of the mirror!). Draw a small horizontal line. See the picture below.

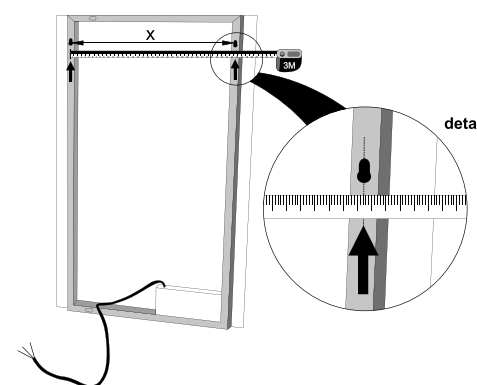


3. 60 mm under the line draw another line and using the water-level draw this line in a size of the mirror width. Doing this you measured the height of the holes for screws (their horizontal position). Mark the centre which you can measure by the sink or tap.

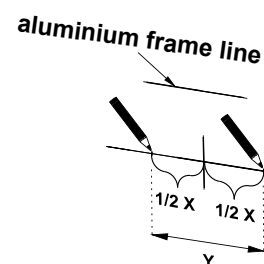


4. Now it is important to know the screw pitch, their vertical position. (NIMCO offers a wide range of models and types of mirrors of different size. This general manual does not indicate the pitch for each model. It is then important to measure it.) The pitch is measured directly on the mirror. On the back side of the mirror there are holes in the aluminium frame for vertical or horizontal attachment. (Warning! It is possible to attach the mirror horizontally or vertically.). Choose the correct holes according to your choice. These are the round holes. Measure their pitch, the distance of their centre lines (x).

See the picture below.

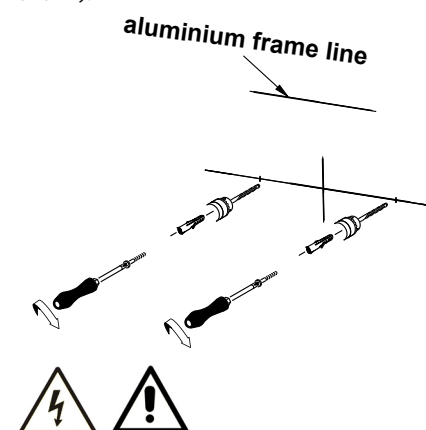


5. You measured the pitch of the holes for screws. Now you mark them as the intersection points on the horizontal line on the wall that you already drew. Every intersection point is  $\frac{1}{2}$  of the measured pitch distant from the marked centre ( $\frac{1}{2} X$ ). Check one more time if the total distance between intersection points on the wall (Y) corresponds with pitch of the holes on the mirror (X).

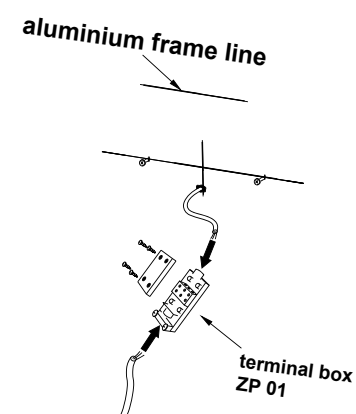


6. Drill the holes to the marked intersection points. **Use the correct drill and attachment components according to the type of wall material!**

If the base is suitable (it is the standard brick wall with standard plaster thickness) you can use wall plugs and screws included in the package. Put the wall plugs in the drilled holes and use the screws whereas their head and shank stick out (max 5 mm of the visible shank).

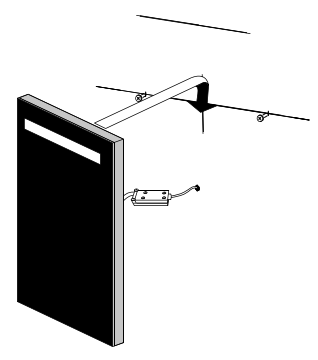


7. Connect the connecting cable with the mains cable or junction box. It is recommended to work in a pair! For connecting the cables, you can use the terminal box of article number ZP01 (in the picture) or any other terminal box with the suitable IP for bathroom furnishing. Before you start connecting the cables, make sure there is no electric power in the supply cable! Connect the cable of the mirror to the electric power supply to conductors L, N and PE. Terminal box is not included in the package. Use only recommended supply voltage 230 V AC, 50 Hz, L+N+PE with front fuse max. 16 A.





8. Now you can hang the mirror. The holes in the frame of the mirror goes on the screws and hang the mirror slowly few millimetres down. The mirror is now installed!



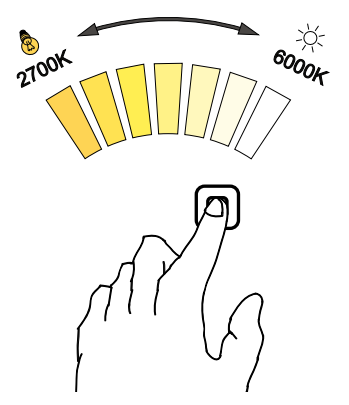
Use

For the models marked ZP 8000 - ZP 59999

The mirror is not equipped with any control. It is turned on/off through the switch of the light located in the house. Two-button switch is recommended for individual choice of lighting in the bathroom.

For models marked ZP 8000V - ZP 59999V

The mirror is equipped with a control - touch switch. It is turned on/off by touching the centre of the sensor. It is possible to set the color of lighting with these models (color temperature or chromaticity) by holding your finger on the sensor. Color temperature ranges from 2700K (warm white) to 6000K (cool white) or the other way around. Color temperature is automatically saved to the memory. When turning on the mirror next time, the saved color temperature will be used.



Technical specification

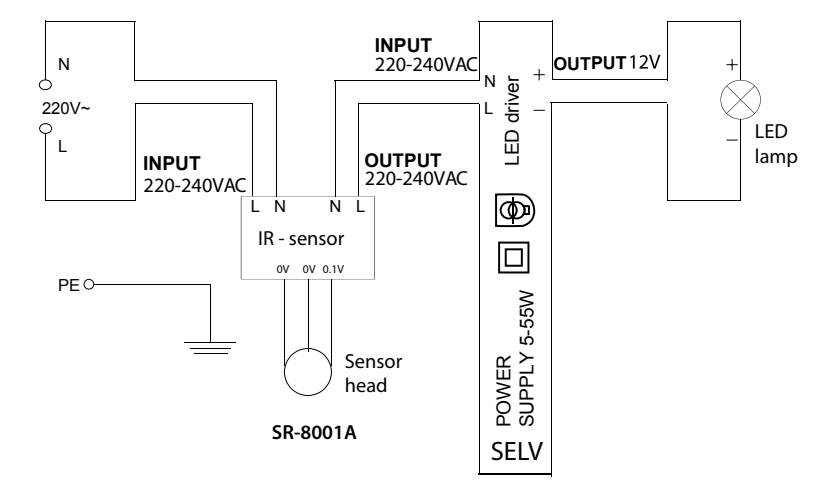
Power supply	230 V AC 50 Hz, L+N+PE
Front fuse	10 A max <b>RCD 30 mA..</b>
Input	5-50 Watt
Appliance class	I.
Weight	Max 15 kg
Light source	LED strip, cool white
Ballast	1 x ballast for 12 V DC SELF
IP Code	IP 44

The mirror consists of aluminium frame comprising various profiles of a size 40 x 50 mm. Mirror of various shapes and sizes (width and height: 400 - 1500 mm, thickness of glass: 4 - 6 mm) is stuck on the frame. There is an access to the power supply from the back side of the mirror through the metal cover with stainless steel screws. Variant "S" is equipped with motion sensor. Variants of the product are based on size, shape of the mirror. Electric connection remains the same.

Electric diagram

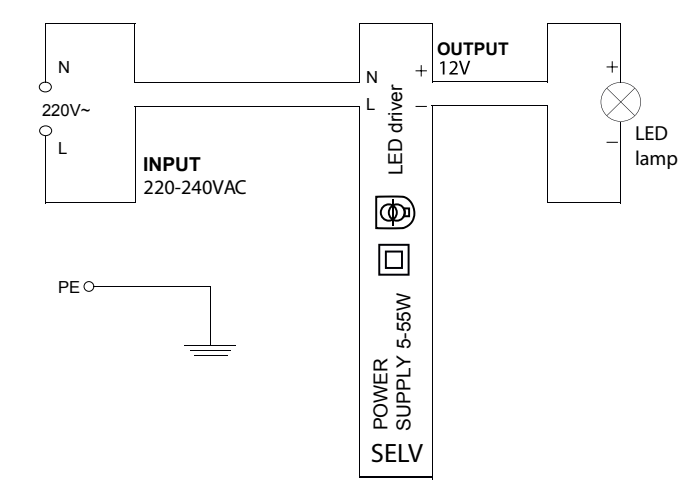
LED mirrors with sensor art. number: ZP xxxx-S

Products of art. number: ZP xxxx Sx with motion sensor



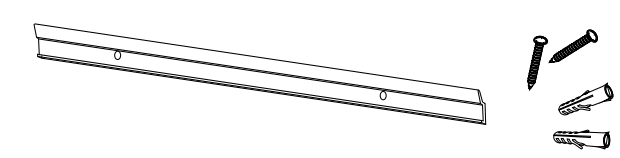
LED mirrors without sensor art. number: ZP xxxx

Products of art. number: ZP xxxx without sensor, connected to switch of light



Instructions for assembly

For the assembly use aluminium bracket, a pair of wall plugs and screws which are included in the package. These are determined for brickwork with a standard plaster thickness. For other types of wall use appropriate attachment components.



## Connection alternatives

Mirrors are distributed without the sensor or with the sensor (-S) which is controlled by moving the hand in front of the mirror. In case of mirrors with motion sensor it is possible to choose the type of connection.

**Mirrors without sensor:**

Mirrors without sensor are turned on by the switch of light in the room. This is done by connecting the mirror to appropriate electric mains. The mirror can be turned on / off by the individual switch or by the main switch like the other lights of the room (the mirror is connected like the light in the room).

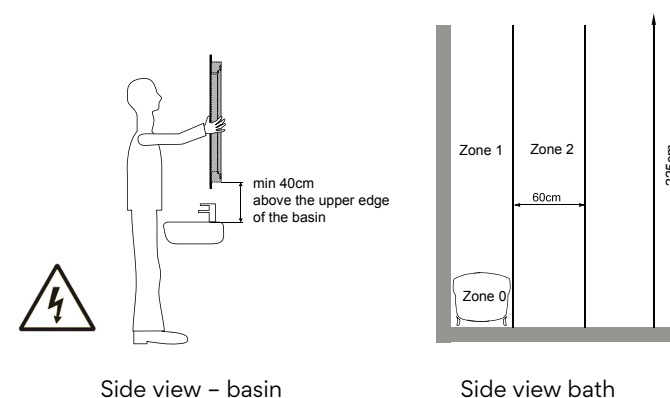
**Mirrors with motion sensor (-S)**

Mirrors with motion sensor can be connected to appropriate electric mains turned on by the switch in the room (A) or they can be connected directly to electric mains without the switch (B).

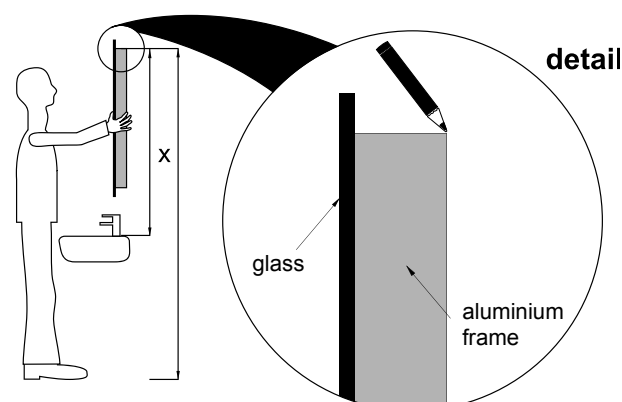
(A) Mirrors with motion sensor turned on by the switch in the room are controlled by the movement of a hand in front of the sensor. It is not necessary to turn off the mirror because it is turned off by turning off other lights in the room.

(B) Mirrors with motion sensor connected directly to electric mains need to be turned on / off by movement of hand in front of the sensor.

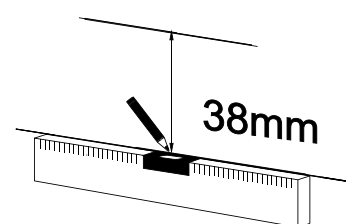
Follow the instructions for assembly. It is possible to install the mirror outside the zones 0+1+2, see the picture below.



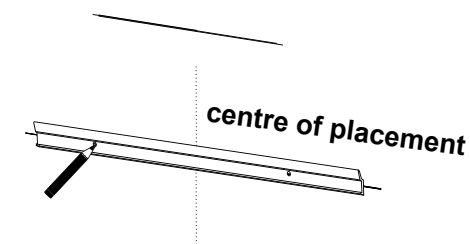
1. Firstly, prepare the final position of the mirror. The optimal way for choosing the right position is to place the mirror on the required place on the wall and see if that suits you.
2. **With help of the other person** mark the upper edge of aluminium frame on the wall. Do not mark the edge of the mirror! (Aluminium frame of some mirror models is of a different size than glass of the mirror!). Draw a small horizontal line. See the picture below.



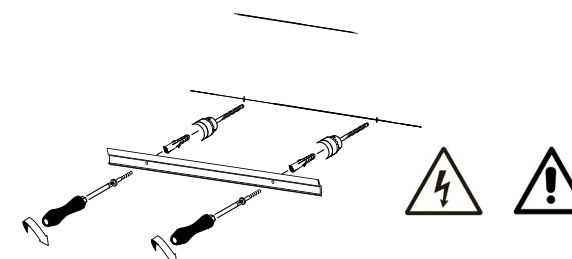
3. 38 mm under this line marking the edge of mirror frame, draw horizontal line. This line marks horizontal position of the holes for the screws.



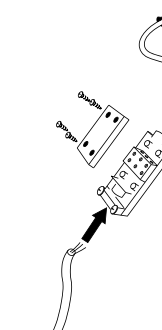
4. Place the aluminium bracket in the position that the horizontal line goes through the holes in the bracket. Place the bracket in the centre of your position for the mirror. Use the pencil to mark the holes in the bracket. Marked holes must vertically cross the horizontal line. By doing this you mark the vertical position of holes for screws.



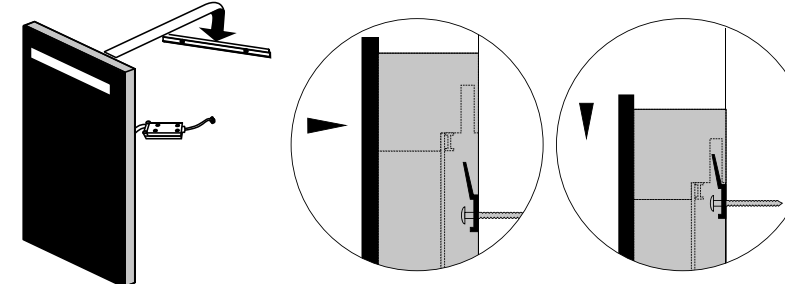
Drill the holes to the marked intersection points. Use the correct drill and attachment components according to the type of wall material! If the base is suitable you can use wall plugs and screws included in the package. Attach the bracket by screws.



5. Connect the connecting cable with the mains cable or junction box. It is highly recommended to work in a pair! For connecting the cables, you can use the terminal box of article number ZP01 (in the picture). Terminal box is not included in the package. Before you start connecting the cables, make sure there is no electric power in the supply cable! Connect the cable of the mirror to the electric power supply to conductors L, N and PE. Use only recommended supply voltage 230 V AC, 50 Hz, L+N+PE with front fuse max. 16 A.



6. Place the mirror on the wall that the upper aluminium edge of frame is in appropriate position above the bracket. Move the mirror slowly down until you slide the mirror into the bracket. Mirror is now installed.

**Use**

Mirrors are not equipped with any control. It is turned on/off through the switch of the light located in the house. Two-button switch is recommended for individual choice of lighting in the bathroom. Models with marking (-S) are equipped by the motion sensor, moving the hand in front of sensor.

ROMVEL SPOL. S R.O. / company registration number: 640 494 42 / tax identification number: CZ 640 494 42  
Certificate of conformity is issued for this product according to the authorized regulations.  
The content of the issued ES certificate of conformity

Producer: **ROMVEL s.r.o.,  
Dr. Milady Horákové 561/86a,  
460 07 Liberec 7, Czech Republic**

Description of the product: Bathroom light with illuminated mirror

Name of the product: LED cosmetic mirror for bathrooms  
Models of the product: **ZP 8000 - 59999  
ZP 8000V - ZP 59999V  
ZP 1001 - ZP 7999 (-S)**

The product is in accordance with the following regulations:


- Government Regulation no. 117/2016 Sb. on electromagnetic compatibility of the product while being supplied to market

- Government Regulation no. 118/2016 Sb. on conformity of electric devices determined for the use within the voltage while being supplied to market  
and harmonized regulations:

**ČSN EN 60598-1-ed.6 (360600) Lights – Part 1: General requirements and tests.**  
**ČSN EN 60598-1-ed.6:2015/Revision1 (360600) Lights – Part 1: General requirements and tests.**  
**ČSN EN 60598-2-1 (360600) Lights – Part 2: Special requirements – Section 1: Stationary lights.**

Last two digits of the year when the CE mark was placed on the product: 17

Place and date of issue: Liberec, 1.1.2020

The product is marked by: 

R.Jakimič, Executive Director the company ROMVEL s.r.o.



**ROMVEL spol. s r. o.**

Dr. Milady Horákové 561/86a  
Liberec 7, 460 07  
Česká republika, Czech Republic

T: (+420) 485 105 671  
T: (+420) 485 107 441  
F: (+420) 485 105 674  
E: nimco@nimco.cz

<b>1. Allgemeine Informationen, Verwendungszweck</b>	39
<b>2. Sicherheitshinweise</b>	39
<b>3. Handhabung</b>	39
<b>4. Installation</b>	39
<b>5. Wartung</b>	40
<b>6. Garantie</b>	40
<b>7.1 Montage</b> ZP 8000 - ZP 59999 ZP 8000V - ZP 59999V	41
<b>7.2 Montage</b> ZP 1001 - ZP 7999 ZP 1001S - ZP 7999S	45
<b>8. Konformitätserklärung</b>	48

Liebe Kundin, lieber Kunde, vor der ersten Benutzung ist der Kunde verpflichtet sich die Gebrauchsanweisung sorgfältig durchzulesen um die sichere und problemlose Benutzung des Produkts zu sichern. Es handelt sich um einen Wand-Kosmetikspiegel mit der LED Beleuchtung, bestimmt für die Innenräume, wie z.B. Bäder, Flur u.Ä. Die Lichtquelle ist hinter dem dem Spiegel platziert. Der Spiegel kann auch als eine dekorative Beleuchtung dienen. Einige Modelle sind mit größerer Menge der LED Dioden ausgestattet, so dass sie zum Beleuchten des Raumes dienen können. NIMCO LED Spiegel sind mit den leistungsfähigen LED Streifen ausgestattet, die durch kleinen Verbrauch mit klarer Lichtstärke ausgezeichnet sind. Die Lebensdauer der LED Streifen ist bis 50.000 Stunden.

## 2. Sicherheitshinweise

Bei jeglicher Handhabung, Wartung oder Montage ist es notwendig die Grundsicherheitsanforderungen einzuhalten. Beachten Sie bitte die nächsten Sicherheitsanweisungen in dieser Anleitung



Signalsymbole/-wörter, Anweisungen, die beachtet werden müssen. Bei Nichtbeachtung kann es zu schweren Verletzungen kommen.



Signalsymbole/-wörter, Anweisungen, die beachtet werden müssen, um die Bedrohung oder Verletzung der Personen durch elektrischen Strom zu verhindern.



Der Stromanschluss darf nur von einer Elektrofachkraft durchgeführt werden.



Die Bedingungen zum Anschluss von dem Badspiegel:

- der Kosmetikspiegel muss laut der Sicherheitsvorschriften angebracht werden
- das Produkt ist nur für den Anschluss an 1NPE 230V 50Hz TN-S
- zugelassen Fehlerstromschutzschalter 10A und RCD 30 mA.

## 3. Handhabung



Die Leuchte wird in einem Karton geliefert und geschützt mit einer Folie, die mit Styropor und MDF-Platte bedeckt ist. Wegen der höheren Gewicht und der Größe gehen Sie mit der Leuchte sehr vorsichtig um. Die Leuchte ist mit einem Spiegel ausgestattet, der zerbrechlich ist und kann einfach zerschlagen werden. Bei den Spiegeln mit der eckigen Form entfernen Sie von den Ecken die Plastikschutzkappe erst nach der Installation.

## 4. Installation

Diese Leuchte soll vor allem an die Wand oder an eine andere dazu bestimmte Fläche im Wohnbereich angebracht werden. Die Leuchte darf in den Räumen mit Waschbecken, Badewanne oder Dusche angebracht werden, außerhalb der Zonen 0+1+2 (siehe Bild in der Montageanleitung). Die Montage darf nur durch die Fachkraft (laut Verordnung 50 Slg/78) durchgeführt werden. Direktanschluss an eine Leitung mittels der Anschlussdose – das Kabel befindet sich an der hinteren Seite des Spiegels. Falls ein Anschlusskabel an der Wand schon vorhanden ist, ist es möglich die durch eine Klemmenleiste zu verbinden (Art. Nr. ZP 01 – Klemmenleiste ist nicht ein Bestandteil der Lieferung). Es ist empfohlen die Installation zu zweit durchzuführen.

Dieser Spiegel braucht nur eine minimale Pflege. Die äußere Fläche reinigen Sie mit einem Fenstereiniger. Benutzen Sie keine aggressiven Reinigungsmittel (vor allem keine mit Chlor oder seine Derivate), die Oxidation verursachen können. Die innere Fläche der Leuchte verlangt keine Pflege. Falls die Schutzgehäuse beschädigt ist, muss sie bei dem Service von dem Hersteller ausgetauscht werden.



Vorsicht! Führen Sie keine Arbeiten an dem Spiegel durch, wenn der Spiegel unter der Spannung ist. Elektrische Ausrüstung der Leuchte ist wartungsfrei, nur im Fall der Störung von der Lichtquelle muss sie gewechselt werden. Für die Reparaturen wenden Sie sich an die Verkaufsstelle oder den Hersteller. Alle Arbeiten an den Stromgeräten können nur von einer qualifizierten Person unter Beachtung der landesüblichen Vorschriften durchgeführt werden. Falls das Anschlusskabel dieser Leuchte beschädigt ist, muss durch ein neues ersetzt werden, das von dem Hersteller oder Servicetechniker zugestellt wurde.

## 6. Garantie

Auf das Produkt wird eine Garantie im Sinne des BGBs geleistet. Der Hersteller bietet die Garantie 24 Monate. Eine andere als durch diese Anleitung empfohlene Handhabung oder Vorgänge sind verboten.

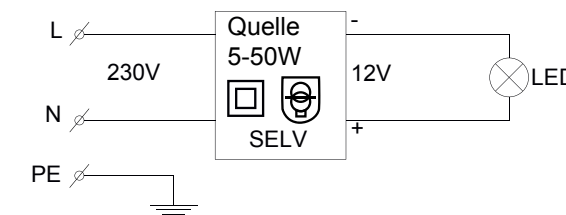
### Technische Daten

Spannung	230 V AC 50 Hz, L+N+PE
Strom	10 A max <b>RCD (Fi) 30 mA</b> .
Leistungsaufnahme	5-50 Watt
Schutzklasse	I.
Gewicht	Max 20 kg
Lichtquelle	LED Streife, Warm-/Kalt- Weiß
Vorschaltgerät	1 -2 x auf 12 V DC SELF
Schutzart	IP 44

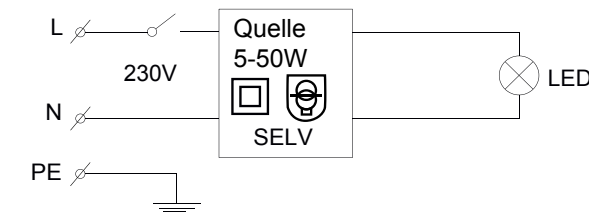
Der Spiegel besteht aus dem Aluminiumrahmen, der von verschiedenen Profilen gebildet ist, nach dem Typ Ausmaß 20-50mm x 20-50mm, auf den der Spiegel von verschiedenen Formen und Größen geklebt wird (Breite und Höhe 400 - 1500mm und Glasdicke 5 mm). Der Zugang zu der Stromquelle ist möglich von der hinteren Seite der Befestigungsbasis, über eine lackierte Blechabdeckung mit den rostfreien Schrauben. Die Varianten des Produkts sind gegeben durch verschiedene Ausmaße, Formen (rechteckig, quadratisch, oval, mit scharfen Ecken, mit runden Ecken u.Ä.), Aluminiumrahmen und verschiedenen LED Beleuchtungen (Warm-/Kalt-Weiß). Der Anschluss bleibt gleich. Die Lichtquelle ist nicht auswechselbar, nach dem Ende der Lebensdauer muss die komplette Leuchte gewechselt werden.

### Elektrisches Schema

Produkte Art.Nr.: ZP 8000 - ZP 59999:



Produkte Art.Nr.: ZP 8000V - ZP 59999V („V“ mit dem Schalter Warm-/Kalt-Weiß):

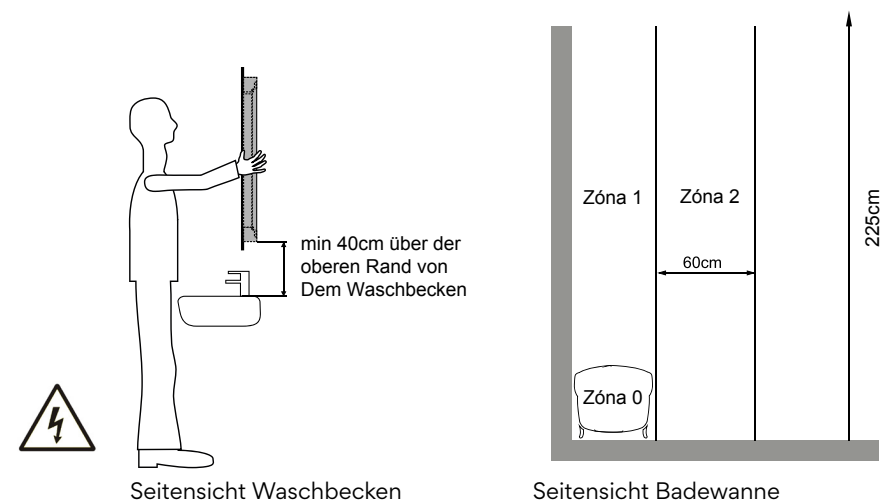


### Montage

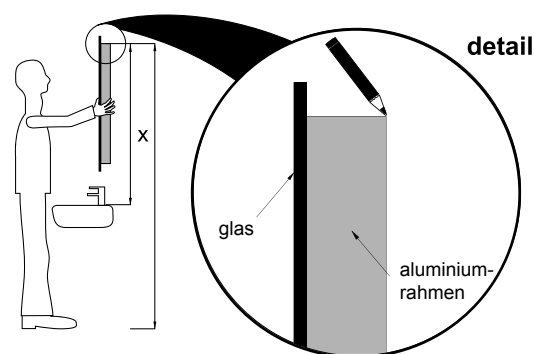
Diese Leuchte soll vor allem an die Wand oder an eine andere dazu bestimmte Fläche im Wohnbereich angebracht werden. Die Leuchte darf in den Räumen mit Waschbecken, Badewanne oder Dusche angebracht werden, außerhalb der Zonen O+1+2 (siehe Bild in der Montageanleitung). Die Montage darf nur durch die Fachkraft (laut Verordnung 50 Slg/78) durchgeführt werden. Direktanschluss an eine Leitung mittels der Anschlussdose – das Kabel befindet sich an der hinteren Seite des Spiegels. Falls ein Anschlusskabel an der Wand schon vorhanden ist, ist es möglich die durch eine Klemmenleiste zu verbinden (Art. Nr. ZP 01 – Klemmenleiste ist nicht ein Bestandteil der Lieferung). Es ist empfohlen die Installation zu zweit durchzuführen.

Zu der Montage werden die Dübel und Schrauben gebraucht, die ein Bestandteil der Verpackung sind und sind für Ziegelmauerwerk mit einer üblichen Putzdicke geeignet. Für anderen Untergrund verwenden Sie die entsprechenden Befestigungselemente.

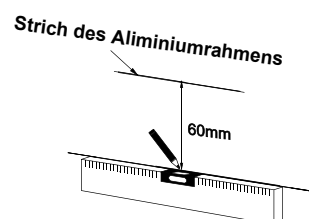
Bei der Montage halten Sie sich bitte an der Anleitung.  
Installieren außerhalb der Zonen 0+1+2.



1. Zuerst bestimmen Sie den Montageort. Der einfachste Weg zur Wahl der richtigen Position für den Spiegel ist, den Spiegel an den gewünschten Ort an der Wand zu platzieren und überprüfen, ob die Position entsprechend ist.
2. Mithilfe der zweiten Person markieren Sie mit dem Stift die obere Kante des Aluminiumrahmens an die Wand. Vorsicht! Nicht des Randes vom Spiegel, sondern des Aluminiumrahmens! (Bei einigen Modellen hat der Aluminiumrahmen anderes Ausmaß als das Glas von dem Spiegel!) Zeichnen Sie den waagerechten Strich. Siehe Bild unten.

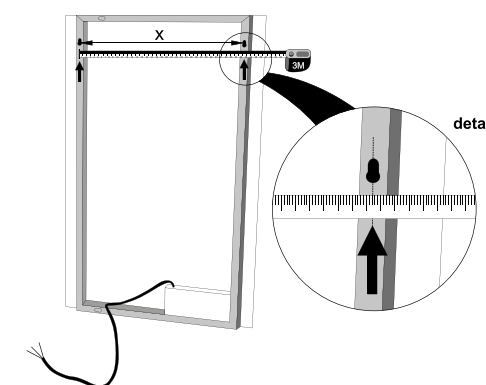


3. 60 mm unter diesem Strich markieren Sie den zweiten Strich, den Sie mithilfe der Wasserwaage auf das gleiche Ausmaß von der Spiegelbreite verlängern. Dadurch ist die Höhe für die Schraubenlöcher gegeben (ihre horizontale Position). Die Mitte markieren Sie nach dem Waschbecken oder der Armatur.

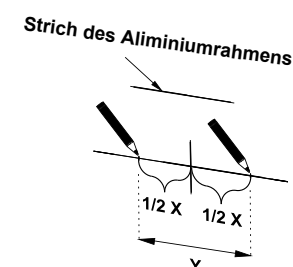


4. Nun muss der Schraubenabstand festgestellt werden, ihre vertikale Position. (Im Angebot gibt es viele Modelle und Spiegeltypen in verschiedenen Größen. Diese allgemeine Montageanleitung gibt nicht den Schraubenabstand bei jedem Modell an. Es ist nötig den Abstand auszumessen.) Den Schraubenabstand messen Sie direkt an dem Spiegel aus. Auf der hinteren Seite des Spiegels finden Sie an dem Allrahmen die Rundlöcher zum horizontalen oder vertikalen Aufhängen (Vorsicht! Der Spiegel ist im Hoch- oder Querformat montierbar). Wählen Sie die richtigen Löcher nach Ihrer Wahl aus, messen Sie ihren Abstand, also die Entfernung ihrer Achsen (X).

Siehe das Bild unten.

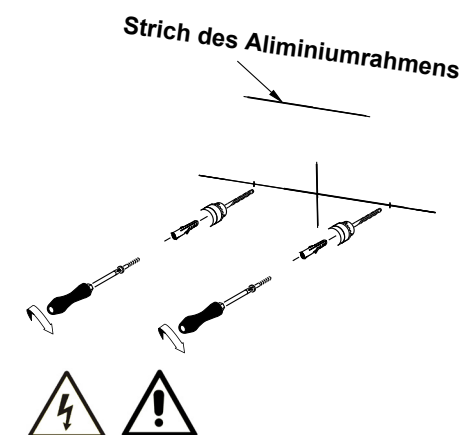


5. Sie haben die Löcher für die Schrauben ausgemessen. Jetzt markieren wir einen Schnittpunkt an der verlängerten waagerechten Linie an der Wand, die wir schon markiert haben. Jeder Schnittpunkt wird in der  $\frac{1}{2}$  des ausgemessenen Abstand von der markierten Mitte stehen ( $\frac{1}{2} X$ ). Kontrollieren Sie bitte noch einmal, ob die gesamte Entfernung zwischen den Schnittpunkten an der Wand (Y) mit den Schnittpunkten der Löcher an dem Spiegel übereinstimmt.

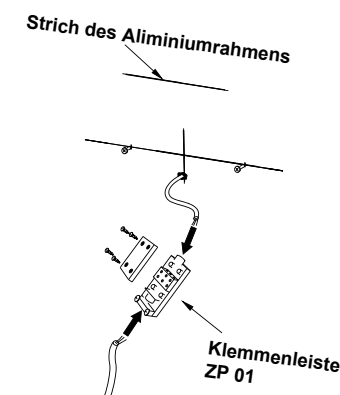


6. In die markierten Schnittpunkte erstellen Sie die Bohrungen. **Je nach dem Untergrund verwenden Sie den entsprechenden Bohrer und Befestigungskomponente!**

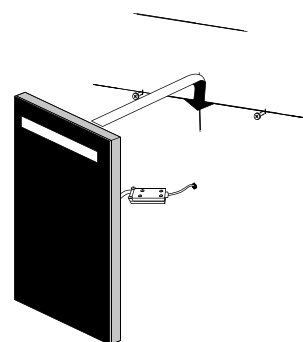
Beim entsprechenden Untergrund (ein Standard-Ziegelmauerwerk mit der üblichen Putzdicke) können die mitgelieferten Dübel und Schrauben verwendet werden. Legen Sie die Dübel in die gebohrten Löcher rein und schrauben Sie die Schrauben so, dass der Schraubenkopf ausreichend herausragt (5mm).



7. Schließen Sie das Anschlusskabel von dem Spiegel an das Leitungskabel oder Anschlussdose an. Es ist empfohlen die Installation zu zweit durchzuführen! Zur Kabelverbindung kann die Klemmenleiste Art. Nr. ZP01 (auf dem Bild) oder eine andere Klemmenleiste mit der Schutzart für die Bäder zu verwenden. Vor der Installation gehen Sie sicher, dass das Kabel nicht unter Strom liegt!!! Schließen Sie das Kabel der Leuchte an die vorhandene Zuleitung – L, N und PE. Die Klemmenleiste ist kein Produktbestandteil. Das Produkt ist nur für den Anschluss an 1NPE 230V 50Hz, L+N+PE mit dem Strom max. 16 A zugelassen



8. Jetzt darf der Spiegel aufgehängt werden. Die Löcher im Allurhamen setzen sie auf die Schrauben und lassen Sie den Spiegel ein paar Millimeter nach unten hängen. Die Installation ist beendet.



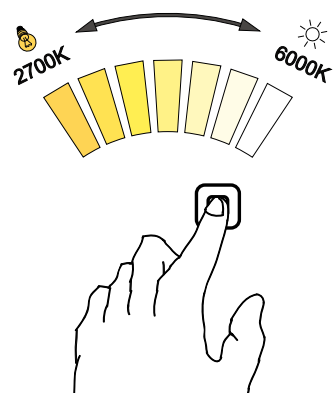
### Benutzung

#### Modelle ZP 8000 - ZP 59999

Die Leuchte ist mit keinem Schalter ausgestattet, wird mit den vorhandenen Lichtschalter an- und ausgeschaltet. Für das Badezimmer wird ein Zwei-Tasten-Schalter empfohlen.

#### Für Modelle ZP 8000V - ZP 59999V

Die Leuchte ist mit einem Touch-Sensor ausgestattet, Einschalten und Ausschalten wird durch Berührung der Sensormitte durchgeführt. Bei der Leuchte kann die Lichtfarbe eingestellt werden (Farbtemperatur) und zwar durch Berühren und kurze Fingerhaltung am Sensor. Die Farbtemperatur bewegt sich von 2700K (Warm-Weiß) bis 6000 K (Kalt-Weiß) oder umgekehrt. Die Farbtemperatur wird automatisch gespeichert. Beim nächsten Anschalten wird schon die eingestellte Farbtemperatur leuchten.



### Technische Daten

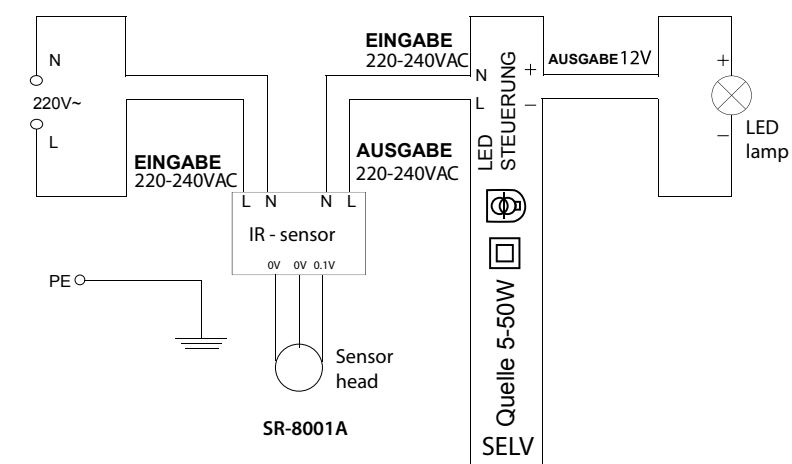
Spannung	230 V AC 50 Hz, L+N+PE
Strom	10 A max <b>RCD 30 mA.</b>
Leistungsaufnahme	5-50 Watt
Schutzklasse	I.
Gewicht	Max 15 kg
Lichtquelle	LED Streife, Kalt- Weiß
Vorschaltgerät	1 x auf 12 V DC SELV
Schutzart	IP 44

Der Spiegel besteht aus dem Aluminiumrahmen, der von verschiedenen Profilen gebildet ist, 40 x 50mm, auf den der Spiegel von verschiedenen Formen und Größen geklebt wird (Breite und Höhe 400 - 1500mm und Glasdicke 4 - 6 mm). Der Zugang zu der Stromquelle ist möglich von der hinteren Seite der Befestigungsbasis, über eine lackierte Blechabdeckung mit den rostfreien Schrauben. Option S ist mit einem Bewegungssensor ausgestattet. Die Varianten des Produkts sind gegeben durch verschiedene Ausmaße, Formen. Der Anschluss bleibt gleich.

### Elektrisches Schema

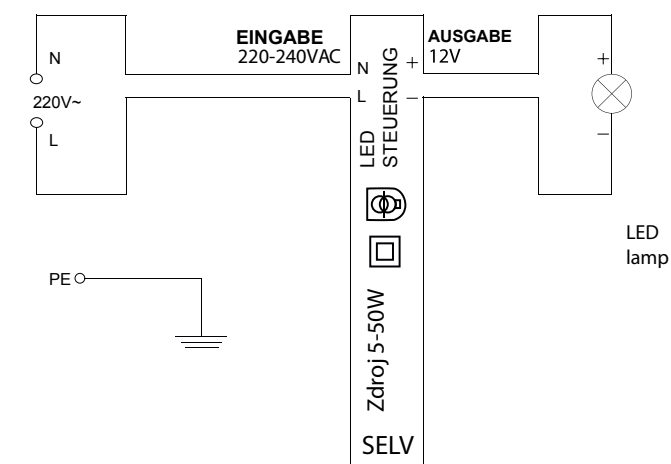
#### LED Spiegel mit Sensor, Art. Nr. ZP xxxx-S

Produkte mit Artikelnummer: ZP xxxx Sx  
mit Bewegungssensor



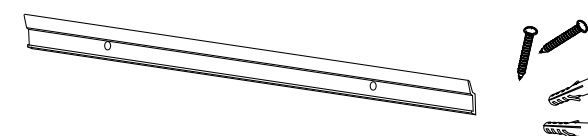
#### LED Spiegel ohne Sensor, Art. Nr. ZP xxxx

Produkte der Artikelnummer: ZP xxxx  
ohne Sensor, an Lichtschalter angeschlossen



### Montage

Zu der Montage werden die Aluminiumkonsole, die Dübel und Schrauben gebraucht, die ein Bestandteil der Verpackung sind und sind für Ziegelmauerwerk mit einer üblichen Putzdicke geeignet. Für anderen Untergrund verwenden Sie die entsprechenden Befestigungselemente.





## Anschlussmöglichkeiten

Die Spiegel werden ohne Sensor oder mit einem Bewegungssensor (-S) geliefert. Der Bewegungssensor wird durch eine Handbewegung direkt vor dem Spiegel aktiviert. Bei den Spiegeln mit dem Bewegungssensor ist möglich den Anschlusstyp zu wählen.

**Die Spiegel ohne Sensor:**

Die Spiegel ohne Sensor werden durch einen Schalter im Raum bedient - Anschluss an die entsprechende Stromverteilung. Der Spiegel wird so mit eigenem Schalter oder mit einem gemeinsamen Schalter für andere Leuchten angeschaltet (der Spiegel ist wie ein Licht im Raum angeschlossen).

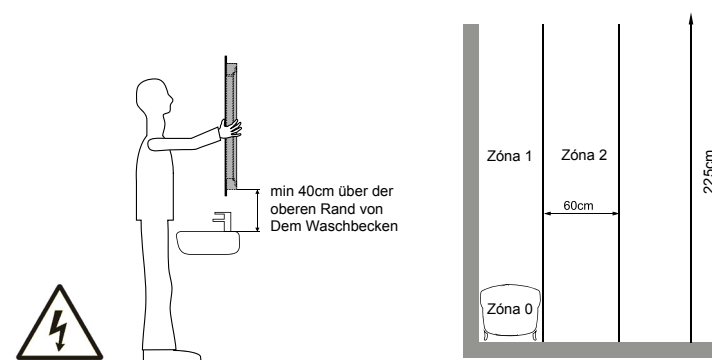
**Spiegel mit Bewegungssensor (-S):**

Die Spiegel mit dem Bewegungssensor ist möglich an die entsprechende Stromverteilung mit einem Schalter im Raum anzuschließen (A) oder direkt an die Stromverteilung ohne den Schalter (B).

(A) Die Spiegel mit dem Bewegungssensor - angeschaltet mittels eines Schalters, werden mit einer Handbewegung vor dem Sensor bedient. Es ist nicht nötig den Spiegel auszuschalten, der Spiegel wird mittels des Schalters mit allen anderen Leuchten ausgeschaltet.

B) Der an die Stromverteilung direkt angeschlossener Spiegel mit dem Bewegungssensor ist mit der Handbewegung direkt vor dem Sensor an- und auszuschalten. Zu der Montage halten Sie sich direkt an der folgenden Anleitung.

Bei der Montage halten Sie sich bitte an der Anleitung. Installieren außerhalb der Zonen 0+1+2.

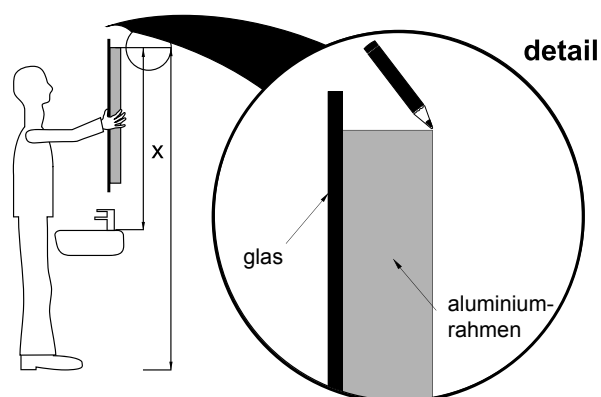


Seitensicht Waschbecken

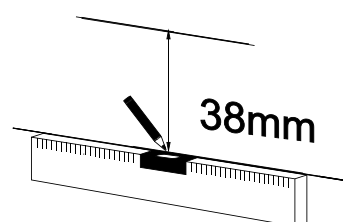
Seitensicht Badewanne

1. Zuerst bestimmen Sie den Montageort. Der einfachste Weg zur Wahl der richtigen Position für den Spiegel ist, den Spiegel an den gewünschten Ort an der Wand zu platzieren und überprüfen, ob die Position entsprechend ist.

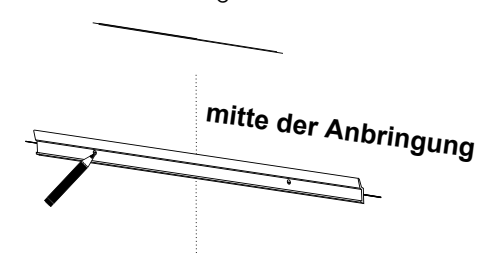
2. **Mithilfe der zweiten Person** markieren Sie mit dem Stift die obere Kante des Aluminiumrahmens an die Wand. Vorsicht! Nicht des Randes vom Spiegel, sondern des Aluminiumrahmens! (Bei einigen Modellen hat der Aluminiumrahmen anderes Ausmaß als das Glas vom dem Spiegel!) Zeichnen Sie den waagerechten Strich. Siehe Bild unten.



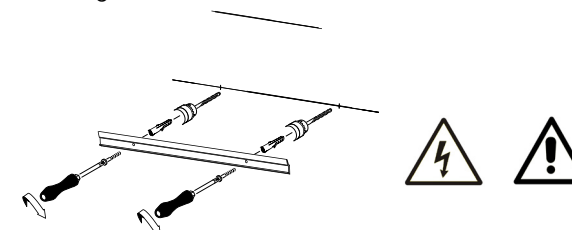
3. 38 mm unter dem die obere Kante markierenden Strich markieren Sie einen waagerechten Strich. Durch diesen Strich wird die horizontale Position für die Schraubenlöcher gegeben.



4. Bringen Sie die Konsole so an, dass der waagerechte Strich durch die Löcher in der Konsole kommt. Weiterhin zentrieren Sie die Konsole in die Mitte so dass sie der Mitte des Spiegels entspricht. Mit dem Stift markieren Sie die Löcher in der Konsole, damit sie den waagerechten Strich schneiden. Dadurch wird die vertikale Position der Schraubenlöcher gegeben.

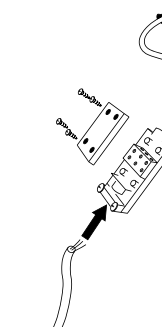
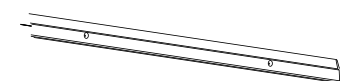


In die markierten Schnittpunkte bohren Sie die Löcher. Je nach dem Untergrund verwenden Sie den richtigen Bohrer und die Befestigungskomponenten. Beim entsprechenden Untergrund können die mitgelieferten Dübel und Schrauben verwendet werden. Befestigen Sie die Konsole mit den Schrauben.

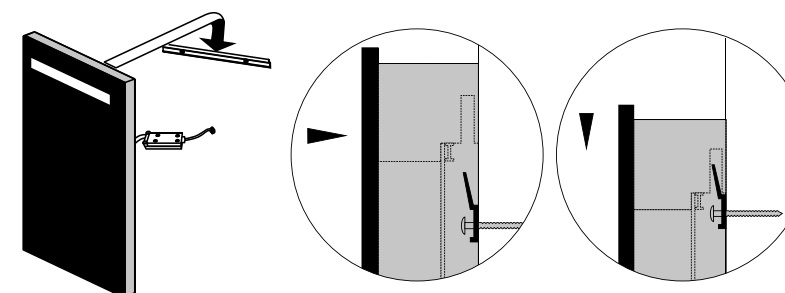


5. Sie das Anschlusskabel von dem Spiegel an das Leitungskabel oder Anschlussdose. Es ist empfohlen die Installation zu zweit durchzuführen. Zur Kabelverbindung kann die Klemmleiste Art. Nr. ZP01 (auf dem Bild) verwendet werden. Die Klemmleiste ist nicht ein Bestandteil der Lieferung.

Vor der Installation gehen Sie sicher, dass das Kabel nicht unter Strom liegt!!! Das Produkt ist nur für den Anschluss an 230V AC, 50 Hz, L+N+PE mit dem Strom max. 16A zugelassen.



6. Bringen Sie den Spiegel an die Wand so, dass die obere Aluminiumkante in der ausreichenden Position über die Konsole ist. Schieben Sie den Spiegel langsam nach unten und setzen Sie den Spiegelrahmen auf die Konsole. Dadurch ist der Spiegel installiert.

**Benutzung**

Die Leuchte ist mit keinem Schalter ausgestattet, wird mit den vorhandenen Lichtschalter an- und ausgeschaltet. Für das Badezimmer wird ein Zwei-Tasten-Schalter empfohlen. Die Modelle mit der Kennzeichnung (-S) sind mit einem Bewegungssensor ausgestattet (Handbewegung direkt vor dem Sensor).



ROMVEL SPOL. S R.O. / IČO: 640 494 42 / DIČ: CZ 640 494 42

Der Hersteller erklärt, dass dieses Produkt den Anforderungen der geltenden Vorschriften entspricht.  
Der Inhalt der ausgestellten Konformitätserklärung EG.

Hersteller: **ROMVEL s.r.o.,  
Dr. Milady Horákové 561/86a,  
460 07 Liberec 7, Tschechische Republik**

Produktbeschreibung: Badezimmerspiegel mit der Hintergrundbeleuchtung

Name und Modell: Kosmetischer Bad- LED-Spiegel  
Modelle: **ZP 8000 - 59999  
ZP 8000V - ZP 59999V  
ZP 1001 - ZP 7999 (-S)**

Unsere Produkte entsprechen folgenden Bestimmungen/sind im Einklang mit den Anforderungen folgender Vorschriften:  
- Regierungsverordnung Nr. 117/2016 Slg. über die Konformitätsbeurteilung hinsichtlich der elektromagnetische

Kompatibilität bei ihr Marktaufbringen  
- Regierungsverordnung Nr. 118/2016 Slg. über die Konformitätsbeurteilung der für in bestimmten Spannungen geeignete Elektrogeräte bei ihren Marktaufbringen - und der abgestimmten Normen:

**ČSN EN 60598-1-ed.6 (360600) Leuchte - Teil 1: Allgemeine Anforderungen und Prüfungen.**  
**ČSN EN 60598-1-ed.6:2015/Korrektur 1 (360600) Leuchte - Teil 1: Allgemeine Anforderungen und Prüfungen.**  
**ČSN EN 60598-2-1 (360600) Leuchte – Teil 2: Besondere Anforderungen – Teil 1: Stationäre Leuchte.**

Das letzte Doppelzahl des Jahres, wann das Produkt mit dem CE versehen wurde: 17

Liberec, den 1. 1. 2020

Das Produkt ist mit dem Kennzeichen der Konformitätserklärung gekennzeichnet 

R.Jakimič, Geschäftsführer der Firma ROMVEL s.r.o.



**ROMVEL spol. s r. o.**

Dr. Milady Horákové 561/86a  
Liberec 7, 460 07  
Česká republika, Czech Republic

T: (+420) 485 105 671  
T: (+420) 485 107 441  
F: (+420) 485 105 674  
E: nimco@nimco.cz





**ROMVEL spol. s r. o.**

Dr. Milady Horákové 561/86a  
Ljuberec 7, 460 07  
Česká republika, Czech Republic

T: (+420) 485 105 671  
T: (+420) 485 107 441  
F: (+420) 485 105 674  
E: [nimco@nimco.cz](mailto:nimco@nimco.cz)

NIMCO is trade mark of ROMVEL s.r.o., Czech Republic



[www.nimco.cz](http://www.nimco.cz)

