

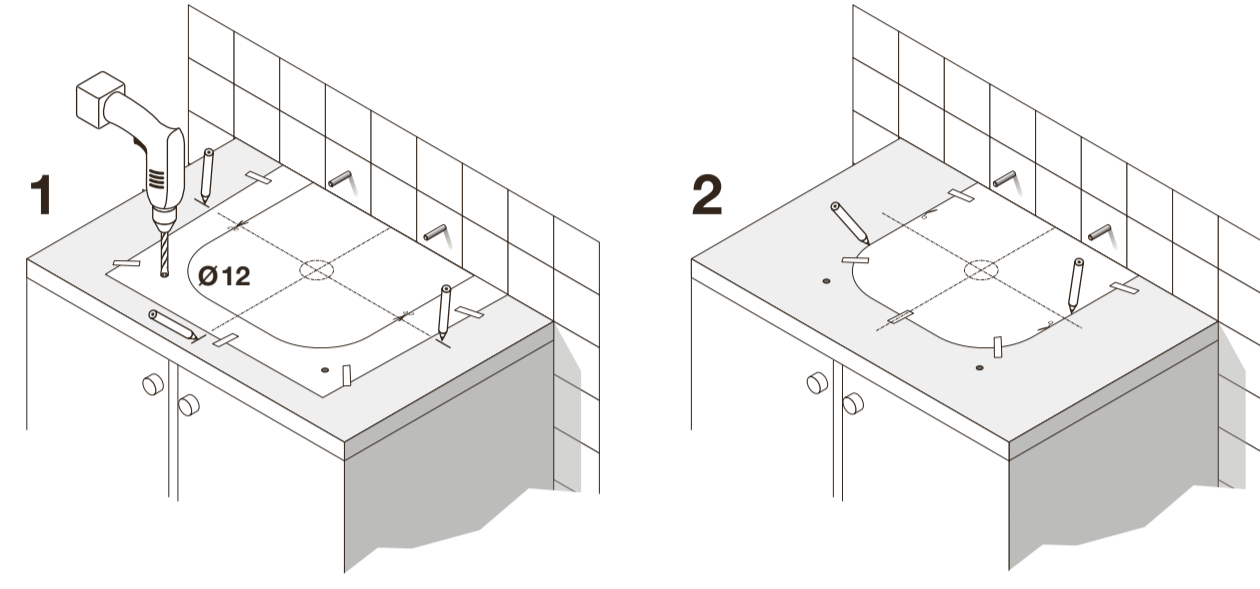
LAUFEN

LAUFEN PRO

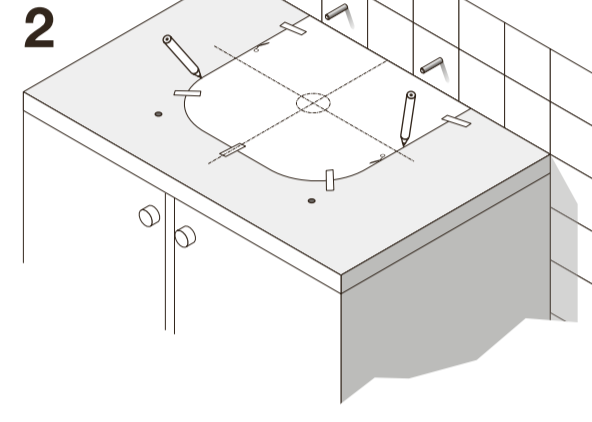


- 8.1795.2 Waschtisch Unterseite geschliffen
- 8.1795.2 Paroi inférieure du lavabo polie
- 8.1795.2 Lavabo con superficie inferiore levigata
- 8.1795.2 Washbasin undersurface ground
- 8.1795.2 Lijar parte inferior del lavabo
- 8.1795.2 Onderkant wastafel geschuurd
- 8.1795.2 Dřez s broušenou spodní stranou
- 8.1795.2 Šlifovota plovimo paviršaus apatinė dalis
- 8.1795.2 Dolna strona umywalki wygładzona
- 8.1795.2 Mosdóasztal alsó oldala csiszolt
- 8.1795.2 Умывальник со шлифованной нижней стороной
- 8.1795.2 Умивальник с шлайфана долна страна

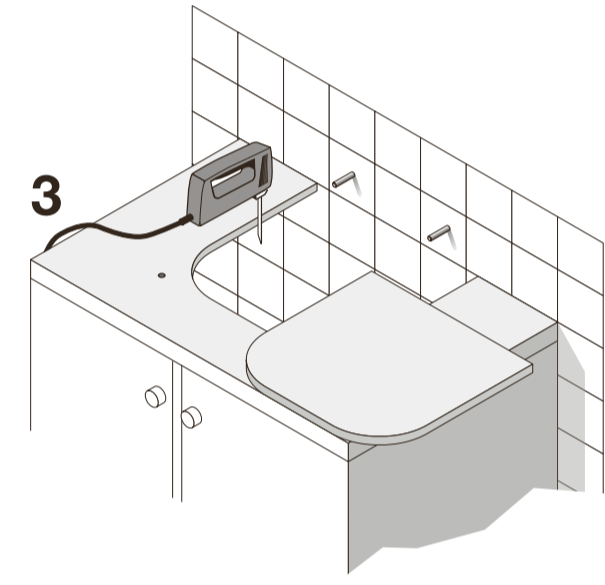
- Schablone 8.9295.7
- Gabarit 8.9295.7
- Sagoma 8.9295.7
- Template 8.9295.7
- Plantilla 8.9295.7
- Sjabloon 8.9295.7
- Šablona 8.9295.7
- Šablonas 8.9295.7
- Szablon 8.9295.7
- Sablon 8.9295.7
- Лекало 8.9295.7
- Шаблон 8.9295.7



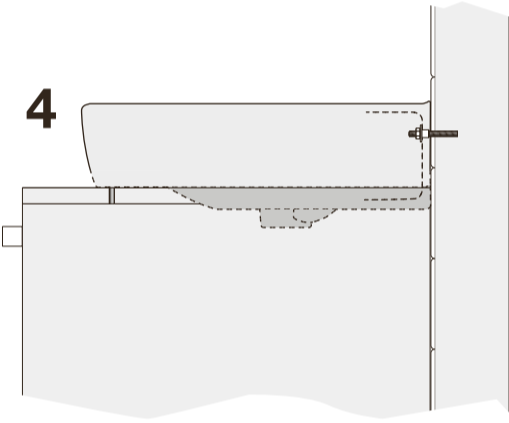
1



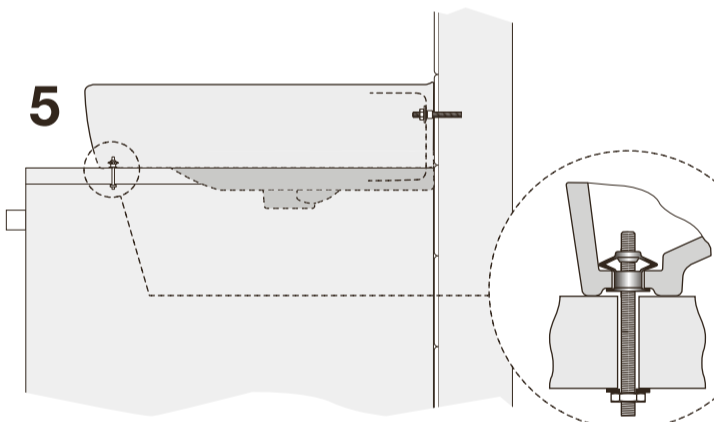
2



3

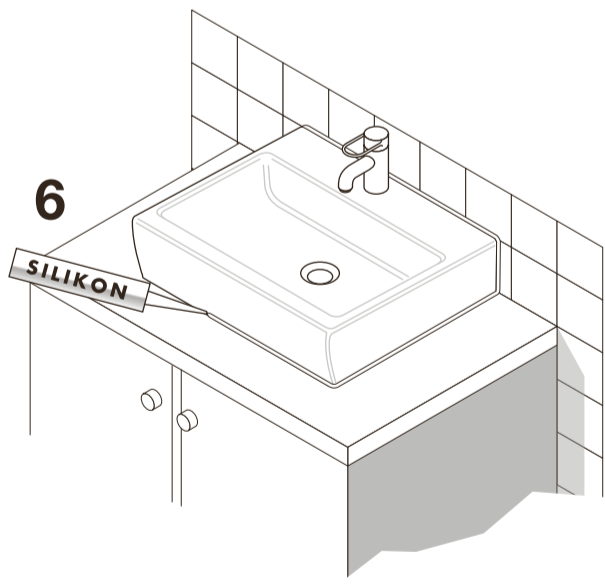


4



5

- 8.9194.0 Befestigungsset
- 8.9194.0 Kit de montage
- 8.9194.0 Set di montaggio
- 8.9194.0 Mounting set
- 8.9194.0 Montageset
- 8.9194.0 Kit de montaje
- 8.9194.0 Montážní příslušenství
- 8.9194.0 Tvirtinimo komplektas
- 8.9194.0 Zestaw do montowania
- 8.9194.0 Rögzítőkészlet
- 8.9194.0 Крепёжный Комплект
- 8.9194.0 Комплект за закрепване



6

- Montageschablone in gewünschter Position mit Klebeband fixieren. Ausschnitt nach Schablone herstellen.
- Fixer le gabarit de montage dans la position désirée au moyen d'une bande adhésive découper selon le gabarit.
- Fissare la dima nella posizione desiderata con nastro adesivo. Praticare il foro secondo la dima.
- Fix the template with adhesive tape. Cut out the opening using the template.
- Fijar la plantilla en la posición deseada con cinta adhesiva. Cortar de acuerdo con la plantilla.
- Montagesjabloon op de gewenste positie met plakband bevestigen. Uitsparing volgens sjabloon zagen.
- Pripnijte šablono pomocí lepij pásky. Pomocí šablony vyřízněte otvor.
- Prie paviršiaus, skirto praustuvo montavimui, lipnia juosta priklijokite šablona. Pagal šablona į špaukite angą.
- Przytnij szablon i odryśnij jego obrys wraz z osiami umywalki. Usun szablon i wytnij otwór.
- Cikkasztási kivágási sablont a kívánt helyen ragasztó szalaggal kell rögzíteni. A kivágást a sablon szerint elkészíteni.
- Прикрепите лекало липкой лентой. Вырежьте отверстие по лекалу.
- Фиксирайте шаблона лепенка. Изрежете като лъколатате шаблона.

LAUFEN

Laufen Bathrooms AG
Wahlenstrasse 46
CH-4242 Laufen, Switzerland
www.laufen.com

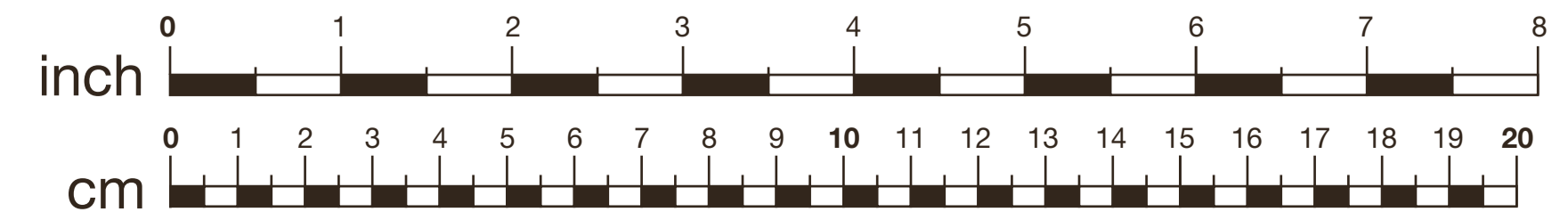
DE/FR/IT/EN/ES/NL/CS/LT/PL/HU/RU/BG

11/05/10 8.9295.7 KRA

Innenkontur Keramik
Contour externe ceramique
Profilo esterno ceramica
Outer Contour Ceramic
Contorno exterior cerámica
Buitenste omtrek keramiek
Tvarovaná keramika
Kontūra keramika
Kształt ceramik
A kerámia külső kontúrja
Формы керамики
Керамична форма

orne
devant
devanti
front
delante
voorzijde

ředek
priekis
wytworny
eiöi
передняя часть
предна част



M 1:1