

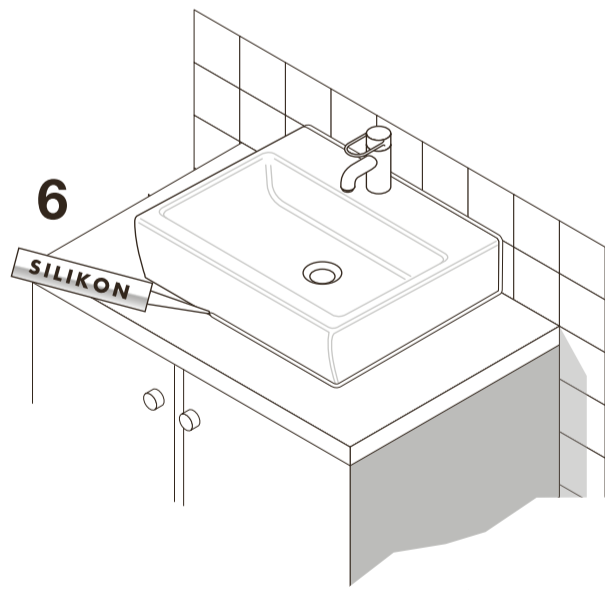
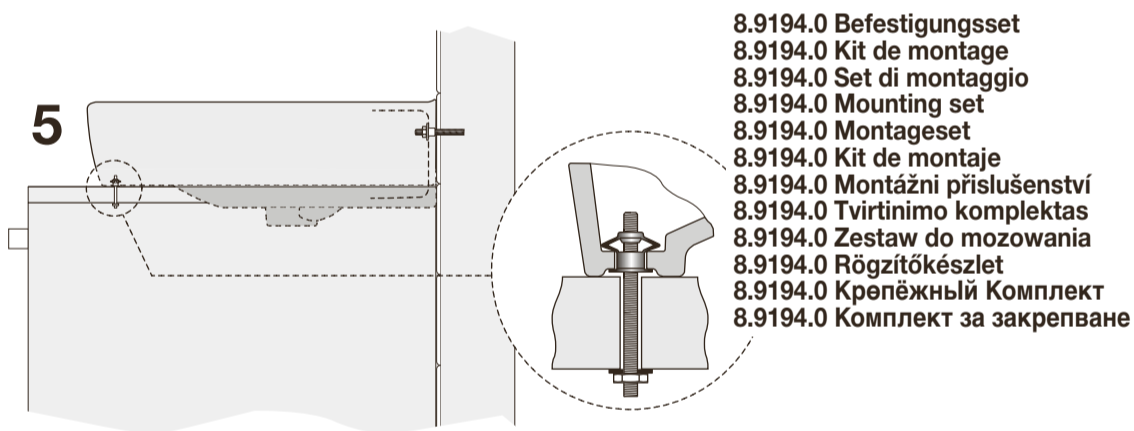
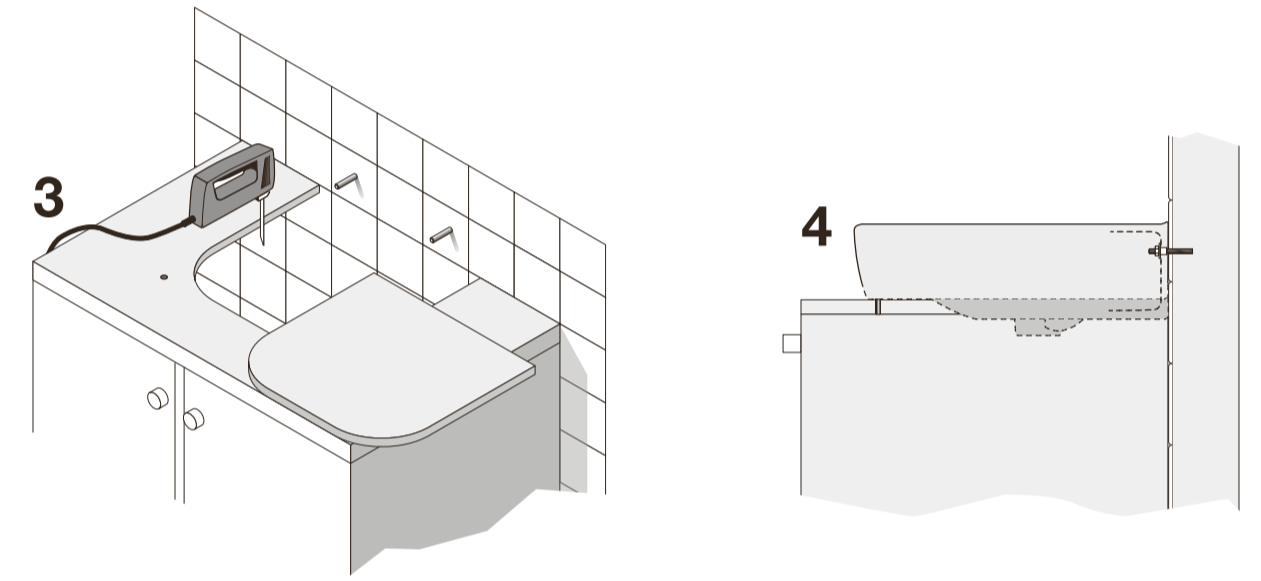
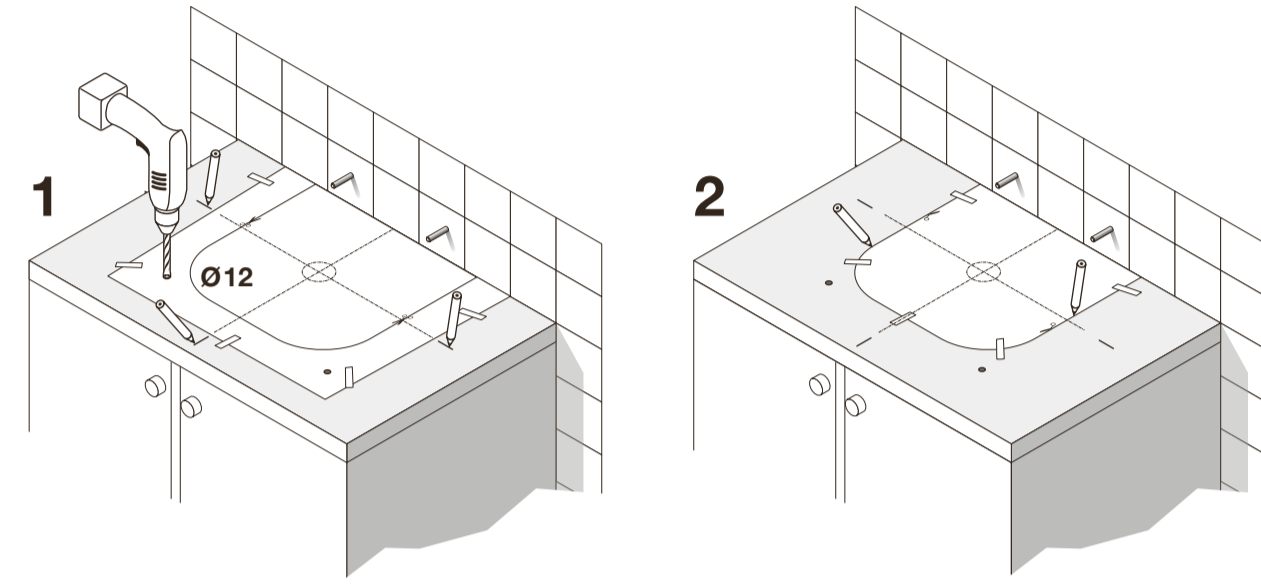
LAUFEN

LAUFEN PRO



- 8.1795.1 Waschtisch Unterseite geschliffen
- 8.1795.1 Paroi inférieure du lavabo polie
- 8.1795.1 Lavabo con superficie inferiore levigata
- 8.1795.1 Washbasin undersurface ground
- 8.1795.1 Lijar parte inferior del lavabo
- 8.1795.1 Onderkant wastafel geschuurd
- 8.1795.1 Dřez s broušenou spodní stranou
- 8.1795.1 Šlifovata plovimo paviršaus apatinė dalis
- 8.1795.1 Dolna strona umywalki wygładzona
- 8.1795.1 Mosdóasztal alsó oldala csiszolt
- 8.1795.1 Умывальник со шлифованной нижней стороной
- 8.1795.1 Умивалник с шлайфана долна страна

- Schablone 8.9295.6
- Gabarit 8.9295.6
- Sagoma 8.9295.6
- Template 8.9295.6
- Plantilla 8.9295.6
- Sjabloon 8.9295.6
- Šablona 8.9295.6
- Sablonas 8.9295.6
- Szablon 8.9295.6
- Sablon 8.9295.6
- Лекало 8.9295.6
- Шаблон 8.9295.6



- 8.9194.0 Befestigungsset
- 8.9194.0 Kit de montage
- 8.9194.0 Set di montaggio
- 8.9194.0 Mounting set
- 8.9194.0 Montageset
- 8.9194.0 Kit de montaje
- 8.9194.0 Montážní příslušenství
- 8.9194.0 Tvirtinimo komplektas
- 8.9194.0 Zestaw do montowania
- 8.9194.0 Rögzítőkészlet
- 8.9194.0 Крепёжный комплект
- 8.9194.0 Комплект за закрепване

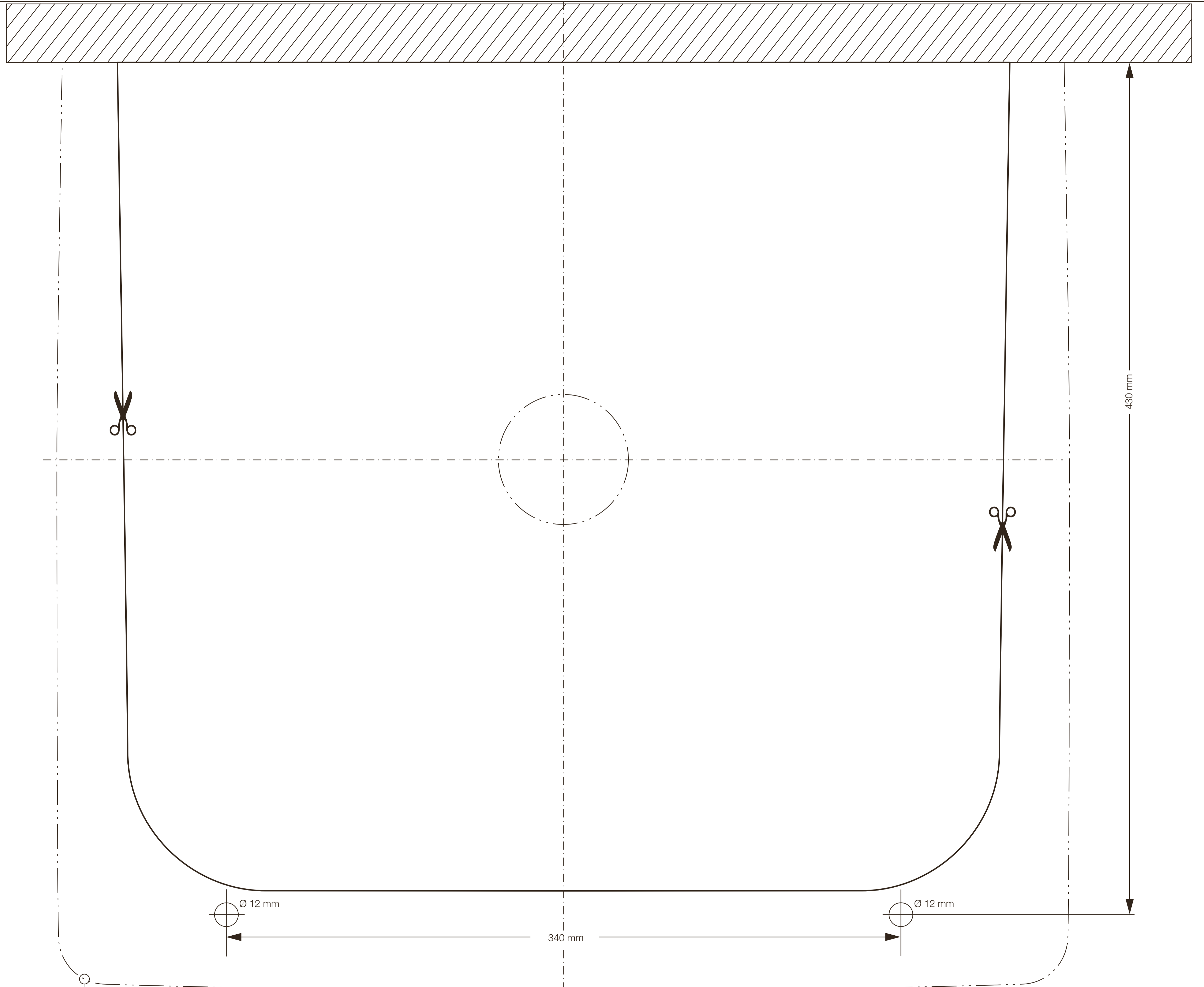
- Montageschablone in gewünschter Position mit Klebeband fixieren. Ausschnitt nach Schablone herstellen.
- Fixer le gabarit de montage dans la position désirée au moyen d'une bande adhésive découper selon le gabarit.
- Fissare la dima nella posizione desiderata con nastro adesivo. Praticare il foro secondo la dima.
- Fix the template with adhesive tape. Cut out the opening using the template.
- Fijar la plantilla en la posición deseada con cinta adhesiva. Cortar de acuerdo con la plantilla.
- Montagesjabloon op de gewenste positie met plakband bevestigen. Uitsparing volgens sjabloon zagen.
- Pripevniete šablonoj pomoči lepici plásky. Pomoci šablony vyřizniete otvor.
- Prie paviršaus, skirto praustuvo montavimui, lipnia juosta priklijokite šablona. Pagal šablona į špauktį angą.
- Priložite šablónu i odrežite jeju otvor sraz z osobni umywalki. Usporit šablónu i vyřizit otvor.
- Cikkészemű kivágási sablont a kívánt helyen ragasztó szalaggal kell rögzíteni. A kivágást a sablon szerint elkészíteni.
- Прикрепите лекало липкой лентой. Вырежьте отверстие по лекалу.
- Фиксирайте шаблонa лепенка. Изрежете като лизолзвате шаблона.

LAUFEN

Laufen Bathrooms AG
Wahlenstrasse 46
CH-4242 Laufen, Switzerland
www.laufen.com

DE/FR/IT/EN/ES/NL/CS/LT/PL/HU/RU/BG

11/05/10 8.9295.6 KRA



Innenkontur Keramik
Contour externe ceramique
Profilo esterno ceramica
Outer Contour Ceramic
Contorno exterior cerámica
Buitenste omtrek keramiek
Tvarovaná keramika
Kontúra keramika
Ksztaft ceramik
A kerámia külső kontúrja
Формы керамики
Керамична форма

vorne
devant
devanti
front
delante
voorzijde

předek
priekis
wytworny
elől
передняя часть
предна част

