

INO

Zápustné umyvadlo

ROZMĚRY

Délka	500 mm
Šířka	365 mm
Výška	145 mm

BARVA A POVRCHOVÁ ÚPRAVA

□ 000 Bílá

PROVEDENÍ

109 - bez otvoru pro baterii



Materiál : SaphirKeramik

Typ instalace : Zápustné

Typ přepadu : Standardní

Umístění umyvadlové mísy : Uprostřed

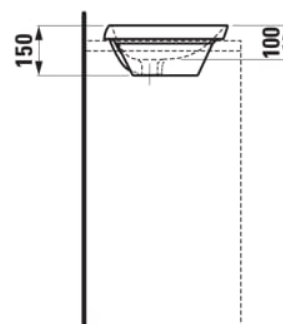
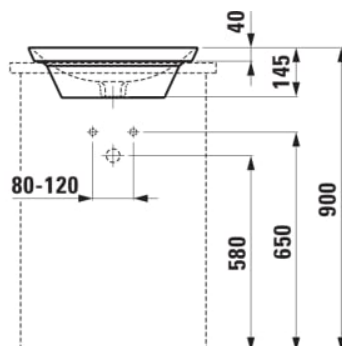
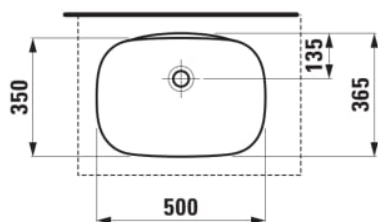
Uspořádání otvorů pro baterie : Bez otvoru pro baterii

Vnitřní délka umyvadla (mm) : 500

Vnitřní tvar : Jemný

Vnitřní šířka umyvadla (mm) : 365

TECHNICKÉ VÝKRESY



KOMPATIBILNÍ S



Zásuvkový element 800, se 2 zásuvkami, s výřezem uprostřed, top 12 mm

H404311112...1



Zásuvkový element 1000, se 2 zásuvkami, s výřezem uprostřed, top 12 mm

H404321112...1



Zásuvkový element 1200, se 2 zásuvkami, s výřezem uprostřed, top 12 mm

H404331112...1



Skříňka pod umyvadlo, s jednou zásuvkou, bez výřezu

H409010150...1



Skříňka pod umyvadlo, s jednou zásuvkou, s výřezem uprostřed

H409013150...1



Skříňka pod umyvadlo, s jednou zásuvkou, bez výřezu

H409050150...1



Skříňka pod umyvadlo, s jednou zásuvkou, s výřezem vlevo

H409051150...1



Skříňka pod umyvadlo, s jednou zásuvkou, s výřezem vpravo

H409052150...1



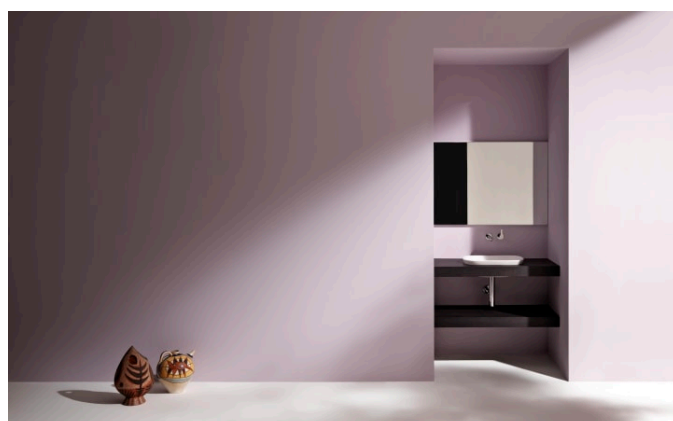
Skříňka pod umyvadlo, s jednou zásuvkou, s výřezem uprostřed

H409053150...1



Skříňka pod umyvadlo, s jednou zásuvkou, s výřezy vlevo a vpravo

H409054150...1



INO

Nová koupelnová kolekce Ino, kterou pro LAUFEN navrhl francouzský designér Toan Nguyen, představuje svěží interpretaci klasických tvarů umyvadel. Pokroková kolekce umně využívá kreativní potenciál materiálu SaphirKeramik výrobce LAUFEN. Eleganční, od pohledu vřelá a prakticky nic nevážící objekty stavějí na jednoduchých křivkách, z nichž jsou utkány jemné, avšak extrémně pevné stěny. Součástí kolekce je umyvadlo k uchycení na zeď, umyvadlová mísa k zabudování do nábytku nebo v polozápusťném provedení, stejně tak jako vysoce kvalitní koupelnový nábytek a dvě vany.

