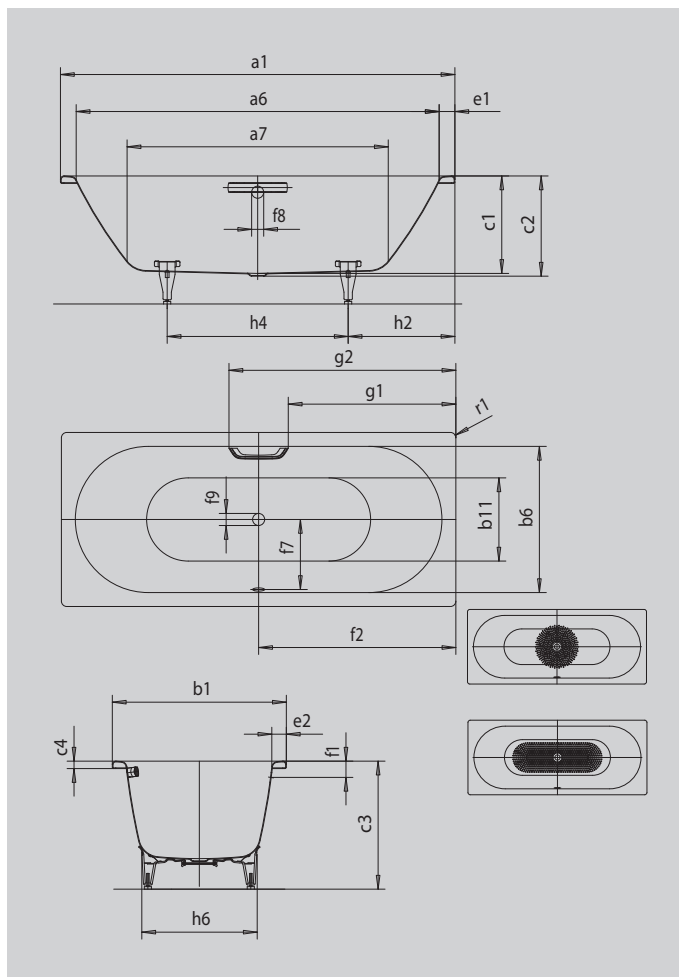


# CLASSIC DUO

- tato koupací vana se vyznačuje puristickou jednoduchostí a prostou elegancí
- klasická čtyřúhelníková varianta
- Koupání ve dvou: dvě identické opěrky zad a odtok umístěný uprostřed vany
- ze smaltované oceli KALDEWEI



Ilustrační obrázek



## MADLO DECENTNÍ OPULENCE



Model		107
Vnější délka	$a_1$	1700 mm
Vnitřní délka (nahore)	$a_6$	1580 mm
Vnitřní délka (dole)	$a_7$	1130 mm
Vnější šířka	$b_1$	750 mm
Vnitřní šířka (nahore)	$b_6$	630 mm
Vnitřní šířka (dole)	$b_{11}$	500 mm
Vnitřní hloubka	$c_1$	420 mm
Hloubka včetně odtokového otvoru	$c_2$	430 mm
Výška s nohami	$c_3$	560 - 595 mm
Výška okraje	$c_4$	32 mm
Šířka okraje v nohách; šířka podélného okraje	$e_1; e_2$	60; 60 mm
Vzdálenost horní hrany od středu přepadového otvoru	$f_1$	70 mm
Vzdálenost okraje vany od středu odtokového otvoru	$f_2$	850 mm
Vzdálenost středu odtokového otvoru a přepadového otvoru	$f_7$	305 mm
Průměr přepadového otvoru	$f_8$	Ø 52 mm
Průměr odtokového otvoru	$f_9$	Ø 52 mm
Vzdálenost od okraje vany (v nohách) od bližšího konce madla	$g_1$	722 mm
Vzdálenost okraje vany (v nohách) od vzdálenějšího konce madla	$g_2$	978 mm
Vzdálenost okraje vany na straně noh od středu noh	$h_2$	560 mm
Vzdálenost mezi nohami	$h_4$	580 mm
Max. šířka noh	$h_6$	470 mm
Vnější poloměr	$r_1$	8 mm
Užitečný objem		122 l
Čistá hmotnost		47 kg
Antislip průměr		Ø 435 mm
Celoplošný antislip		900 x 300 mm