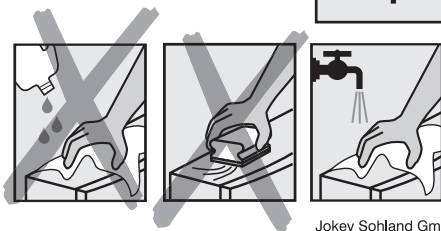
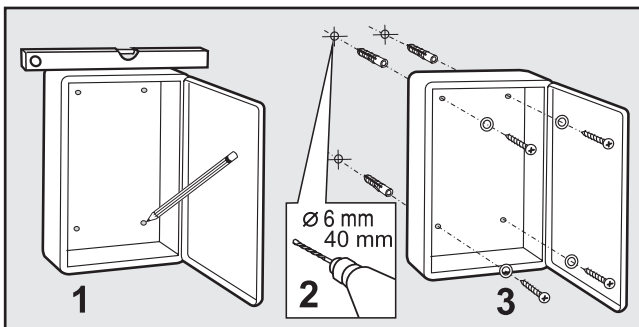
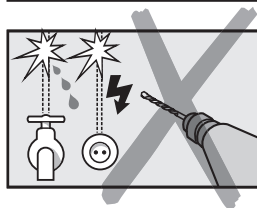
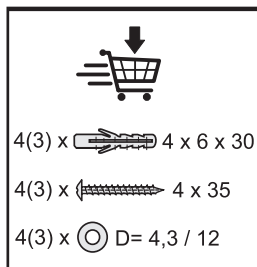
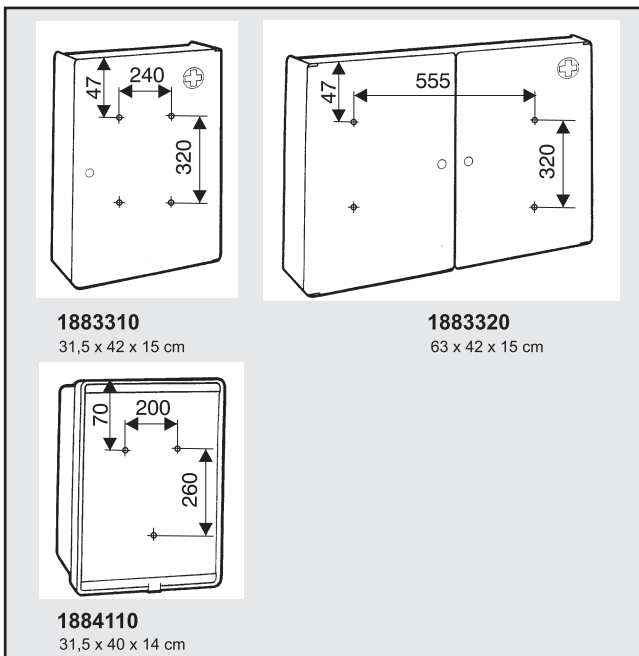
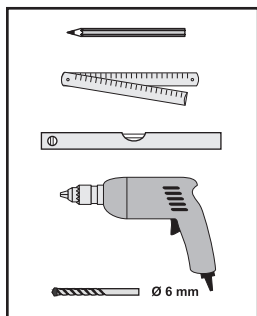


1883310 / 1883320 1884110



QS → Jokey Service

430713188 1883310 1883320 1884110 / 06 / 2022

- DE** Oberflächen nur mit einem feuchten Tuch reinigen, evtl. milden Allzweckreiniger verwenden. Keine scheuernden oder lösungsmittelhaltigen Reinigungsmittel oder scheuernde Schwämme verwenden. Für Kunststoffoberflächen gilt, dass einige Kosmetika diese dauerhaft schädigen und müssen sofort abgewischt werden. Kontakt z.B. mit Nagelentferner, Haarlack, ätherischen Ölen vermeiden. Kristallspiegel nur mit einem weichen Tuch reinigen. Hartnäckigen Schmutz mit klarem Wasser und ausgereinigtem Tuch entfernen. Für Spiegel bitte niemals mit chemischen Reinigungsmitteln oder Fensterreiniger verwenden.
- GB** Clean surfaces only with a damp cloth, possibly use a mild all-purpose cleaner. Do not use any abrasive or solvent-based cleaning agents or abrasive sponges. When it comes to plastic surfaces, some cosmetics cause permanent damage and must be wiped off immediately. Avoid contact e.g. with nail remover, hair lacquer, essential oils. Only clean the crystal mirror with a soft cloth. Remove stubborn dirt with clean water and a wrung-out cloth. Please never use chemical cleaning agents or window cleaners on mirrors.
- FR** Nettoyer les surfaces uniquement avec un chiffon humide, éventuellement utiliser un nettoyant tout usage doux. N'utilisez pas d'agents de nettoyage abrasifs ou à base de solvants ou d'éponges abrasives. En ce qui concerne les surfaces en plastique, certains produits cosmétiques causent des dommages permanents et doivent être essuyés immédiatement. Évitez tout contact, par exemple avec le dissolvant pour les ongles, la laque pour cheveux, les huiles essentielles. Nettoyez le miroir en cristal uniquement avec un chiffon doux. Enlevez la saleté tenace avec de l'eau propre et un chiffon essoré. N'utilisez jamais d'agents de nettoyage chimiques ou de nettoyeurs pour vitres sur les miroirs.
- NL** Reinig oppervlakken alleen met een vochtige doek, gebruik eventueel een milde allesreiniger. Gebruik geen schurende of oplosmiddelhoudende schoonmaakmiddelen of schuurponzen. Als het om plastic oppervlakken gaat, veroorzaken sommige cosmetica permanente schade en moeten ze onmiddellijk worden weggeveegd. Vermijd contact met bijv. Nagelverwijderaar, haarlak, etherische oliën. Reinig de kristallen spiegel alleen met een zachte doek. Hardnekkig vuil verwijderen met schoon water en een uitgelopen doek. Gebruik nooit chemische reinigingsmiddelen of glazenwassers op spiegels.
- IT** Pulire le superfici solo con un panno umido, possibilmente utilizzare un detergente multipurpose delicato. Non utilizzare detersivi abrasivi o a base di solventi o spugne abrasive. Quando si tratta di superfici in plastica, alcuni cosmetici causano danni permanenti e devono essere rimossi immediatamente. Evitare il contatto ad es. Con solventi per unghie, lacche per capelli, oli essenziali. Pulisci lo specchio di cristallo solo con un panno morbido. Rimuovere lo sporco ostinato con acqua pulita e un panno strizzato. Non utilizzare mai detersivi chimici o detersivi per finestre sugli specchi.
- ES** Limpie las superficies solo con un paño húmedo, posiblemente use un limpiador suave para todo uso. No utilice agentes de limpieza abrasivos o a base de solventes ni esponjas abrasivas. Superficies de aluminio - ¡sin ácidos! Cuando se trata de superficies de plástico, algunos cosméticos causan daños permanentes y deben limpiarse de inmediato. Evite el contacto, por ejemplo, con quita uñas, laca para el cabello, aceites esenciales. Limpie el espejo de cristal únicamente con un paño suave. Elimine la suciedad rebelde con agua limpia y un paño escurdido. Nunca use agentes de limpieza químicos o limpiacristales en los espejos.
- PT** Limpe as superfícies apenas com um pano úmido, possivelmente use um limpador neutro para todos os fins. Não use agentes de limpeza abrasivos ou a base de solventes ou esponjas abrasivas. Quando se trata de superfícies de plástico, alguns cosméticos causam danos permanentes e devem ser limpos imediatamente. Evite o contato, por exemplo, com removedor de unhas, verniz para cabelo, óleos essenciais. Limpe o espelho de cristal apenas com um pano macio. Remova a sujeira teimosa com água limpa e um pano bem torcido. Nunca use agentes de limpeza químicos ou limpadores de janelas em espelhos.
- CZ** Povrch čistete pouze vlhkým hadříkem, případně použijte jemný univerzální čistič. Nepoužívejte abrazivní čističí prostředky na bázi rozpouštědel nebo abrazivní houby. Pokud jde o plastové povrchy, některá kosmetika způsobuje trvalé poškození a musí být okamžitě utřena. Vyvarujte se kontaktu např. S odstraňovačem nehtů, lakem na vlasy, eterickými oleji. Kristálové zrcadlo čistěte pouze měkkým hadříkem. Odstraňte odolné nečistoty čistou vodou a vyzdřimaným hadříkem. Na zrcadla nikdy nepoužívejte chemické čističí prostředky nebo čističe oken.
- PL** Powierzchnie czyszcz tylko wilgotną szmatką, najliejcie łagodnym, uniwersalnym środkiem czyszczącym. Nie używajcie środków do szorowania lub na bazie rozpuszczalników ani gąbek do szorowania. Powierzchnie aluminiowe - bez kwasów! W przypadku powierzchni plastikowych niektóre kosmetyki powodują trwałe uszkodzenia i należy je natychmiast zetrzeć. Unikaj kontaktu np. Z zmywaczem do paznokci, lakierem do włosów, olejkami etericznymi. Czyśćc kryształowe lustro tylko miękką szmatką. Uprzączmy brud usunąć czystą wodą i wyciśniętą szmatką. Nigdy nie używaj chemicznych środków czyszczących ani środków do czyszczenia okien na lusterkach.
- HU** A felületeket csak nedves ruhával tisztítsa, esetleg enyhén univerzális tisztítószert használjon. Ne használjon szorító vagy oldószer alapú tisztítószert vagy szorító szivacsot. Ha műanyag felületekről van szó, egyes kozmetikumok maradóan károsodást okoznak, ezért azonnal törölni kell őket. Kerülje az etrilkészlet pl. Körömlépcsővel, hajlakkal, illóolajokkal. A kristálytűkről csak puha ruhával tisztítsa. Tiszta vízzel és kicsavart ruhával távolítsa el a makacs szennyeződéseket. Kérjük, soha ne használjon vegyi tisztítószert vagy abkatisztítót a tükrökön.
- SI** Površine čistite samo z vlažno krpo, po možnosti uporabite blago univerzalno čistilo. Ne uporabljajte abrazivnih čistil ali abrazivnih gobec na osnovi topil. Ko gre za plastične površine, nekatera kozmetika povzroči trajne poškodbe in jih je treba takoj obrisati. Izogibajte se stiku, npr. Z odstranjevalcem nohtov, lakom za lase, eteričnimi olji. Kristalno ogledalo očistite samo z mehko krpo. Trdovrstno umazanijo odstranite s čisto vodo in iztisnjeno krpo. Nikoli ne uporabljajte kemičnih čistil ali čistil za okna na ogledalih.
- HR** Površine čistite samo vlažnom krpom, po mogućnosti koristite blago univerzalno sredstvo za čišćenje. Nemojte koristiti abrazivna sredstva za čišćenje ili abrazivne spužve na bazi otapala. Što se tiče plastičnih površina, neka kozmetika uzrokuje trajna oštećenja i mora se odmah obrisati. Izbjegavajte kontakt npr. Sa sredstvom za uklanjanje noktiju, lakom za kosu, esencijalnim uljima. Kristalno ogledalo čistite samo mekom krpom. Trvdoglavu prljavštinu uklonite čistom vodom i istisnutom krpom. Molimo vas da nikada ne upotrebljavate kemijska sredstva za čišćenje ili sredstva za čišćenje prozora na ogledalima.
- SK** Povrchy čistite iba vlhkou handričkov, prípadne použite jemný univerzálny čistiac. Nepoužívajte abrazívne alebo čistiace prostriedky na báze rozpúšťadiel alebo abrazívne špongie. Pokiaľ ide o plastové povrchy, niektoré kozmetické prípravky spôsobujú trvalé poškodenie a musia sa okamžite utrieť. Zabráňte kontaktu napr. S odstraňovačom nechtov, lakom za vlasy, esenciálnymi olejmi. Kristálové zrkadlo čistite iba mäkkou handričkou. Odolné nečistoty odstráňte čistou vodou a vyzdřimanou handričkou. Nikdy nepoužívajte na zrkadlá chemické čistiacie prostriedky alebo prostriedky na čistenie okien.
- BH** Površine čistite samo vlažnom krpom, po mogućnosti koristite blago univerzalno sredstvo za čišćenje. Ne koristite abrazivna sredstva za čišćenje ili abrazivne spužve na bazi rastvoraka. Što se tiče plastičnih površina, neka kozmetika uzrokuje trajna oštećenja i mora se odmah obrisati. Izbjegavajte kontakt npr. Sa sredstvom za uklanjanje noktiju, lakom za kosu, esencijalnim uljima. Kristalno ogledalo čistite samo mekom krpom. Trvdoglavu prljavštinu uklonite čistom vodom i iscijedenom krpom. Molimo vas da nikada ne koristite kemijska sredstva za čišćenje ili sredstva za čišćenje prozora na ogledalima.
- BG** Почистявайте повърхностите само с влажна кърпа, възможно е и да използвате мек универсален почистващ препарат. Не използвайте абразивни или почистващи препарати на основата на разтворители или абразивни гъби. Що се отнася до пластмасовите повърхности, някои козметични продукти причиняват трайни увреди и трябва незабавно да бъдат отстранени. Избягвайте контакт с препарат за отстраняване на нокти, лак за коса, етерични масла. Почистявайте кристалното огледало само с мек кърпа. Отстранете упоритите замърсявания с чиста вода и изцедена кърпа. Моля, никога не използвайте химически почистващи препарати или почистващи прозорци върху огледалата.
- RO** Curățați suprafețele numai cu o cârpă umedă, eventual folosiți un produs de curățare ușor universal. Nu utilizați agenți de curățare abrazivi sau pe bază de solvent sau bureți abrazivi. Când vine vorba de suprafețe din plastic, unele produse cosmetice provoacă daune permanente și trebuie șterse imediat. Evitați contactul de ex. Cu îndepărtarea unghiilor, lacul de păr, uleiurile esențiale. Curățați oglinda sa cristale doar cu o cârpă moale. Îndepărtați murdăria încăpățânată cu apă curată și o cârpă stricată. Vă rugăm să nu utilizați niciodată agenți de curățare chimici sau produse de curățat geamuri pe oglinzi.
- SE** Rengör endast yorna med en fuktig trasa, använd eventuellt en mild universalsrengöringsmedel. Använd inte slipande eller lösningsmedelsbaserade rengöringsmedel eller slipande svampar. När det gäller plastoverflaster, förorsagar nogle kosmetik ingredienser skader og skal straks tørres af. Undgå kontakt f.eks. Med negleborstager, hårlæk, eteriske olier. Rengør endast kristallspjegel med en mjuk trasa. Ta bort envis smuts med rent vatten och en urvullen trasa. Använd aldrig kemiska rengöringsmedel eller fönstersrengöringsmedel på speglar.
- DK** Rengør kun overflader med en fugtig klud, brug eventuelt en mild universalsrengøringsmiddel. Brug ikke slipende eller opløsningsmiddelbaserede rengøringsmidler eller slipende svampe. Når det kommer til plastoverflader, forårsager nogle kosmetik ingredienser skader og skal straks tørres af. Undgå kontakt f.eks. Med negleborstager, hårlæk, æteriske olier. Rengør kun kristalspjeldet med en blød klud. Fjern genstridigt snavs med rent vand og en udrukket klud. Brug aldrig kemiske rengøringsmidler eller vinduesrens på spejle.
- IS** Hreinsaðu aðeins vörðbor með rökum klud, mögulega notaðu mildan hreinsifni til alls staða. Ekki nota slipifni eða hreinsifni sem byggja á leyfi eða slipandi svampa. Þegar kemur að yfirborði úr plasti valda sumar snyrtivörur varanlegu tjóni og verður að þurrka þær strax. Forðist snertingudr við naglafrættaga, hárlæk, lífmjálmaodr. Hreinsaðu aðeins kristalspjegginn með mjúkum klut. Fjarlægðu þröskan óhreinið með hreinu vatni og uppvegnum klut. Vinsamlegast notaðu aldrei efnaheinsifni eða gluggahreinsifni á spegla.
- FI** Puhdistä pinnat vain kostealla liinalla, mahdollisesti miedolla yleistuhoisuudisaineella. Älä käytä hankaaivata tai liuotinpuhaisiia puhdistusaineita tai hankavia sienii. Muovipinnasta joku kosmetiikan tuoteett aiheuttavat pysyviä vaurioita ja ne on pyyhittävä välittömästi. Vältä koskusta esim. kynsienpoistajan, huulakkaan, eiteersten öljyen kanssa. Puhdistä kristallipeili vain pehmeällä liinalla. Poista itsepäinen lika puhtaalla vedellä ja väännetyllä liinalla. Älä koskaan käytä peileissä kemiallisia puhdistusaineita tai ikkunanpesuaineita.
- EST** Pindu puhastage ainult niiske lapiga, võib-olla kasutage pehmet universaalset puhastusvahendit. Ärge kasutage õhgeti abrasivseid ega lahustiohustid puhastusvahendit ega abrasivseid käsna. Plastpindade osas tekitab mõned kosmeetikaotooded püsivad kahjustusi ja need tuleb viivitamatult puhkida. Vältige kokkupuudet nii küünte eemaldajaga, juukselaki, eeterlike õlidega. Kristallipeeglit puhastage ainult pehme lapiga. Eemaldage kangekaelne mustus puhta vea ja jälja väänatud lapiga. Ärge kunagi kasutage peegelite keemilisi puhastusvahendeid ega aknapesuvahendeid.
- TR** Yüzeyleri yalnızca nemli bir bezle temizleyin, muhtemelen çok amaçlı yumuşak bir temizleyici kullanın. Asındırıcı veya çözücü bazlı temizlik maddeleri veya aşındırıcı süngerler kullanmayın. Plastik yüzeylere söz konusu olduğunda, bazı kozmetikler kalıcı hasara neden olur ve hemen silinmelidir. Örneğin tırnak çıkarıcı, saç cilası, uçucu yağlarla temastan kaçının. Kristal aynayı yalnızca yumuşak bir bezle temizleyin. İnatçı kirleri temiz su ve sıkılmış bir bezle temizleyin. Lütfen aynalarda asla kimyasal temizlik maddeleri veya cam temizleyicileri kullanmayın.
- GR** Καθαρίστε τις επιφάνειές μόνο με ένα υγρό πανί, πιθανώς χρησιμοποιήστε ένα ήπιο καθαριστικό για όλες τις χρήσεις. Μην χρησιμοποιείτε απορρυπαντικά ή διαλύτες καθαριστικά ή λειαντικά σφουγγάρια. Όταν πρόκειται για πλαστικές επιφάνειες, ορισμένα καλλυντικά προκαλούν μόνιμη βλάβη και πρέπει να αποκολληθούν αμέσως. Αποφύγετε την επαφή, π.χ. με αφαιρέση νυχιών, λάκα μαλλιών, αιθέρια έλαια. Καθαρίστε μόνο το κρυστάλλινο καθρέφτη με ένα μαλακό πανί. Αφαιρέστε την επίμονη βρωμιά με καθαρό νερό και ένα πανί που εζωκονήθηκε. Μην χρησιμοποιείτε ποτέ χημικά καθαριστικά ή καθαριστικά παραθύρων στον καθρέφτη.