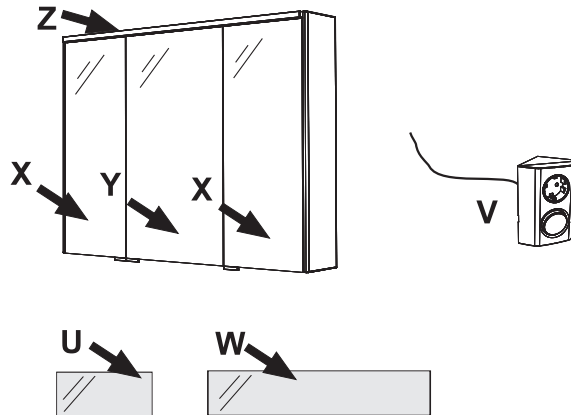


## LED

- (DE) Dieses Produkt enthält eine Lichtquelle der Energieeffizienzklasse F.  
 (GB) This product contains a light source of energy efficiency class F.  
 (FR) Ce produit contient une source lumineuse de classe d'efficacité énergétique F.  
 (NL) Dit product bevat een lichtbron van energie-efficiëntieklasse F.  
 (IT) Questo prodotto contiene una sorgente luminosa di classe di efficienza energetica F.  
 (ES) Este producto contiene una fuente de luz de clase de eficiencia energética F.  
 (PT) Este produto contém uma fonte de luz de classe de eficiência energética F.  
 (CZ) Tento výrobek obsahuje světelný zdroj třídy energetické účinnosti F.  
 (PL) Ten produkt zawiera źródło światła o klasie efektywności energetycznej F.  
 (HU) Ez a termék egy F energiatartékonyasági osztályú fényforrást tartalmaz.  
 (SI) Ta izdelek vsebuje vir svetlobe razreda energijske učinkovitosti F.  
 (HR) Ovaj proizvod sadrži izvor svjetlosti razreda energetske učinkovitosti F.  
 (SK) Tento výrobok obsahuje svetelný zdroj triedy energetickej účinnosti F.  
 (BH) Ovaj proizvod sadrži izvor svjetlosti klase energetske efikasnosti F.  
 (BG) Този продукт съдържа източник на светлина с клас на енергийна ефективност F.  
 (RO) Acest produs conține o sursă de lumină de clasa F. de eficiență energetică.  
 (SE) Denna produkt innehåller en ljuskälla av energieeffektivitetsklass F.  
 (DK) Dette produkt indeholder en lyskilde til energieffektivitetsklasse F.  
 (IS) Þessi vara inniheldur ljósgjafa orkunýtniflokks F.  
 (FI) Tämä tuote sisältää energiatehokkuusluokan F valonlähteen.  
 (EST) See toode sisaldab valgusallikat energiatõhususe klassiga F.  
 (TR) Bu ürün, enerji verimliliği sınıfı F olan bir ışık kaynağı içerir.  
 (GR) Αυτό το προϊόν περιέχει μια φωτεινή πηγή ενεργειακής απόδοσης τάξης F.

## ERSATZTEILE / SPARE PARTS

(FR) Pièces d'échange	(CZ) Náhradní díly	(SK) Náhradné diely	(DK) Reservedele
(NL) Onderdelen	(PL) Części zamienne	(BH) Rezervni dijelovi	(IS) Auka hlutir
(IT) Pezzi ricambio	(HU) Tartalék részek	(BG) Резервни части	(FI) Varaosat
(ES) Piezas de recambio	(SI) Rezervni deli	(RO) Piese de schimb	(EST) Varuosad
(PT) Peças sobresselentes	(HR) Pričuvni dijelovi	(SE) Reservdelar	(TR) Yedek parçalar
			(GR) Ανταλλακτικά



## SERVICE

- (DE) Bei Reklamationen diesen Abschnitt (Kopie) **zusammen mit dem Kaufbeleg** an Jokey schicken.  
 (GB) In the event of a complaint, send this section (copy) **together with the purchase receipt** to Jokey.  
 (FR) En cas de réclamation, envoyez cette section (copie) **avec le reçu d'achat** à Jokey.  
 (NL) Stuur bij een klacht deze rubriek (kopie) **samen met de aankoopbon** naar Jokey.  
 (IT) In caso di reclamo, inviare questa sezione (copia) **insieme alla ricevuta di acquisto** a Jokey.  
 (ES) En caso de queja, envíe esta sección (copia) **junto con el recibo de compra** a Jokey.  
 (PT) Em caso de reclamação, envie esta seção (cópia) **junto com o comprovante de compra** para Jokey.  
 (CZ) V případě reklamace zašlete tento oddíl (kopii) **spolu s účtenkou o koupi** společnosti Jokey.  
 (PL) W przypadku reklamacji wyślij ten dział (kopia) **wraz z dowodem zakupu** do Jokey.  
 (HU) Reklamáció esetén ezt a részt (másolat) **a vásárlási bizonylattal együtt küldje** el a Jokey-nak.  
 (SI) V primeru reklamacije pošljite ta razdelek (kopijo) **skupaj s potrdilom o nakupu** na Jokey.  
 (HR) U slučaju reklamacije, pošaljite ovaj odjeljak (kopiju) **zajedno s potvrdom o kupnji** Jokeyju.  
 (SK) V prípade reklamácie zašlite túto časť (kópiu) **spolu s dokladom o kúpe** spoločnosti Jokey.  
 (BH) U slučaju reklamacije, pošaljite ovaj odjeljak (kopiju) **zajedno s računom o kupovini** Jokeyju.  
 (BG) В случай на рекламация, изпратете този раздел (копие) **заедно с разписката за покупка** на Jokey.  
 (RO) În cazul unei reclamații, trimiteți această secțiune (copie) **împreună cu chitanța de cumpărare** către Jokey.  
 (SE) Vid reklamation skicka detta avsnitt (kopier) **tillsammans med köpkvittot** till Jokey.  
 (DK) Ved reklamation sendes dette afsnit (kopi) **sammen med købskvittering** til Jokey.  
 (IS) Komi til kvörtunar skal senda þennan hluta (afrit) **ásamt kaupkvittun** til Jokey.  
 (FI) Jos sinulla on reklamaatio, lähetä tämä osa (kopio) **ostokuitin kanssa** Jokeylle.  
 (EST) Kaebuste korral saada see jaotis (koopia) koos ostuühendiga Jokeyle.  
 (TR) Şikayet durumunda bu bölüümü (kopyasını) **satın alma makbuzu ile birlikte** Jokey'e gönderin.  
 (GR) Σε περίπτωση καταγγελίας, στείλετε αυτό το τμήμα (αντίγραφο) **μαζί με την απόδειξη αγοράς** στο Jokey.

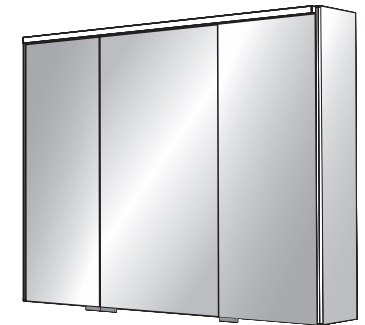
QS

→ Jokey Service

430714376

12 45131 / 09 / 2022

Jokey Sohland GmbH Service Industriest. 4 D - 02689 Sohland / Spree  
 Tel.: +49(0)35936 / 36-0 Tel. Service: +49(0)35936 / 36-2265 email: js.service@jokey.com  
 Fax: +49(0)35936 / 36-2222 Fax Service: +49(0)35936 / 36-2281 http://www.jokey-online.com

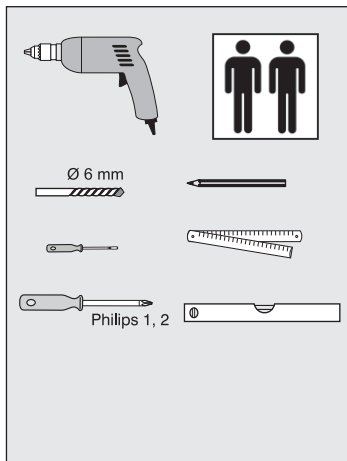


12 45131





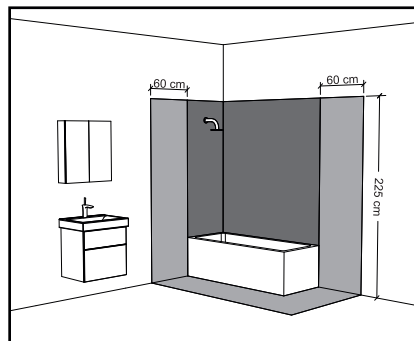
A	2 x	
B	2 x	
C	2 x	
D	2 x	
E	20 x	
F	3 x	
G	1 x	



### SCHUTZBEREICH / SAFETY AREA



- FR Zone de protection CZ Ochranné pásmo SK Ochranné pásmo DE Sicherheitsabstand
- NL Veiligheidsruimte PL Strefa ochronna IT Strefa di protezione
- PL Strefa ochronna IT Strefa di protezione
- FR Zone de protection HU Védett terület BG Зашитно područje FI Turva-alue
- ES Zona de protección SI Zaščitno območje RO Domeniul de protecție ES Kaitseala
- PT Zona de protecção HR Zaštićeno područje SE Skyddsområde TR Korunma bölümü
- GR Περιοχή προστασίας



- Zone 1
- Zone 2
- Zone 3



100 cm

16,6 cm

73,5 cm

15,4 cm

