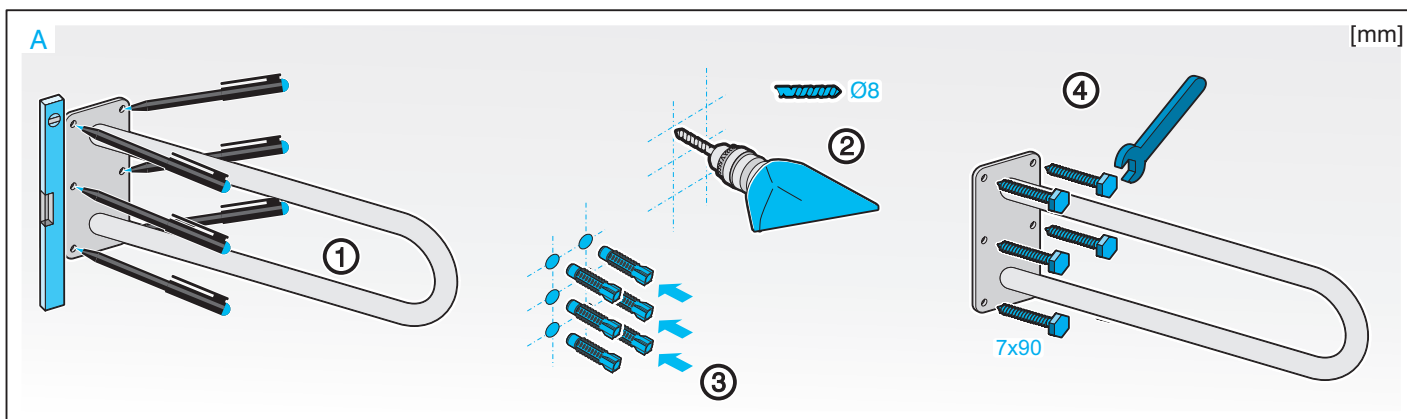
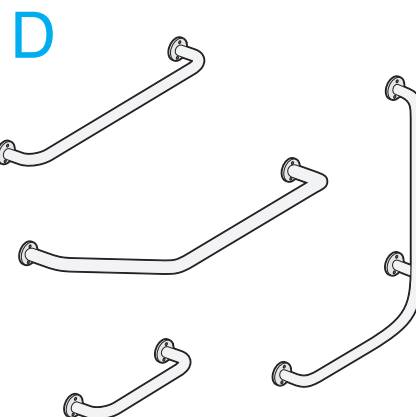
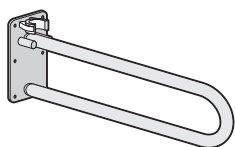
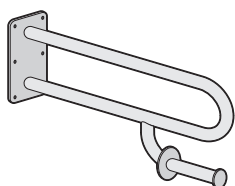
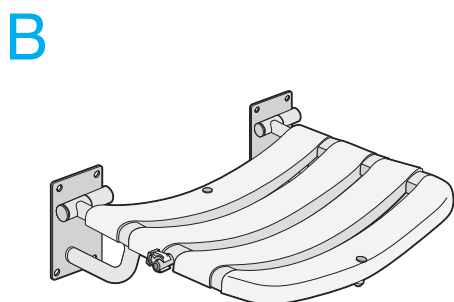
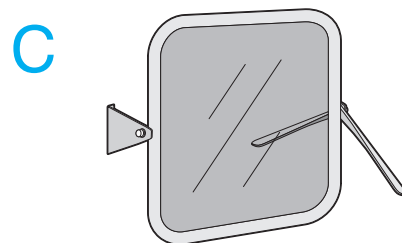
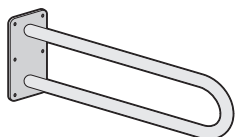
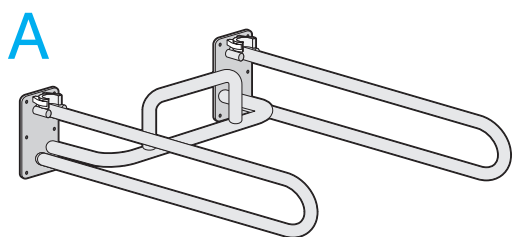


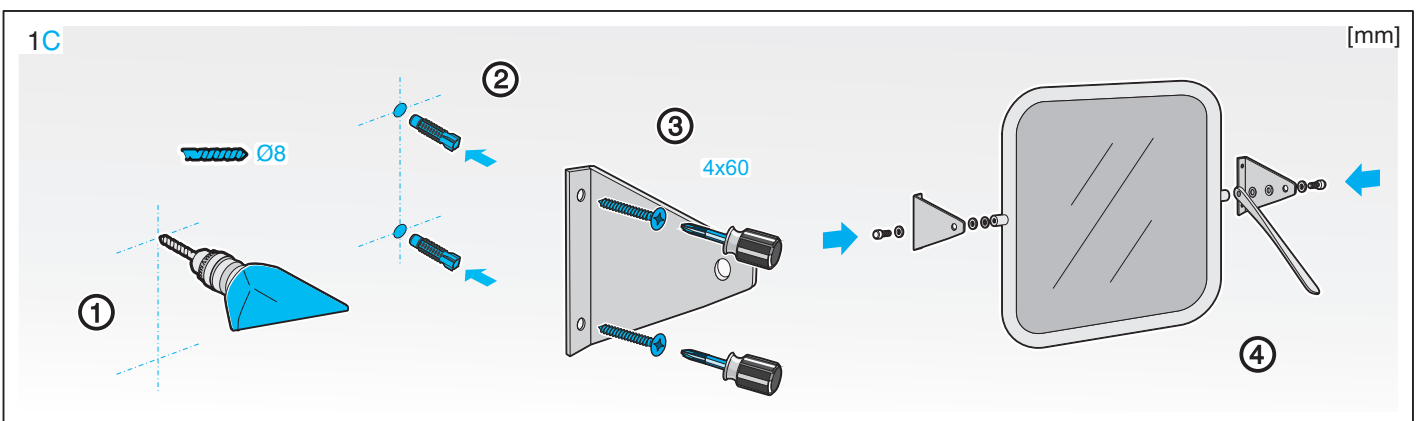
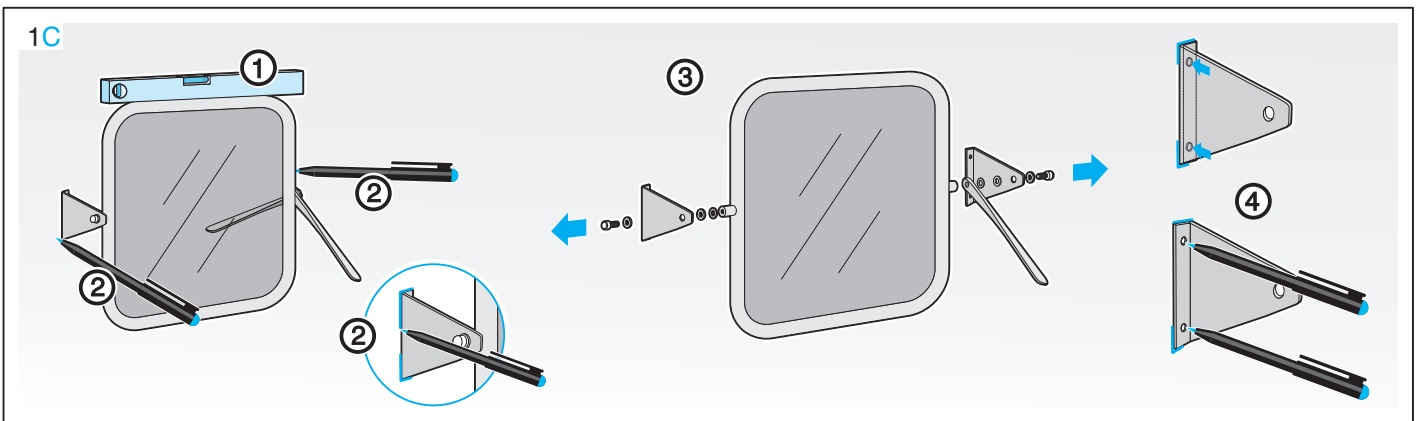
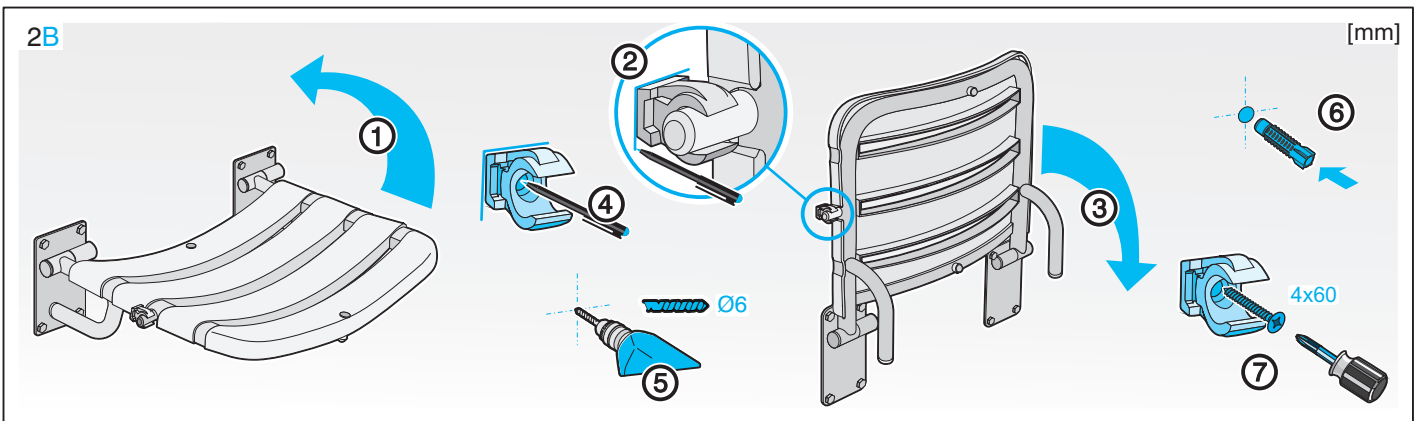
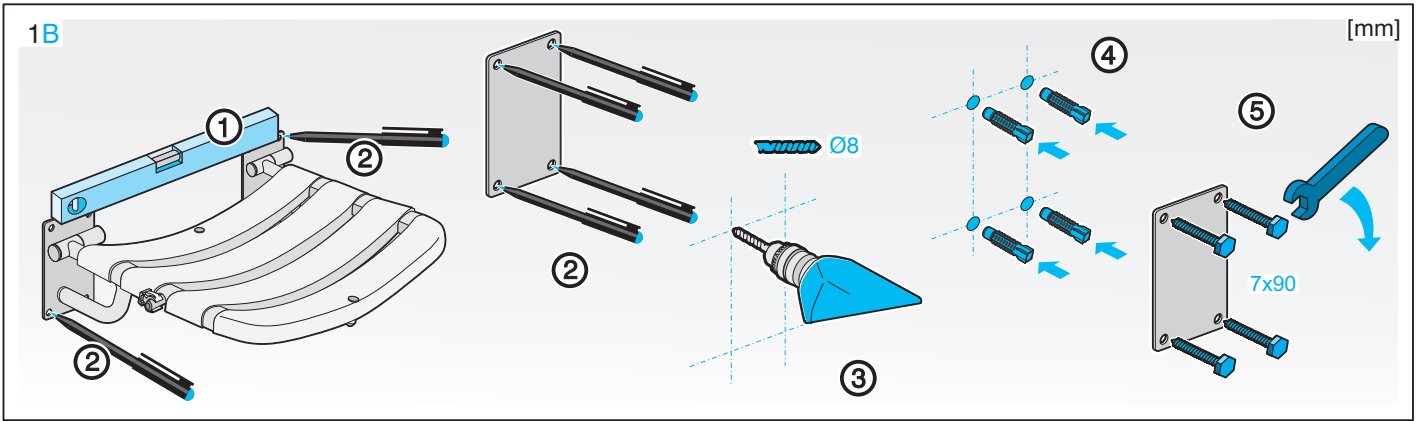
# JIKA

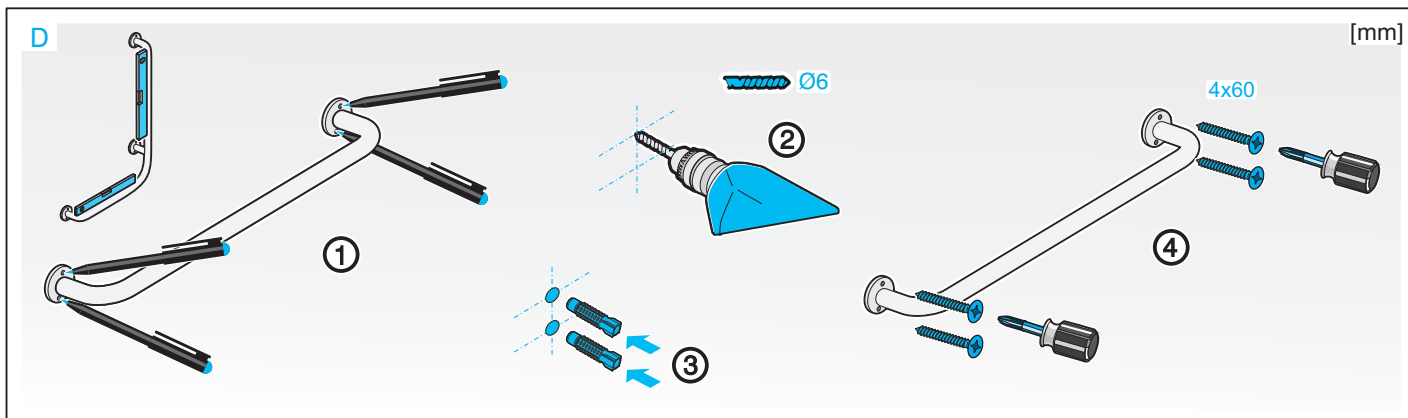
## UNIVERSUM



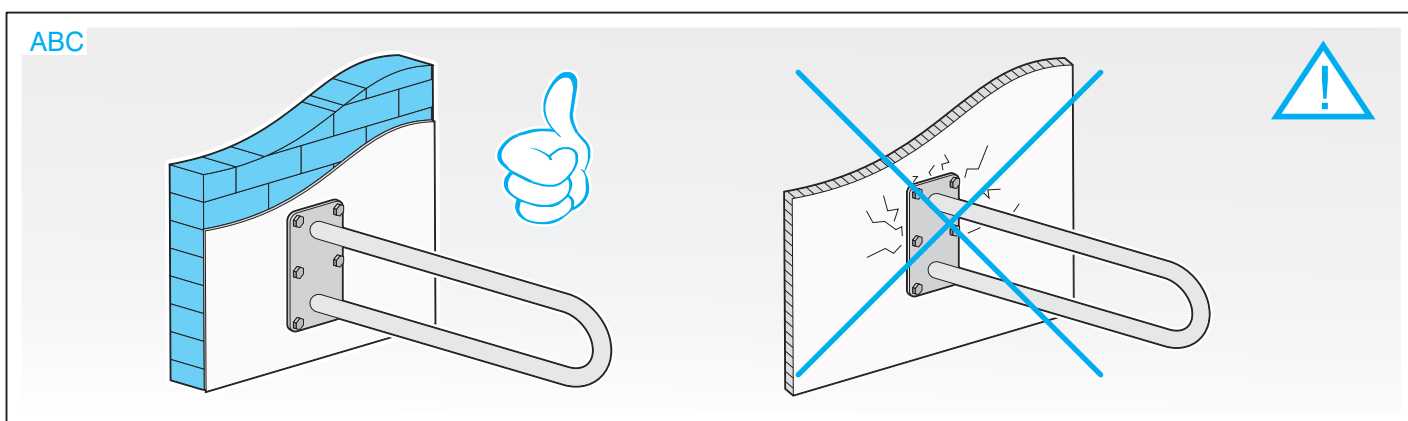
- 3.8971.0.000.000.1
- 3.8971.1.003.000.1
- 3.8971.2.003.000.1
- 3.8971.3.003.000.1
- 3.8971.4.003.000.1
- 3.8971.5.003.000.1
- 3.8971.6.003.000.1
- 3.8971.7.003.000.1
- 3.8971.8.003.000.1
- 3.8972.1.003.000.1
- 3.8972.2.003.000.1
- 3.8972.3.003.000.1
- 3.8972.4.003.000.1
- 3.8972.5.003.000.1







**ACHTUNG! ATTENTION! ATTENZIONE! ATTENTION! ATENCIÓN! OPGELET! POZOR! POZOR! FIGYELEM!  
 UWAGA! ВНИМАНИЕ! УВАГА! DÉMESIO! UZMANĪBU! TĀHELEPANU! POZOR! POZOR! ATENȚIE!**



**ACHTUNG! ATTENTION! ATTENZIONE! ATTENTION! ATENCIÓN! OPGELET! POZOR! POZOR! FIGYELEM!  
 UWAGA! ВНИМАНИЕ! УВАГА! DÉMESIO! UZMANĪBU! TĀHELEPANU! POZOR! POZOR! ATENȚIE!**



(DE) Die räumliche Anordnung von Universum-Zubehör in einem Zimmer wird von den jeweiligen regionalen Gesetzen oder den Bestimmungen des jeweiligen Landes geregelt.

(FR) La mise en place des accessoires Universum dans une pièce est établi respectivement aux lois ou réglementations locales du pays donné.

(IT) Il posizionamento degli accessori Universum nella stanza è regolato dalle relative leggi locali o dalle normative specifiche del Paese.

(EN) The layout positioning of Universum accessories in a room is governed by respective local laws or regulations of the given country.

(ES) El esquema de posicionamiento de los accesorios Universum en una habitación se encuentra regido por las respectivas leyes locales o por las regulaciones del respectivo país.

(NL) De plaatsing van accessoires van Universum in een ruimte wordt geregeld door plaatselijke wetten of regelgevingen van het land in kwestie.

(CS) Dispoziční umístění doplňků Universum v místnosti se řídí místně příslušnými zákony či vyhláškou dané země.

(SK) Rozloženie príslušenstva Universum v miestnosti sa riadi príslušnými miestnymi zákonmi alebo nariadeniami príslušnej krajiny.

(HU) Az Universum kiegészítők helyiségbéli elrendezését az adott ország megfelelő helyi törvényei és előírásai szabályozzák.

(PL) Rozstawienie akcesoriów Universum w pomieszczeniu podlega odpowiednim przepisom krajowym.

(RU) Расположение аксессуаров Universum в комнате должно выполняться в соответствии с местными законами или правилами данной страны.

(UK) Схема розташування аксесуарів Universum у кімнаті обумовлюється відповідними місцевими законами та постановами вашої країни.

(LT) „Universum“ priedų išdėstymą patalpoje reguliuoja konkrečios šalies atitinkami vietos įstatymai ir reglamentai.

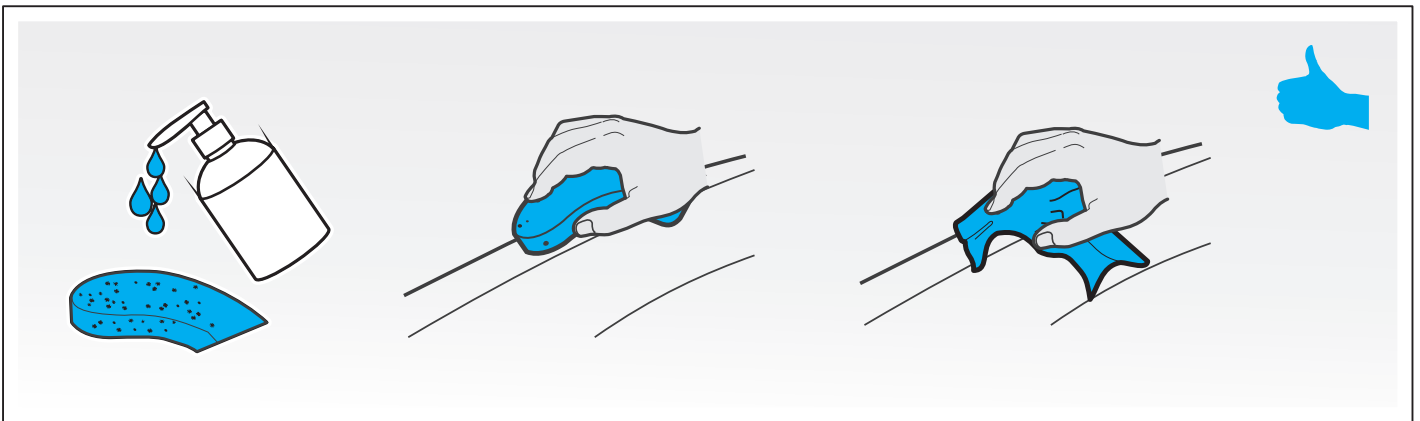
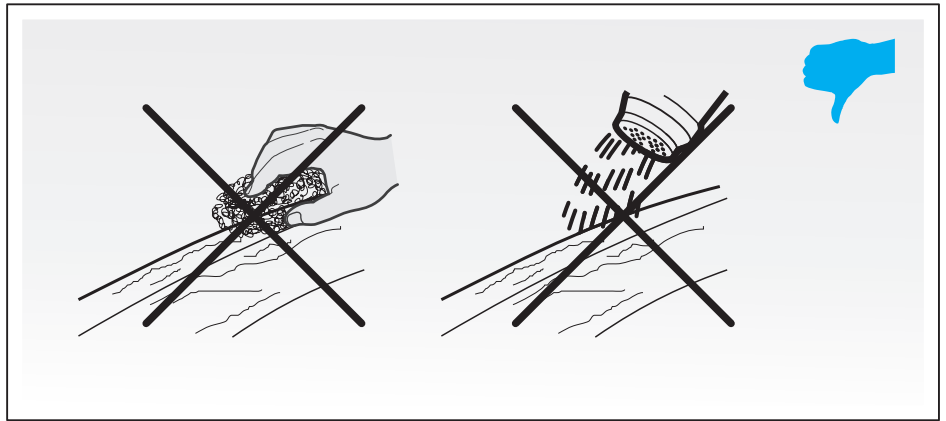
(LV) Universum piederumu izvietojumu telpā reglamentē konkrētās valsts likumi un noteikumi.

(ET) Universumi tarvikud paigutatakse ruumis kooskõlas antud riigis kehtivatele vastavate kohalike õigusaktide või eeskirjadega.

(HR) Način i mjesto postavljanja Universum opreme u prostorijama uređeno je odgovarajućim zakonima ili propisima države u kojoj se nalazite.

(SL) Sobna postavitev pripomočkov Universum je urejena s pristojno lokalno zakonodajo ali uredbami določene države.

(RO) Poziționarea machetei accesoriilor Universum într-o cameră este guvernată de legislația și reglementările locale respective pentru o anumită țară.



# JIKA

LAUFEN CZ s.r.o.  
V Tůních 3/1637  
120 00 Praha 2  
Česka republika  
Fax: +420/296 337 713  
e-mail: [marketing@cz.laufen.com](mailto:marketing@cz.laufen.com)  
[www.jika.cz](http://www.jika.cz)

LAUFEN GmbH  
Feincheswiese 17  
D-56424 Staudt  
Fax: +49 2602 9493 355  
[www.jika.eu](http://www.jika.eu)

LAUFEN France  
19-21, rue de Bretagne  
ZI des Bethunes  
95310 St Ouen L'Aumône Cedex  
Fax: +33 1 34 64 13 55  
[www.jika.eu](http://www.jika.eu)

LAUFEN Italia s.r.l.  
Via Leonardo da Vinci, 24  
I-20080 Casarile (MI)  
Fax: +39 02 905 21 74  
[roca\\_italia@roca-italia.com](mailto:roca_italia@roca-italia.com)  
[www.jika.eu](http://www.jika.eu)

LAUFEN Ltd.  
LaufenHouse  
Crab Apple Way  
Vale Park, Evesham  
Worcestershire, WR11 1GP  
Fax: +44 (0)1386 765 502  
[www.jika.eu](http://www.jika.eu)

LAUFEN in Poland  
Roca Polska Sp. z o.o.  
ul. Wyczółkowskiego 20  
44-109 Gliwice  
Fax: +48/32/339 41 01  
e-mail: [biuro@roca.pl](mailto:biuro@roca.pl)  
[www.jika.eu](http://www.jika.eu)

LAUFEN Benelux BV  
Postbus 2702  
NL-3800 GG Amersfoort  
Fax: +31 (0)33 450 20 91  
e-mail: [info@laufen.nl](mailto:info@laufen.nl)  
[www.jika.eu](http://www.jika.eu)

LAUFEN SK s.r.o.  
Štefanovičova 12  
811 04 Bratislava  
Slovenska republika  
Fax: +421/2/526 210 25  
e-mail:  
[office.bratislava@sk.laufen.com](mailto:office.bratislava@sk.laufen.com)  
[www.jika.eu](http://www.jika.eu)

LAUFEN CZ s.r.o.  
Ördögárok u, 121  
H- 1029 Budapest  
Magyarország  
Fax: +36/1/376 96 24  
e-mail:  
[office.budapest@hu.laufen.com](mailto:office.budapest@hu.laufen.com)  
[www.jika.eu](http://www.jika.eu)

LAUFEN CZ s.r.o.  
Užupio g. 30  
Vilnius, LT- 01203  
Lietuva  
Fax: +370/5/215 30 76  
el. pašto adresas:  
[office.vilnius@lt.laufen.com](mailto:office.vilnius@lt.laufen.com)  
[www.jika.eu](http://www.jika.eu)

Laufen CZ s.r.o. Ukraine  
Kiev 04128  
19, Ak. Tupoleva str., office "Laufen"  
tel.: +380-(44)-499-0620  
fax: +380-(44)-499-0621  
[office.kiev@ua.laufen.com](mailto:office.kiev@ua.laufen.com)  
[www.jika.eu](http://www.jika.eu)

ООО «Рока Сантехника»:  
187000, Ленинградская обл.,  
г. Тосно, ул. Промышленная, д. 7  
Тел.: + 7 (812) 347 94 49  
Факс: + 7 (812) 347 94 50  
[www.jika.eu](http://www.jika.eu)

LAUFEN CZ s.r.o.  
Pae 25-8, 11414  
Tallinn, Estonia  
fax: +372 6215 569  
e-mail: [office.tallinn@ee.laufen.com](mailto:office.tallinn@ee.laufen.com)  
e-mail: [office.riga@lv.laufen.com](mailto:office.riga@lv.laufen.com)  
[www.jika.eu](http://www.jika.eu)

LAUFEN CZ s.r.o.  
Prisavlje 6  
HR- 10000 Zagreb  
Hrvatska  
Fax: +385/1/619 56 76  
e-mail:  
[office.zagreb@hr.laufen.com](mailto:office.zagreb@hr.laufen.com)  
[www.jika.eu](http://www.jika.eu)