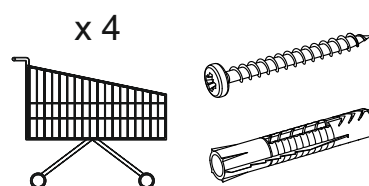
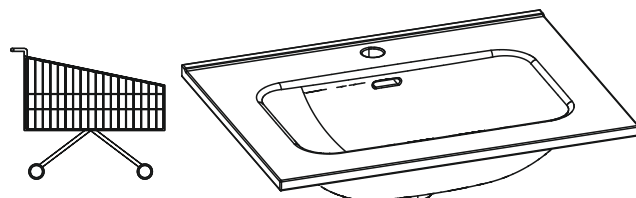
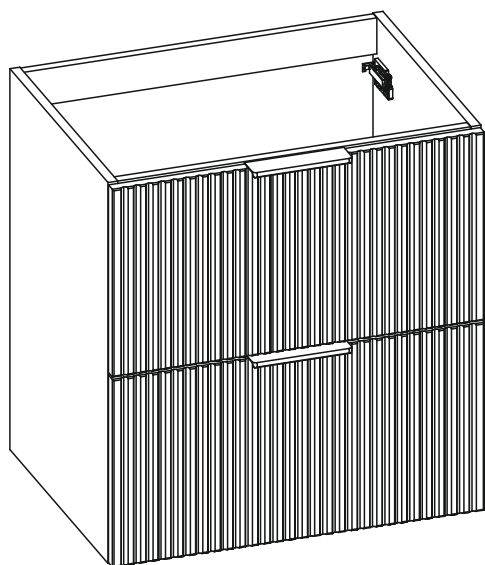
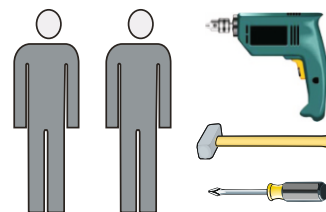
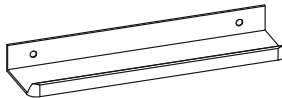

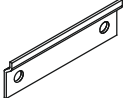



60 2DR

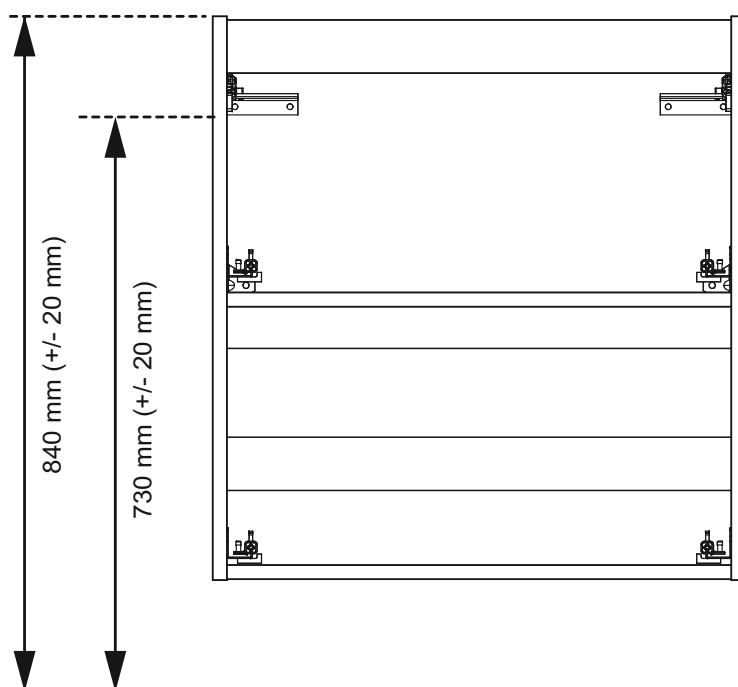
80 2DR



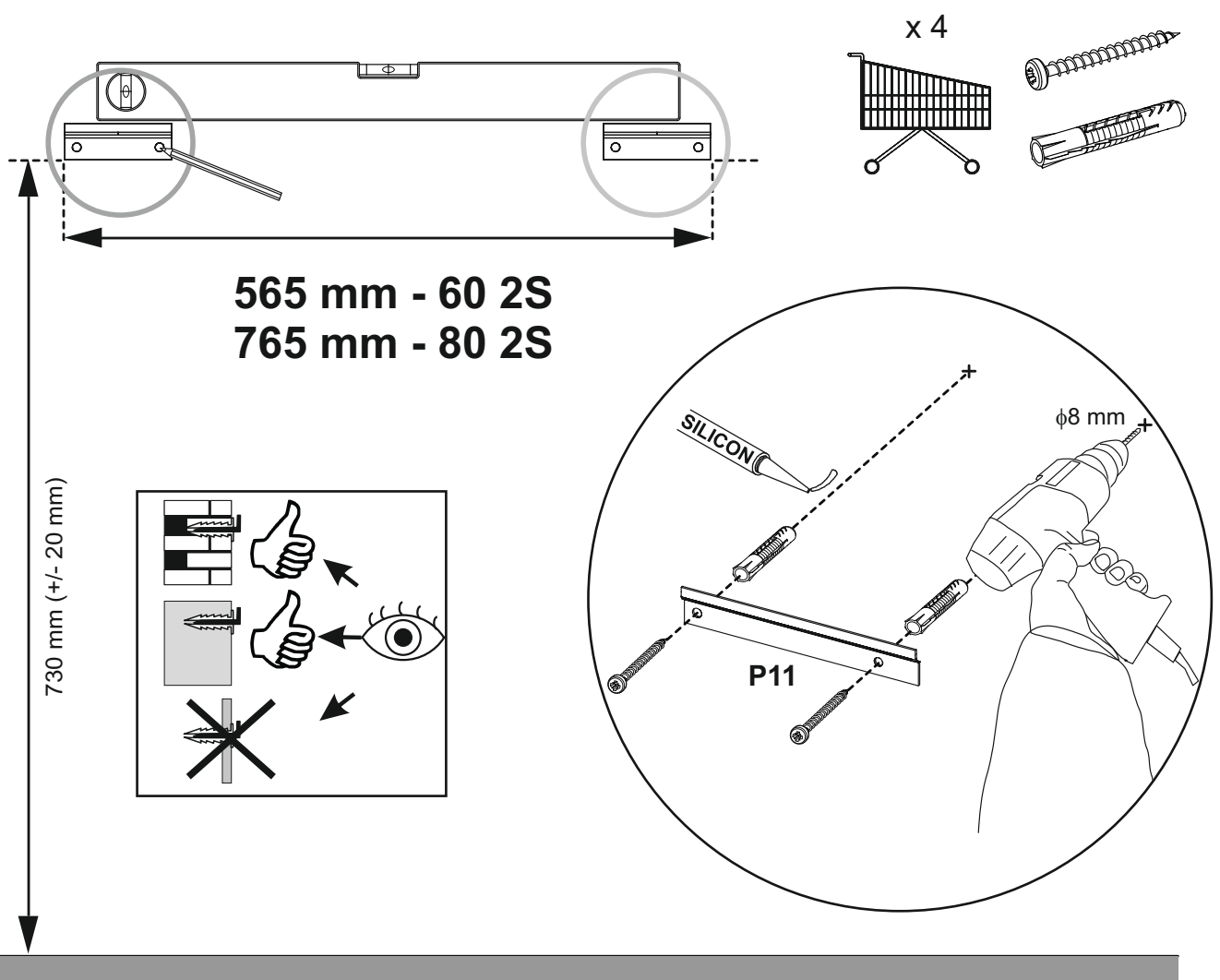
Karta Gwarancyjna
Warranty card
Garantiekarte

H	N5	P11	R1
	 US3,5x16		
x 2	x 4	x 2	x 4

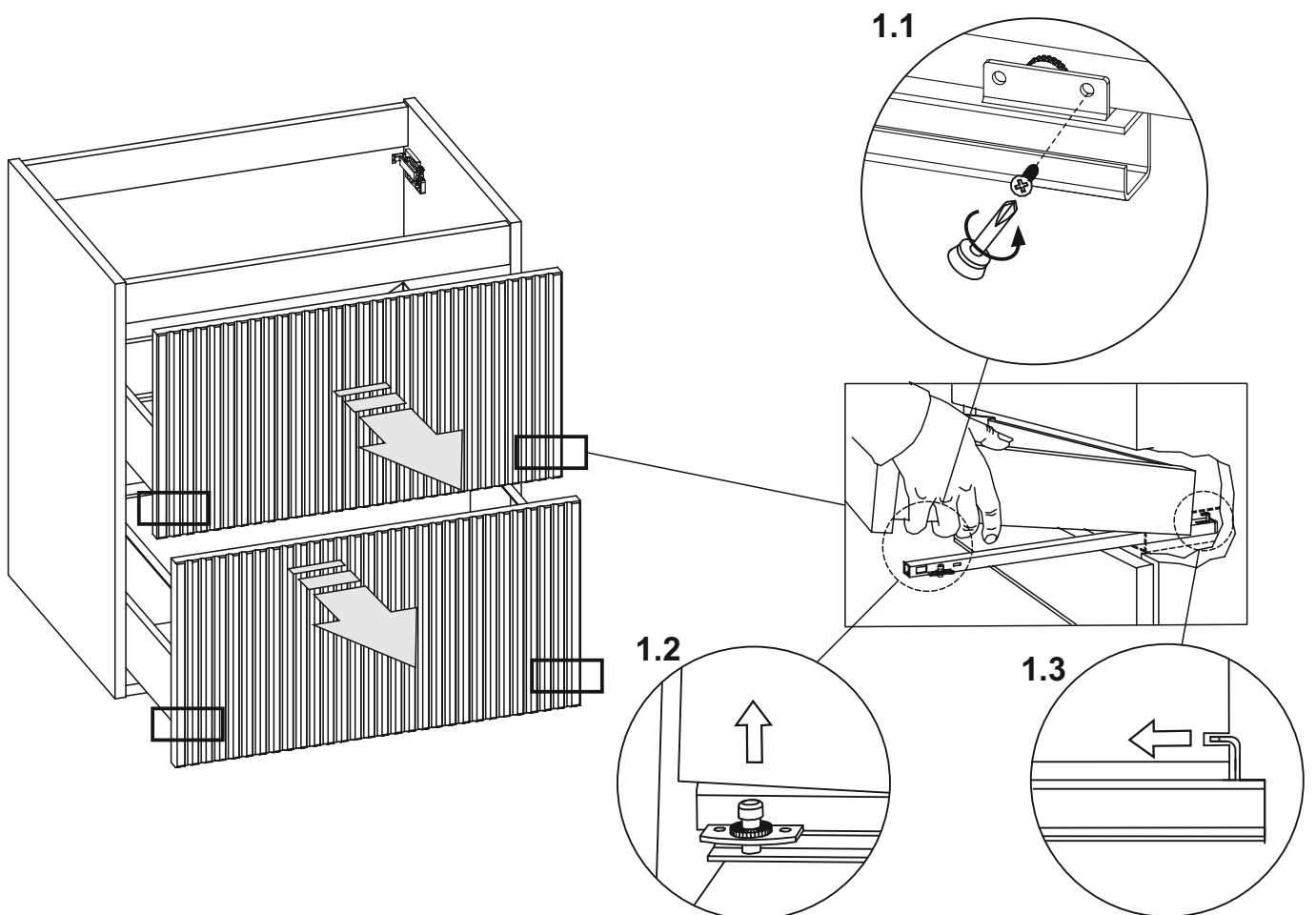
01.



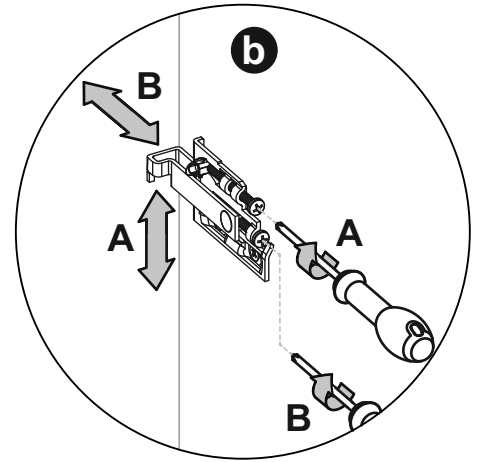
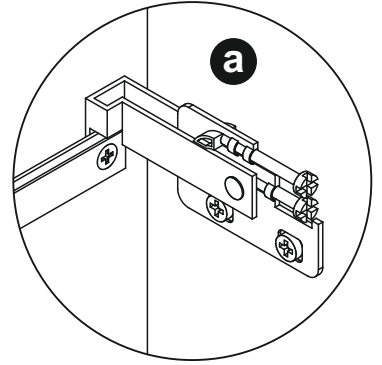
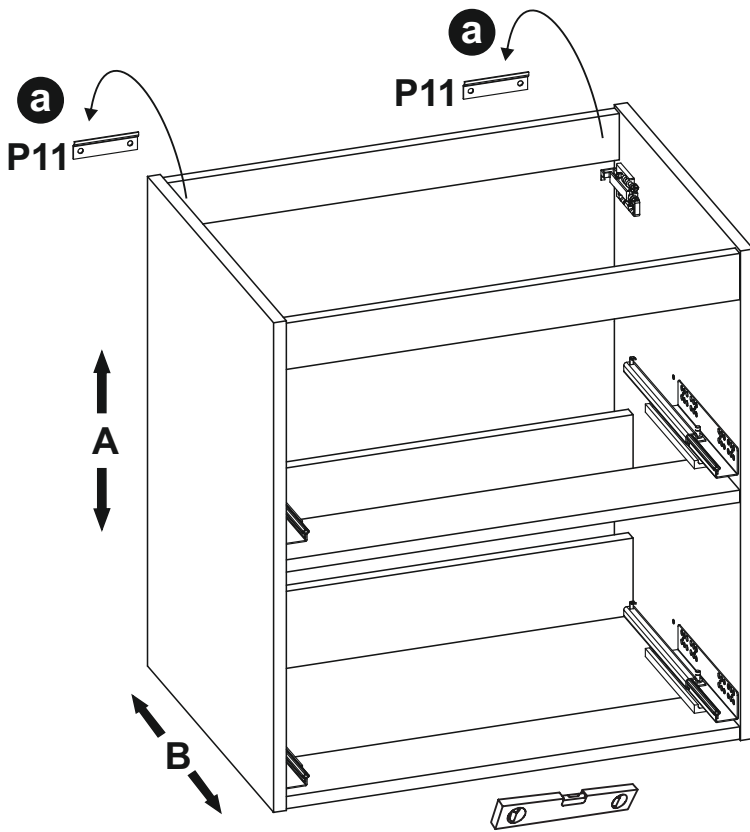
02.



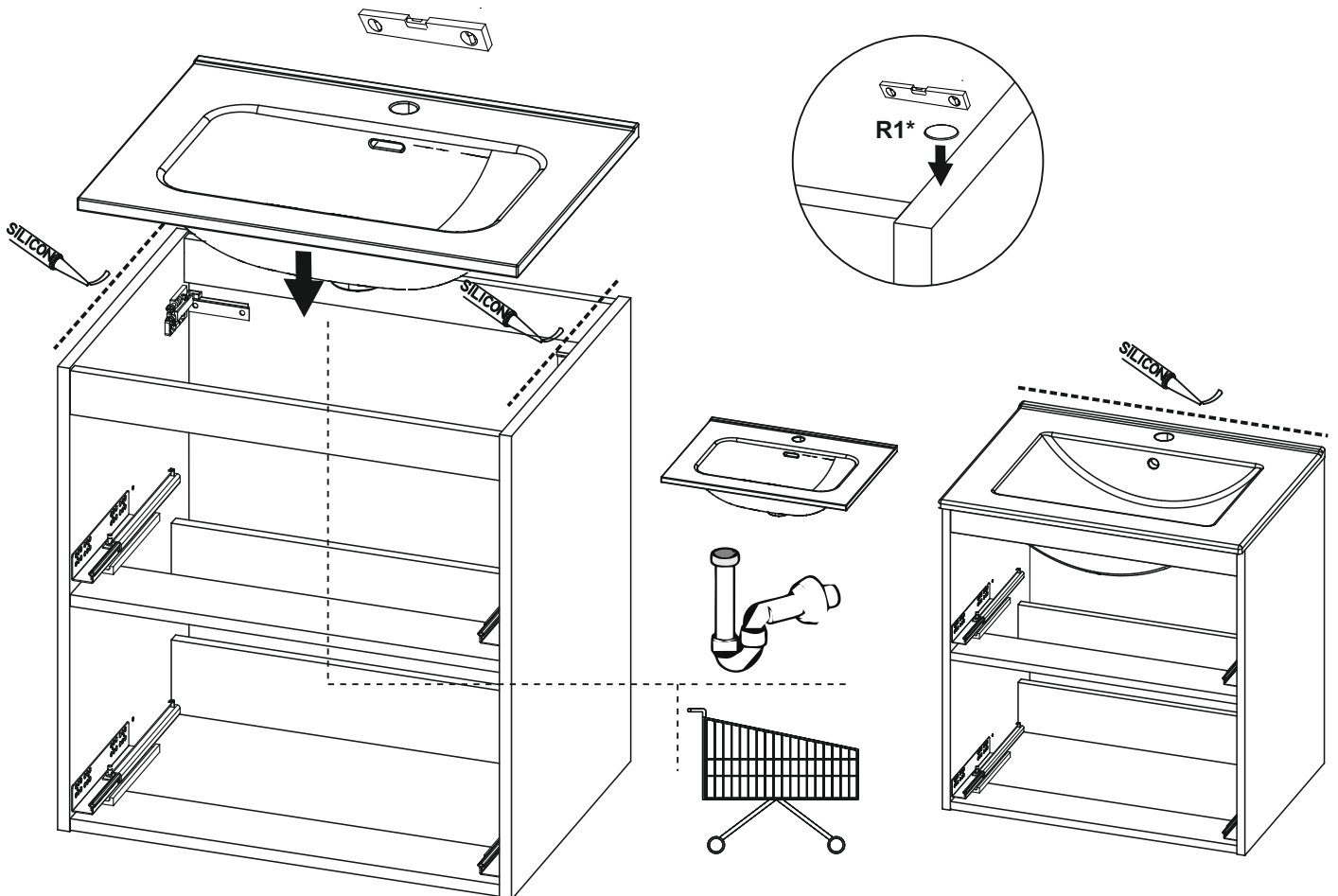
03.

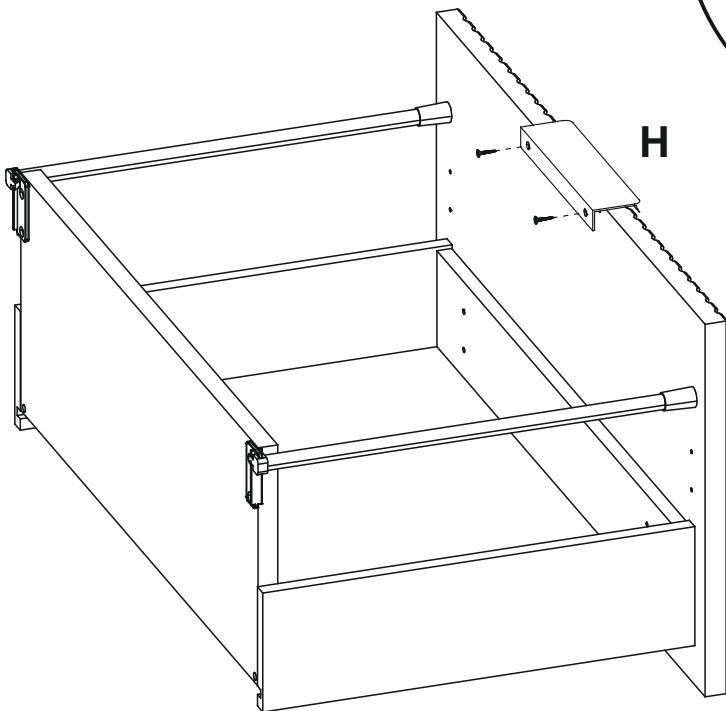
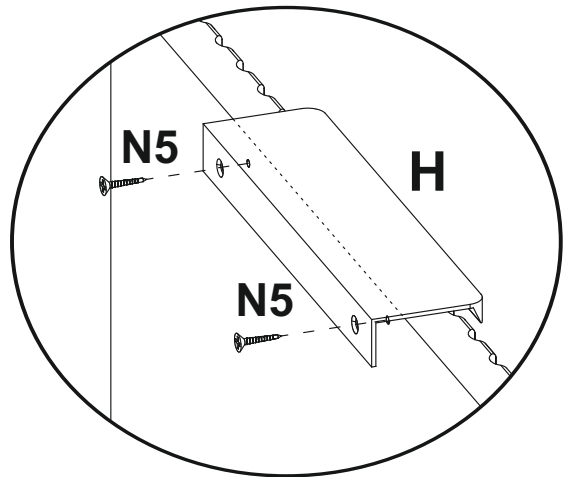
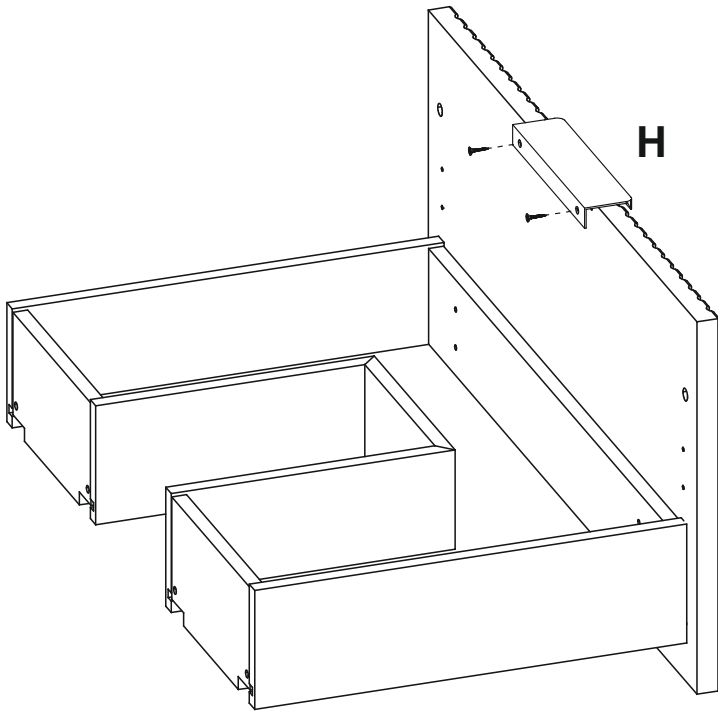


04.

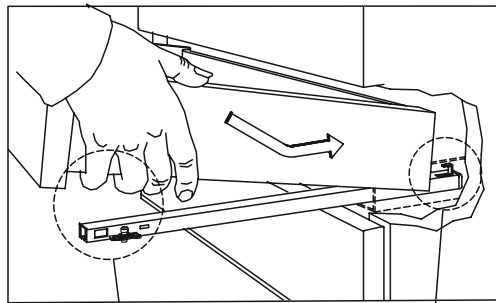
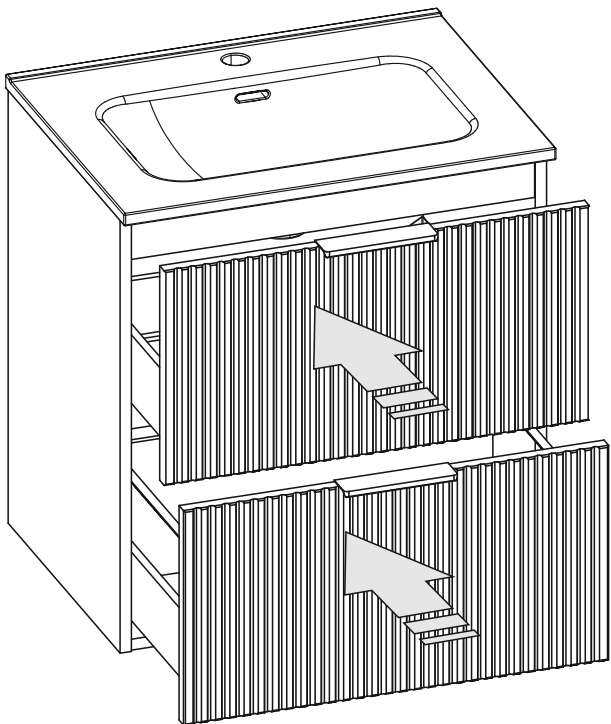


05.

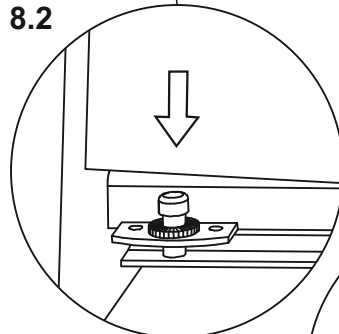




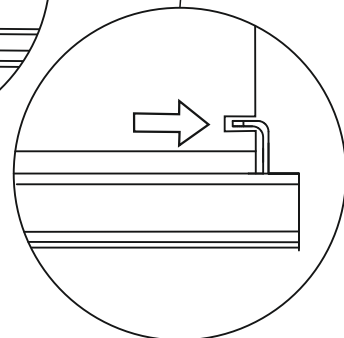
08.



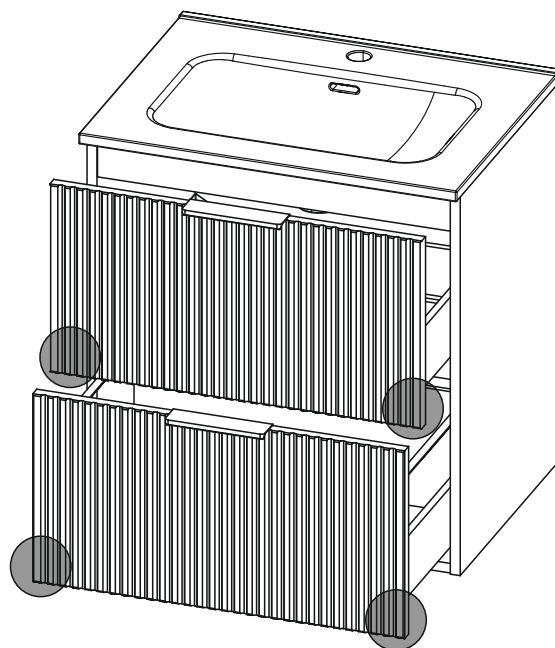
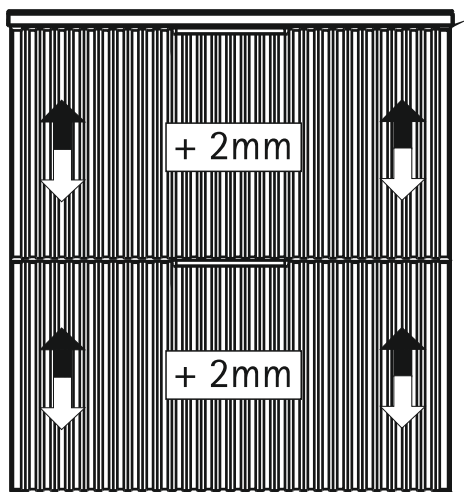
8.2



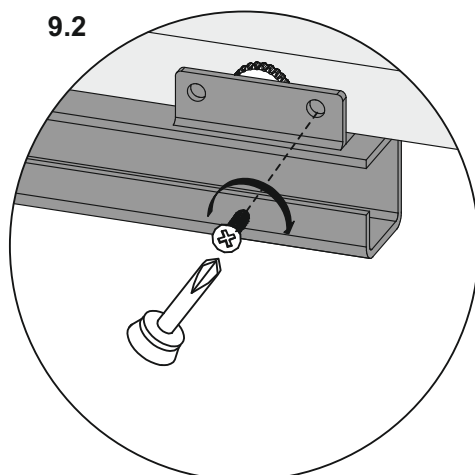
8.1



09.



9.2



9.1

