

HERITAGE

BATHROOMS

*WC Sedátko se
Soft Close*



WC sedátka s tlmeným zavíráním

Prosím uchovejte tuto brožuru pro budoucí použití.

Instalatér: Pokud jste si přečetli tyto pokyny, ujistěte se, že je necháte s uživatelem.

Úvod



Děkujeme, že jste si zakoupili produkt Heritage.

Když si zakoupíte produkt Heritage, můžete si být jisti, že má nejen krásný, výrazný, klasický design, ale že byl také vyroben v nejlepší kvalitě.

Aby bylo zajištěno jeho plné využití, musí být namontováno správně.

Obsah

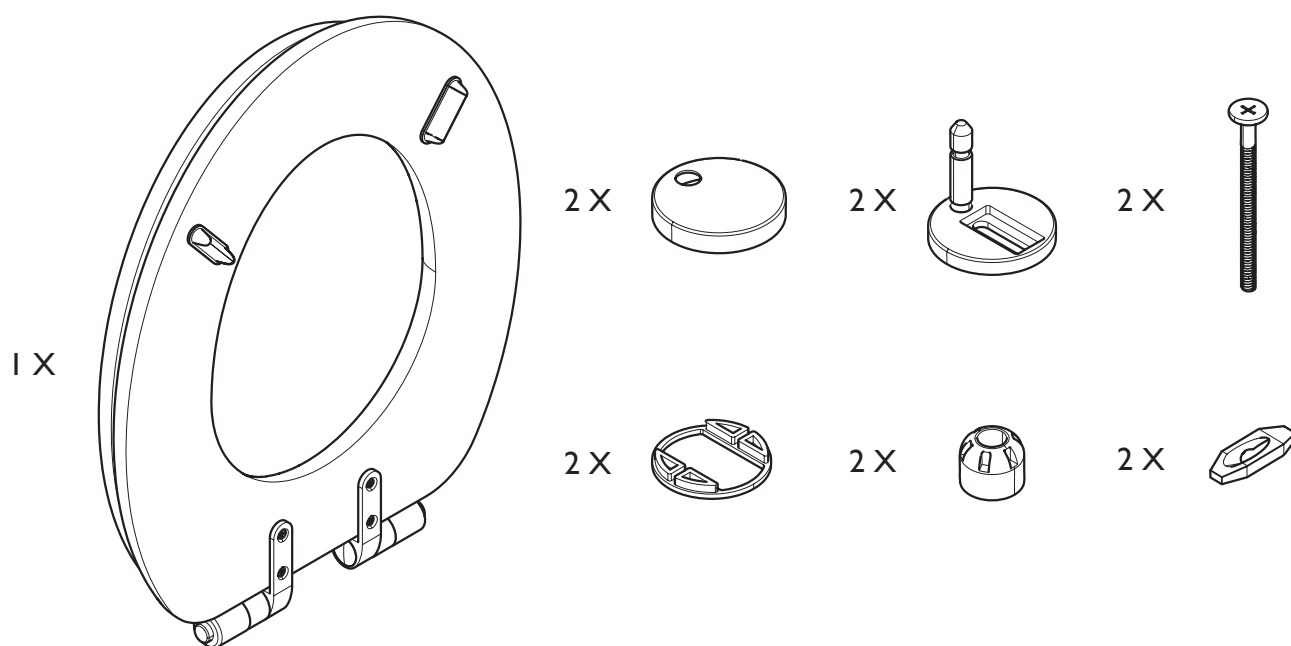


Bezpečnostní poznámka	03
Obsah balení	03
Instalace	04-05
Údržba	06
Záruka	06-07

Bezpečnostní poznámka

Všechny výrobky vyráběné a dodávané společností Heritage jsou bezpečné, jsou-li správně instalovány, správně používány a pravidelně servisovány v souladu s těmito pokyny. Máte-li jakékoli pochybnosti o vaší schopnosti nainstalovat tento produkt bezpečně, musíte využít služeb zkušeného, kvalifikovaného instalatéra.

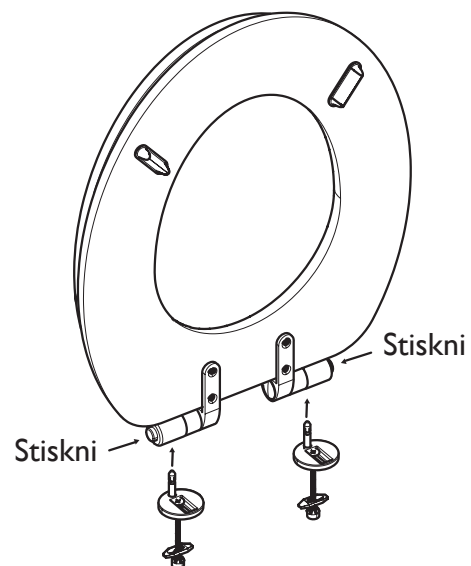
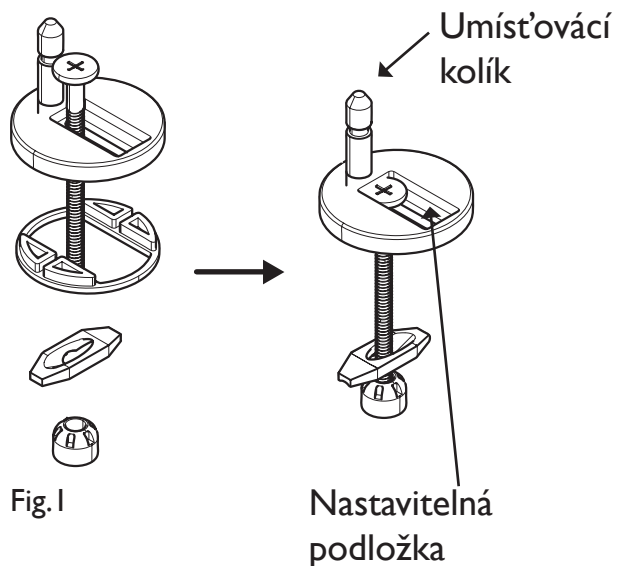
Obsah balení



Před zahájením instalace se ubezpečte že máte všechny části.

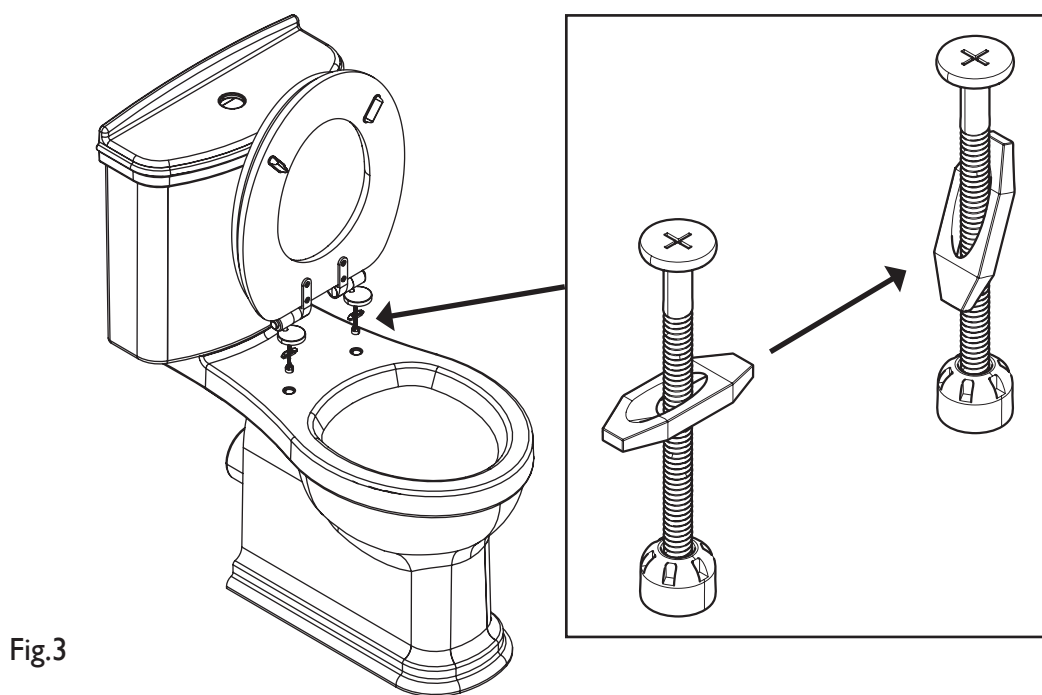
Instalace

1



Sestavte podložku podle Fig 1. Stiskněte tlačítka na obou stranách sedátka, vložte umíst'ovací kolíky do otvorů podle Fig 2, po úplném umístění uvolněte tlačítka.

2



Protáhněte šroub otvorem na WC s kotevním kouskem v zobrazené poloze.

Instalace

3

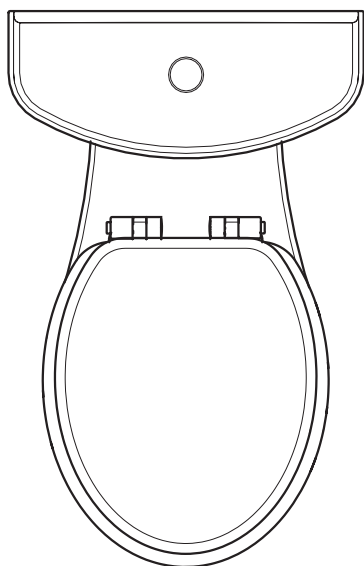


Fig.4

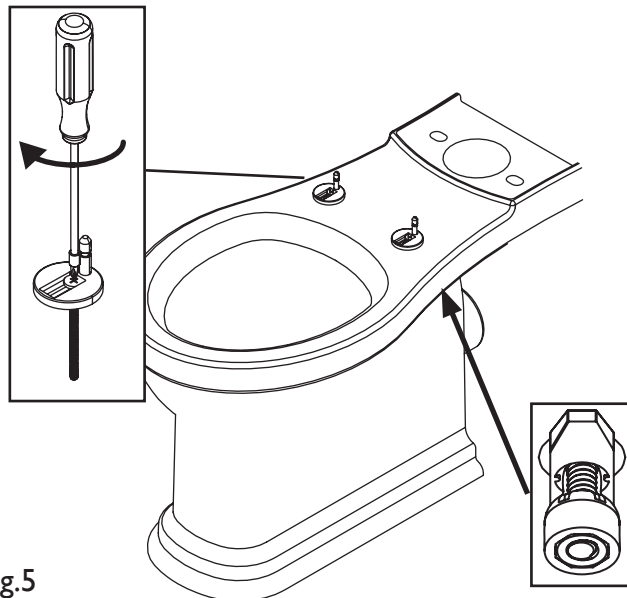


Fig.5

Umístěte sedátko centrálně na WC a pomocí šroubováku utáhněte hlavní upevňovací matici zatímco držíte šroub se sadou kleští (Fig 5) dokud není sedátko pevně v poloze (Fig 4) (Nepřetáhněte). Poznámka: Použijte nastavitelnou podložku (Fig 1) pro nastavení sedátka do požadované polohy.

4

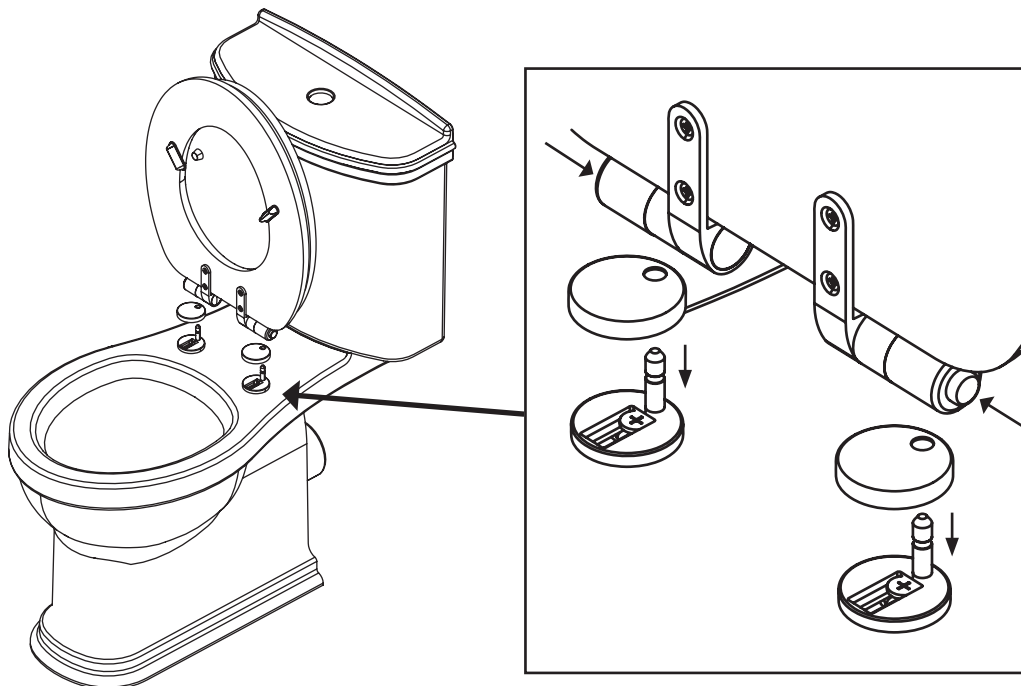


Fig.6

Sejměte sedátko stisknutím tlačítek na boku držáku sedátka a zvedněte z umísťovacích kolíků. Založte chromové krytky na podložky a sedátko založte naspět.

Údržba

Heritage produkty mají vysoce kvalitní povrchovou úpravu a mělo by se s nimi zacházet opatrně, aby se zachoval povrch.

Doporučujeme, aby oba dřevěné povrchy a závěsy vašeho záchodového sedátka byly pravidelně čištěny měkkým vlhkým hadříkem a jemným mýdlovým roztokem

Nedrhňte ani nepoužívejte abrazivní čisticí materiály. Chemické čisticí prostředky mohou poškodit povrch.

Nepoužívejte bělidla nebo čisticí prostředky obsahující bělidlo.

Nestojte na víčku nebo na kroužku záchodového sedátka (například při malování koupelny).

Záruka

Když si zakoupíte produkt Heritage, můžete si být jisti, že má nejen krásný, výrazný, klasický design, ale že byl také vyroben v nejlepší kvalitě.

Nabízíme robustní záruky a následní pro prodejní péče, aby jsme zajistily, že pokud se setkáte s problémy, můžeme se s nimi vypořádat rychle a efektivně.

Upozorňujeme, že záruky jsou platné pouze s dokladem o koupi.

Naše garance jsou následující:

	2 Roky pro Zrcadla a Sedátka
---	------------------------------------

	5 Roků pro Vanové zástěny, Nábytek, Baterie, Sprchy, Odpady, Železná podstavce pro umyvadla.
---	---

	Doživotní záruka (25 let) pro Vaně a keramiku.
---	--

Záruka



- Záruka se nevztahuje na:
- Škody nebo závady způsobené:
- Všeobecné opotřebení (včetně speciálních povrchů; části, jako jsou filtry, těsnění, "O" kroužky a podložky)
- Nesprávná instalace
- Oprava za použití jiných součástí než Heritage
- Náhodné nebo úmyslné poškození
- Koroze a používání nevhodných čisticích prostředků.
- Nečistoty v systému včetně hromadění vodního kamene (které lze kontrolovat pravidelným servisem a údržbou)
- Náhradu za ztrátu používání produktu nebo následnou ztrátu jakéhokoliv druhu.
- V zájmu neustálého zlepšování produktů si Heritage Bathrooms vyhrazuje právo na změnu specifikací produktu bez předchozího upozornění.





HERITAGE[®]

BATHROOMS

Kontakt



Heritage Bathrooms
Birch Coppice Business Park
Dordon
Tamworth
B78 1SG

Website: www.heritagebathrooms.com
Email: technical@heritagebathrooms.com