

Raindance Rainfall horní sprcha 150 1jet

Povrch: **chrom** Číslo položky: **26442000**



Popis

Vlastnosti

- velikost sprchového modulu: 153 mm
- typ proudu: RainFlow
- kulový kloub: nastavitelný úhel horní sprchy
- maximální průtokové množství při 3 barech: 18 l/min
- průtok při přívalovém proudu (při 0,3 MPa): 18 l/min
- minimální průtokový tlak: 1,7 bar
- montáž: stěna
- spojovací závit G $\frac{1}{2}$
- rozměr přívodů: DN15
- vhodné pro průtokový ohřivač
- EPD_20230020_Overhead_showers

Technologie



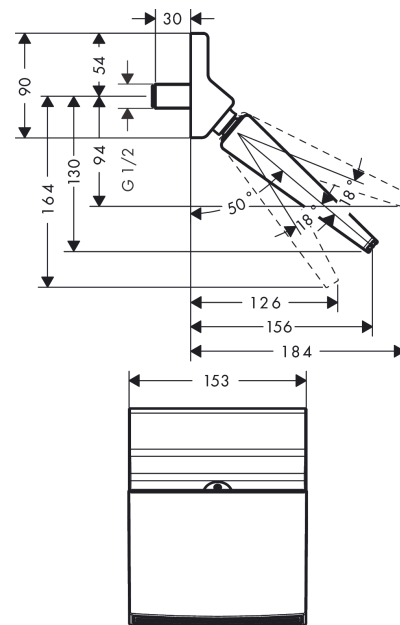
Certifikáty / Udržitelnost



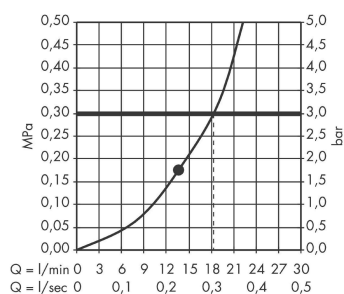
Obrázek výrobku



Kótovaný výkres



Průtokový diagram



Q = l/min 0 3 6 9 12 15 18 21 24 27 30
Q = l/sec 0 0,1 0,2 0,3 0,4 0,5

Společební hodnoty byly v praxi měřeny na příslušných armaturách (termostat/baterie/podomítkový ventil).