

Raindance E

horní sprcha 360 1jet s přívodem od stropu

Povrch: **chrom** Číslo položky: **27381000**



Popis

Vlastnosti

- obsahuje: hlavové sprchy, přívod od stropu
- velikost sprchového modulu: 360 x 190 mm
- typ proudu: RainAir
- kulový kloub: nastavitelný úhel horní sprchy
- materiál disku vodních proudů: kov
- kovový přívod od stropu
- délka přívodu od stropu: 100 mm
- maximální průtokové množství při 3 barech: 16,5 l/min
- průtok při proudu RainAir (při 0,3 MPa): 16,5 l/min
- minimální průtokový tlak: 1,3 bar
- při čištění lze pohledový díl horní sprchy sejmout
- montáž: strop
- spojovací závit G $\frac{1}{2}$
- rozměr přívodů: DN15
- nevhodné pro průtokové ohřívače vody
- EPD_20230020_Overhead_showers

Technologie



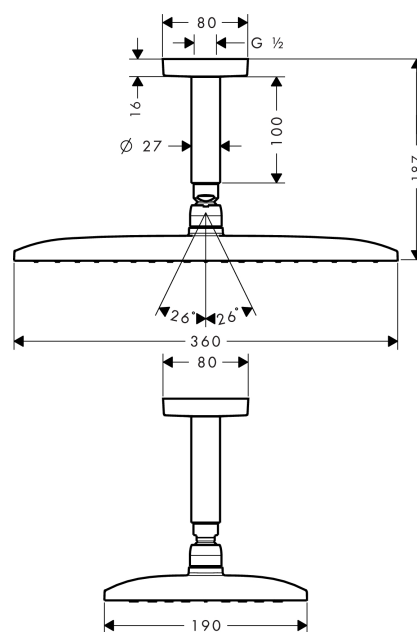
Certifikáty / Udržitelnost



Obrázek výrobku



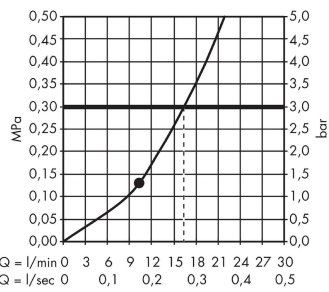
Kótovaný výkres



Raindance E
horní sprcha 360 1jet s přívodem od stropu
 Povrch: **chrom** Číslo položky: **27381000**



Průtokový diagram



Q = l/min 0 3 6 9 12 15 18 21 24 27 30
 Q = l/sec 0 0,1 0,2 0,3 0,4 0,5

Spotřební hodnoty byly v praxi měřeny na příslušných armaturách (termostat/baterie/podomítkový ventil).