

Ecostat

1001 CL vanový termostat na stěnu

Povrchové úpravy: **chrom** Číslo položky: **13201000**



Popis

Vlastnosti

- 2 spotřebiče
- druh proudu armatury: normální proud
- průtok vanovým výtokem (při 0,3 MPa): 20 l/min
- průtok přívodem k ruční sprše (při 0,3 MPa): 17 l/min
- minimální provozní tlak: 0,1 MPa
- bezpečnostní pojistka při 40°C
- zpětný ventil
- součásti dodávky: Vanový termostat, rozety, etážky, montážní návod

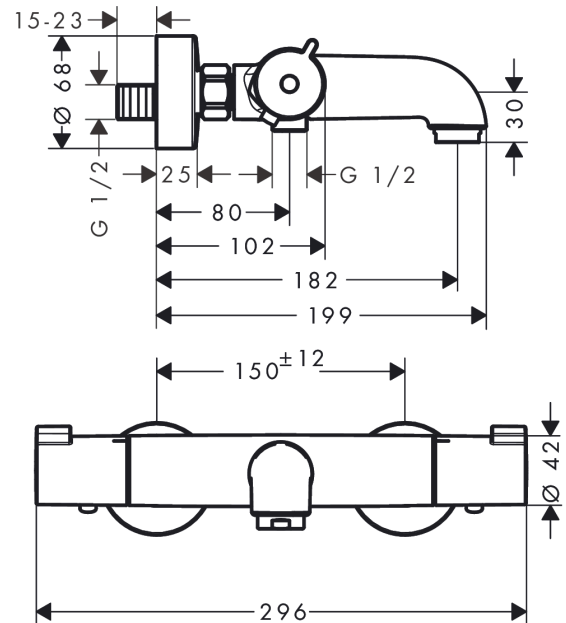
Technologie



Obrázek výrobku



Kótovaný výkres



Průtokový diagram

