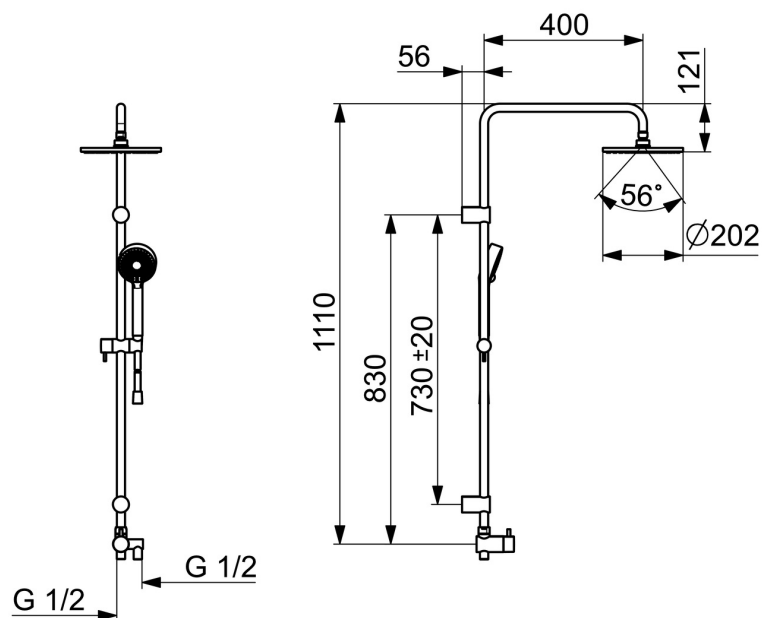
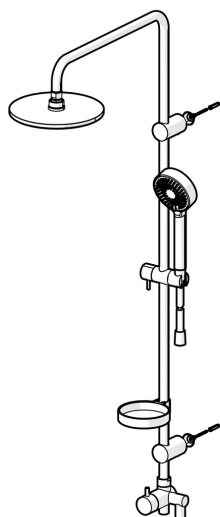


EAN: 4015474239012
static.hansa.com/44180200



- Řešení pro sprchy
- Montáž na zeď
- Chrom
- Otočný přepínač
- Ruční sprcha, Sprchová tyč, Hlavová sprcha, Sprchová tyč s nastavitelnou roztečí úchytů, Sprchová hadice (1250 mm)
- Normální - Rovnoměrný a jemný proud vody, Intenzivní - povzbuzující proud vody, Déšť - Rovnoměrný a silný proud vody
- Filtr(y) na nečistoty, Uzavírací vršek s keramickými destičkami, Zpětný ventil (-y)
- Flexibilní připojovací hadice
- Laminární proud
- 3 proudy



Technické údaje

Vlastnosti průtoku

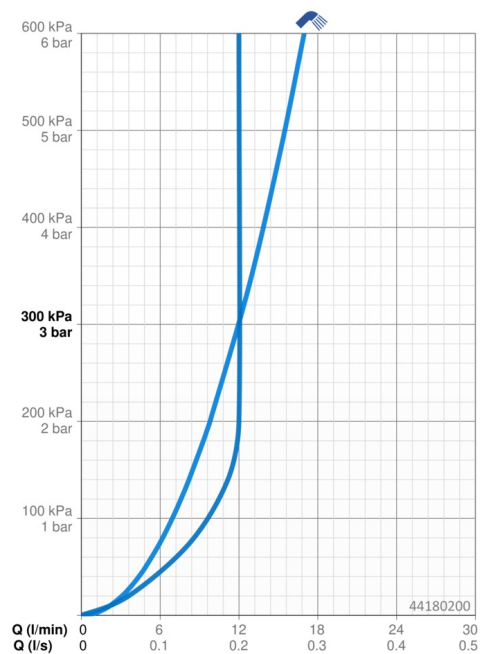
Průtokové množství při 3 bar	12.0 l/min
Průtokové množství při 3 bar (s regulátorem průtoku)	12.0 l/min

Technické vlastnosti

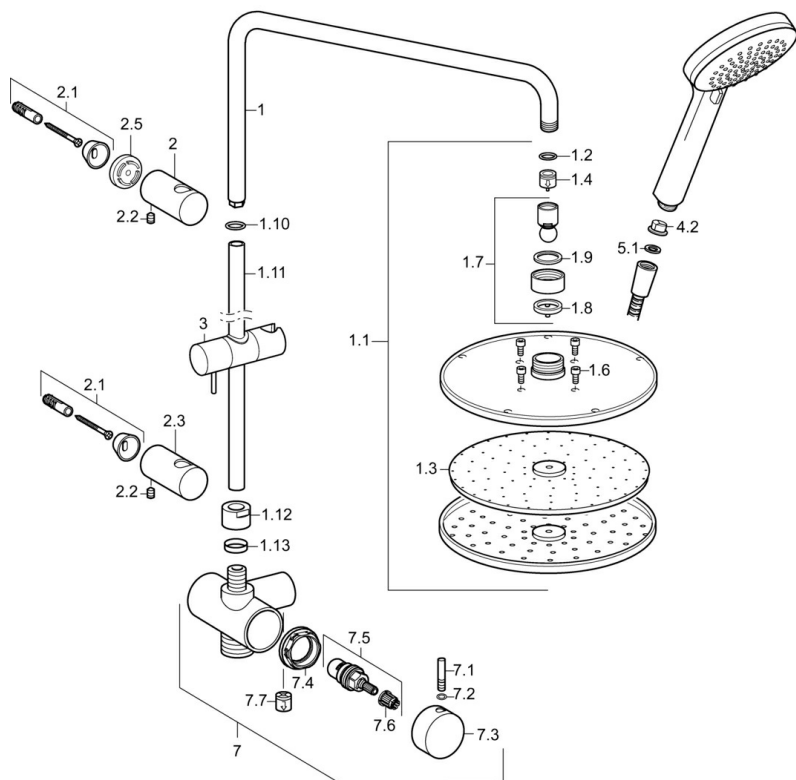
Velikost DN (jmenovitý rozměr)	DN15
Zdroj teplé vody	max. +70°C
Pracovní tlak	0.5-10 bar
Velikost přípojky	G 1/2
Projection	456 mm
Zabezpečení proti zpětnému toku (ČSN EN 1717)	EB

Předpisy

Norma EN	EN 1112, EN 1113
----------	-------------------------



Náhradní díly



SP44180200

Název	Kód
1 Připojovací rameno pro talířovou sprchu	59913810
1.1 Sprchová s dešťovou sprchou, d 200 mm	59913747
1.3 Tryska deska, d 200 mm, (-2019)	59913751
1.4 Regulátor průtoku	59913753
1.6 Šroub	59913754
1.10 O-kroužek	59913808
1.11 Připojovací rameno pro talířovou sprchu	59913814
1.12 Připojovací matice	59913807
1.13 O-kroužek	59913808
2 Držák	59913809
2.1 Upevňovací set	59913812
2.2 Šroub, M5x8, SW2.5	59904755
2.3 Držák	59913815
2.5 Distanční kroužek, 5 mm	59913811
3 Jezdec sprchy	59913755
4.2 Filtr	59906859
5.1 Těsnicí kroužek, d 21x12x2	59912304
5.2 Sprchová hadice, L=100	59913813
7 Těleso přepínače komplet	59913816
7.1 Kolík, M6, 21 mm	59913284
7.2 O-kroužek, d 3x1.5	59913100
7.3 Ovládací páka	59913817
7.4 Upevňovací matice, M37x1, AF30 Ukončeno	59912111
7.5 Přepínač	59913818
7.6 Adaptér Bílá	59910235
7.7 Zpětný ventil	59905714