

HANSATEMPRA

Style

SPRCHOVÁ BATERIE S DEŠŤOVOU SPRCHOU

58429103

EAN: 4015474171336



- Koupelna, Sprcha
- Termostatický
- Chrom
- Rukojeť regulátoru teploty, Rukojeť regulátoru průtoku
- Otočný přepínač, Přepínač integrovaný do ovládače průtoku
- Ruční sprcha, Variabilní montážní body, Sprchová tyč s nastavitelnou roztečí úchytů, Sprchová hadice (1600 mm), Hlavová sprcha, Kulová spojka, Technika proti usazeninám
- Intenzivní proud
- Teplotní omezovač (lze nastavit dodatečně), Bezpečnostní pojistka proti opaření při 38 °C
- Termostatická kartuše pro ovládání teploty, Zpětný ventil (zpětné ventily), Filtr(y) na nečistoty
- Etážky, Krycí deska(y), Tlumiče
- zabezpečeno proti zpětnému toku při použití v domácnosti (podle DIN EN 1717)

Technical data

Flow properties

Flow-rate at 3 bar

12.0 / 13.2 l/min

Technical properties

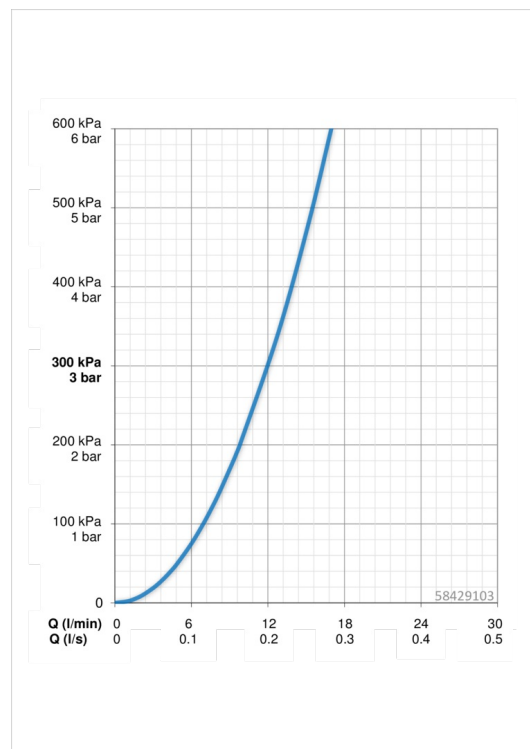
DN-size (nominal dimension)
Hot water supply
Working pressure
Connection size
Installation width

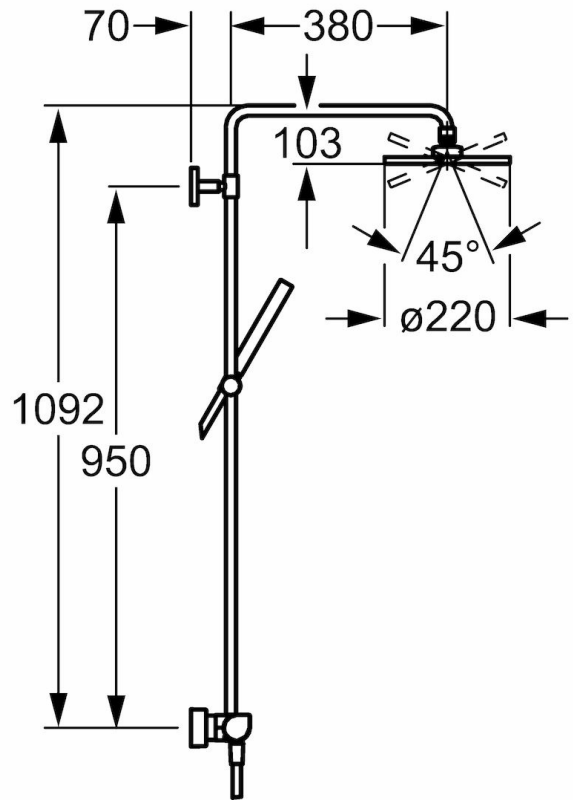
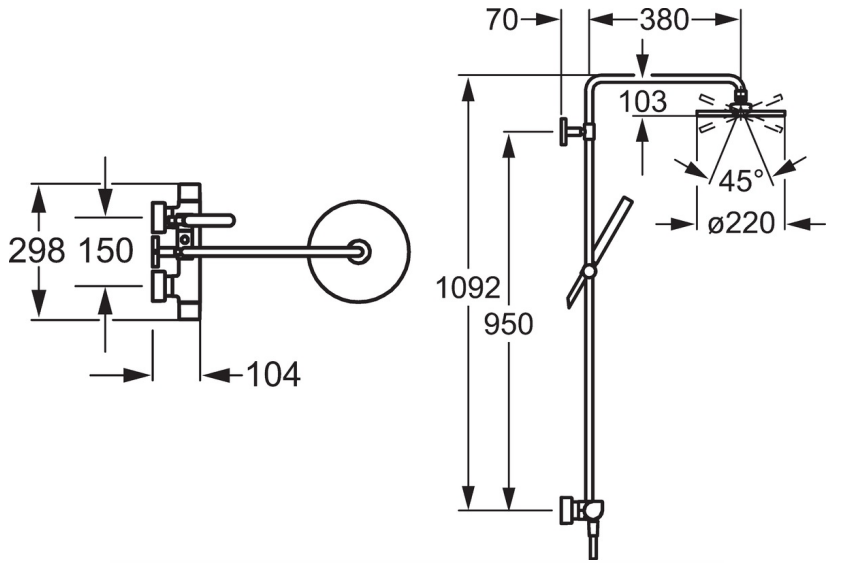
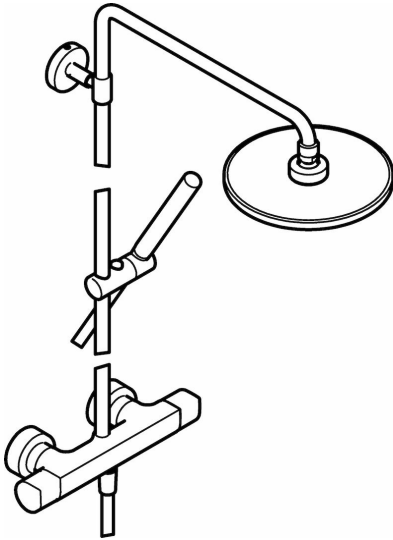
DN15
max. +65°C
1-10 bar
G1/2
cc150 ± 15 mm

Regulations

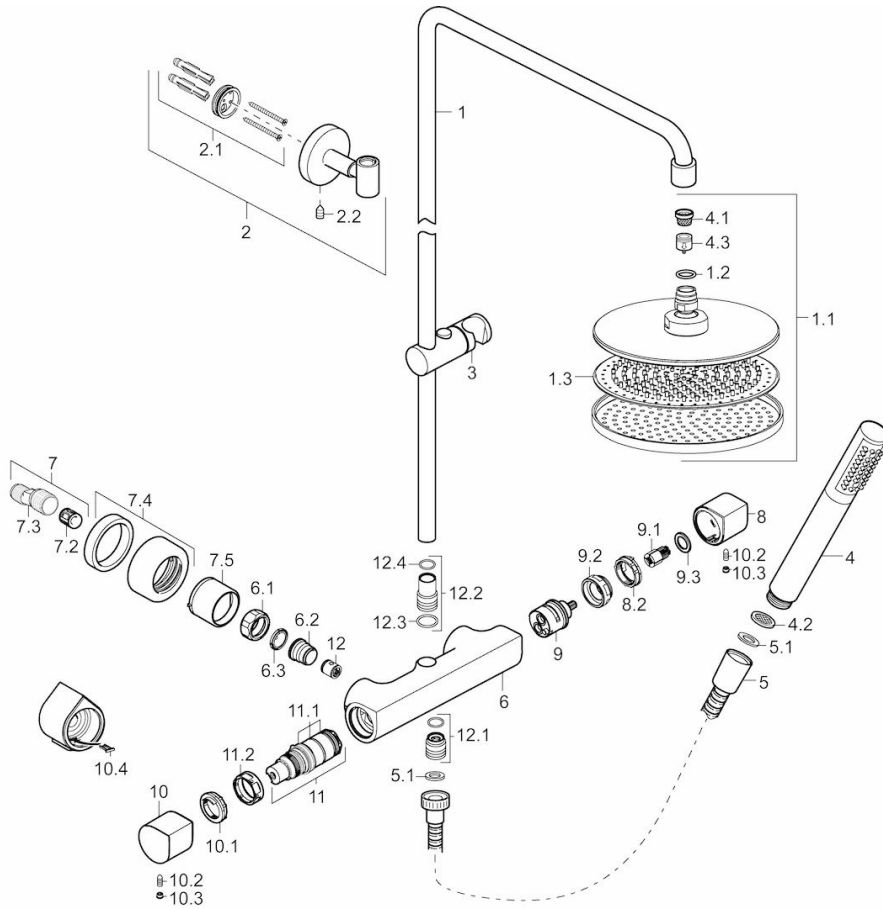
EN standard

EN 1111





Spare parts



SP58429103

	Name	Code
1	Připojovací rameno pro talířovou sprchu, d 18	59913473
1.1	Talířová sprcha, d 220 mm	59912432
1.2	O-kroužek, 20x2	59912435
1.3	Tryska deska, (-2013)	59912908
10	Ovladač regulátoru teploty, (2010-)	59913778
10	Ovladač regulátoru teploty	59913393
10.1	Temperature adjustment limiter	59913465
10.2	Šroub, M5x8, SW2.5	59904755
10.3	Vymezovací vložka	59911840
10.4	Háček	59913464
11	Termoelement/Kartuše, H/C reversed	59913463
11	Termoelement/Kartuše	59913311
11.1	O-kroužek, d 26x2	59911081
11.2	Upevňovací matice, M34 x 1, SW45	59911082
12	Zpětný ventil	59905714
12.1	Závit bradavky, G 1/2 x M 18 x 1	59911384
12.2	Adaptér, M10x1 SW6	59913474
12.3	O-kroužek, d 9.19x2.62	59913475
12.4	O-kroužek, d 8,1 X d 1,6	59910692
2	Vnitřní konzole	59913472
2.1	Upevňovací set	59913021
2.2	Šroub, M5x6, SW2.5	59912617
3	Jezdec sprchy, d:18 mm	59912781
4	Ruční sprcha	54390100
4.1	Filter	59906859
4.2	Regulátor průtoku	59912777
4.3	Regulátor průtoku	59912777
5	Sprchová hadice, L=1600	54120500
5.1	Těsnicí kroužek, d 21x12x2	59912304
6	Termostat	59913600
6.1	Připojovací matice, G3/4, AF 30	59902230
6.2	Šroubení	59911075
6.3	Těsnění s filtrem, G3/4	59911076
7	Excentrická spojka, G3/4 x G1/2	59910254
7.2	Tlumič	59904792
7.4	Kryt příruby	59913105
7.5	Růžice	59913106
8	Rukojeť regulátoru průtoku	59913391
8	Rukojeť regulátoru průtoku, (2010-)	59913777
8.2	Stavěcí kroužek	59913466
9	Přepínač	59913468
9.1	Kluzné pouzdro (osazené)	59912158
9.2	Upevňovací matice, M34 x 1, AF 32	59913467
N.I.	Připojovací šroubení, G1/2, M24x1	59913137