

EAN: 4015474267015
static.hansa.com/01622195



- HealthCare
- Jednopáková
- Stojánková
- Chrom
- Pevné výtokové rameno
- Aerátor s laminárním proudem vody
- Dlouhá páka, Třímenová páka, Páka se symboly teplé a studené vody, Jedna ovládací páka / rukojeť
- Funkce pro nastavení maximální teploty a průtoku vody, Nastavitelný omezovač teploty vody (součástí dodávky, možnost dodatečné instalace)
- \varnothing 48 mm keramická kartuše pro ovládání teploty a průtoku vody
- Měděné přípojovací trubky
- Vodní cesty bez poniklování, Povrchy přicházející do styku s pitnou vodou obsahují méně než 0,3 % olova, Tělo baterie z mosazi DZR, Montážní systém Rapid
- Bez odpadní soupravy, Bez otvoru na táhlo

Technické údaje

Vlastnosti průtoku

Průtokové množství při 3 bar **12.0 l/min**

Technické vlastnosti

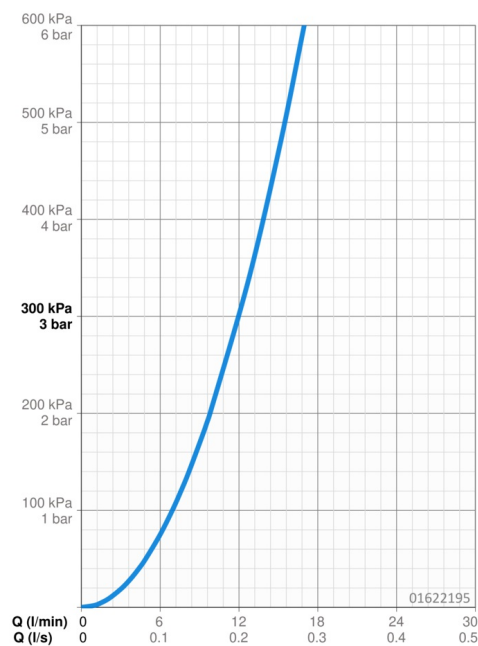
Velikost DN (jmenovitý rozměr) **DN15**
 Zdroj teplé vody **max. +80°C**
 Pracovní tlak **0.5-10 bar**
 Velikost přípojky **\varnothing 10**
 Projection **120 mm**
 Zabezpečení proti zpětnému toku (ČSN EN 1717) **AA**
 Materiál **Mosaz**

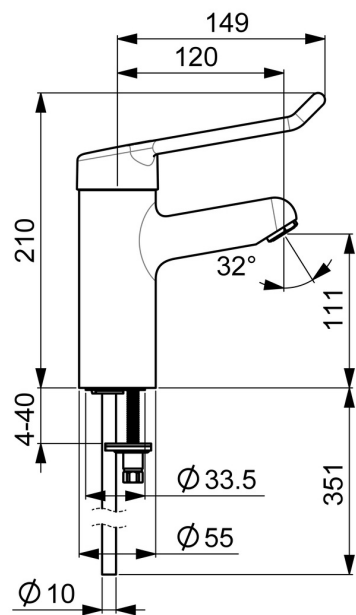
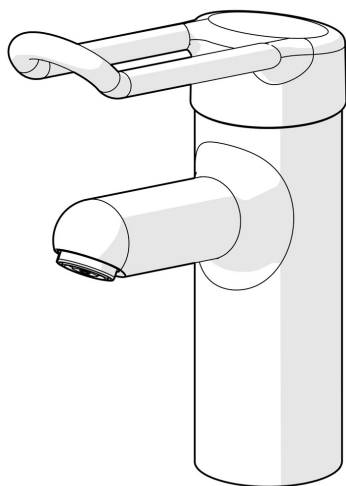
Předpisy

Norma EN **EN 817**
 Třída hlučnosti **I (ISO 3822)**

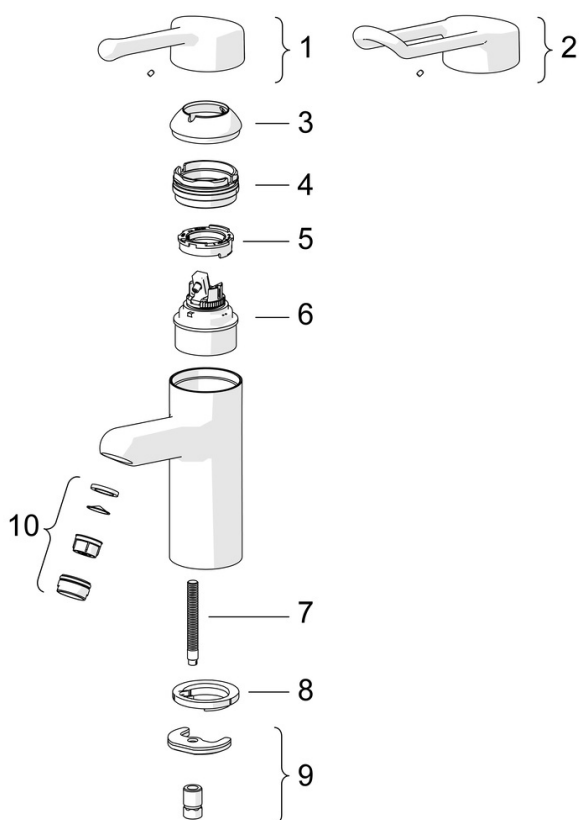
Schválení a Prohlášení

DVGW **NW-6506CR0028**
 ABP **P-IX 29891/IA**





Náhradní díly



SP01662195

	Název	Kód
01	Dlouhá páka, L=143	02450006
02	Dlouhá páka, L=149	02440005
03	Krytka	59914069
04	Upevňovací matice, M50x1, SW45	59914070
05	Hot water limiter	59904759
06	Kartuše, 4.8 Classic	59911437
07	Upevňovací šroub, M8x1, L=140	59912474
08	Těsnění	59914591
09	Upevňovací set	59910749
10	Aerator, M24x1 STD PL HC A Laminar (2013-)	59914054
N.I.	Quick-release coupling, G1/2	04050200
N.I.	Přistoupení, G1/2xM14x1	59914180
N.I.	Držák Bílá	59914457
N.I.	Bidetta-ruční sprcha Bílá	59914458
N.I.	Sprchová hadice, L=1500 Bílá	59914460