

EAN: 4057304007859
static.hansa.com/5865017284



- Řešení pro sprchy
- Termostatická, Bluetooth®, Bateriový provoz
- Montáž na zeď
- Chrom/Šedá
- Rukojeť regulátoru teploty, Rukojeť regulátoru průtoku
- Otočný přepínač, Přepínač integrovaný do ovládače průtoku
- Ruční sprcha, Držák sprchy, Sprchová hadice (1750 mm), Hlavová sprcha, Otočné připojení kulového kloubu
- Pulzující - silný proud vody pro masáž nebo ošetření těla, Intenzivní - povzbuzující proud vody, Sensitive - Jemný proud vody
- Bezpečnostní pojistka proti opaření při 38 °C, THERMO COOL - vyšší bezpečnost díky minimálnímu zahřívání těla armatury
- Termostatická kartuše pro ovládání teploty, Zpětný ventil (-y)
- Elektromagnetický ventil řízený impulsem, Externí řídicí jednotka, Světelná indikace funkcí, Indikace nízké kapacity napájecí baterie
- Etážky s kulovým uzávěrem
- Bezpečnostní sklo, Možnost dalšího nastavení softwaru (prostřednictvím rozhraní Bluetooth)
- zabezpečeno proti zpětnému toku při použití v domácnosti (podle DIN EN 1717)

Technické údaje

Vlastnosti průtoku

Průtokové množství při 3 bar	12.0 l/min
Tlaková ztráta při průtoku (0,2 l/s)	2.1 bar

Technické vlastnosti

Velikost DN (jmenovitý rozměr)	DN15
Zdroj teplé vody	max. +70°C
Pracovní tlak	1-10 bar
Velikost přípojky	G1/2
Instalační šířka	CC150± 15 mm
Projection	401 mm
Materiál	Mosaz

Elektronické vlastnosti

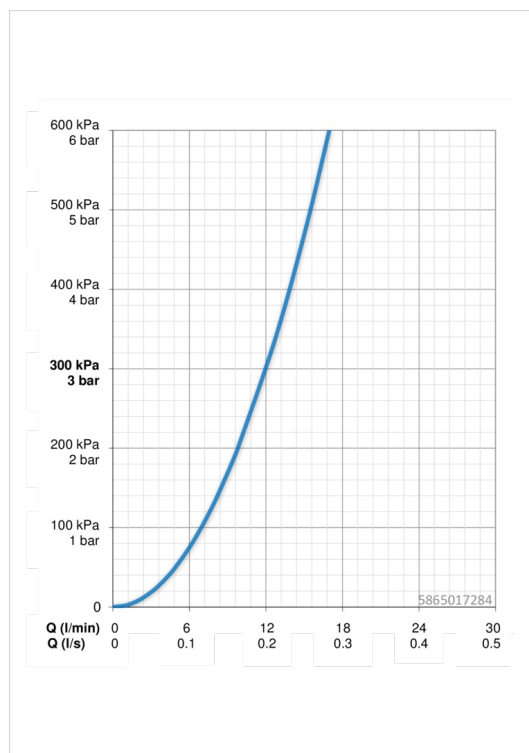
Baterie	AA 1.5 V Lithium x 4
ItemBluetoothVersion	4.x

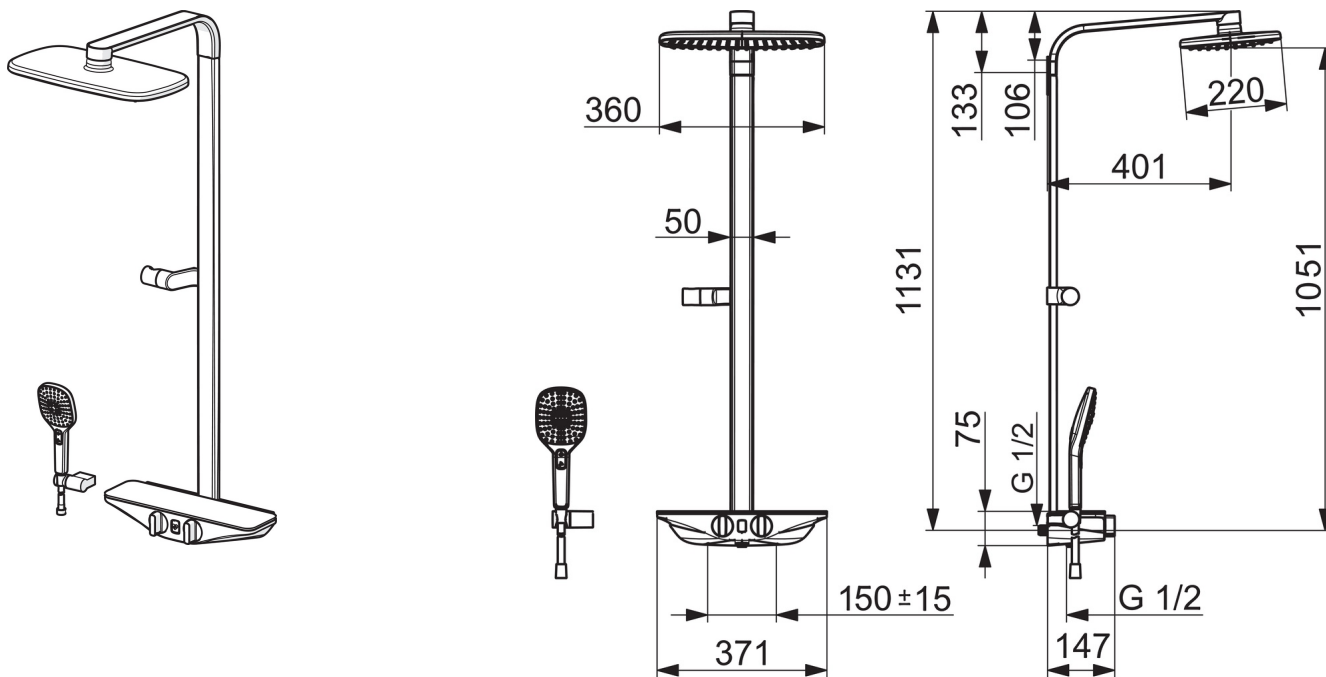
Předpisy

Směrnice o elektromagnetické kompatibilitě	CE 2014/53/EU
Norma EN	EN 1111, EN 1112, EN 1113, EN 15091
Třída hlučnosti	I (ISO 3822) Oras lab.
Třída ochrany	IP 55

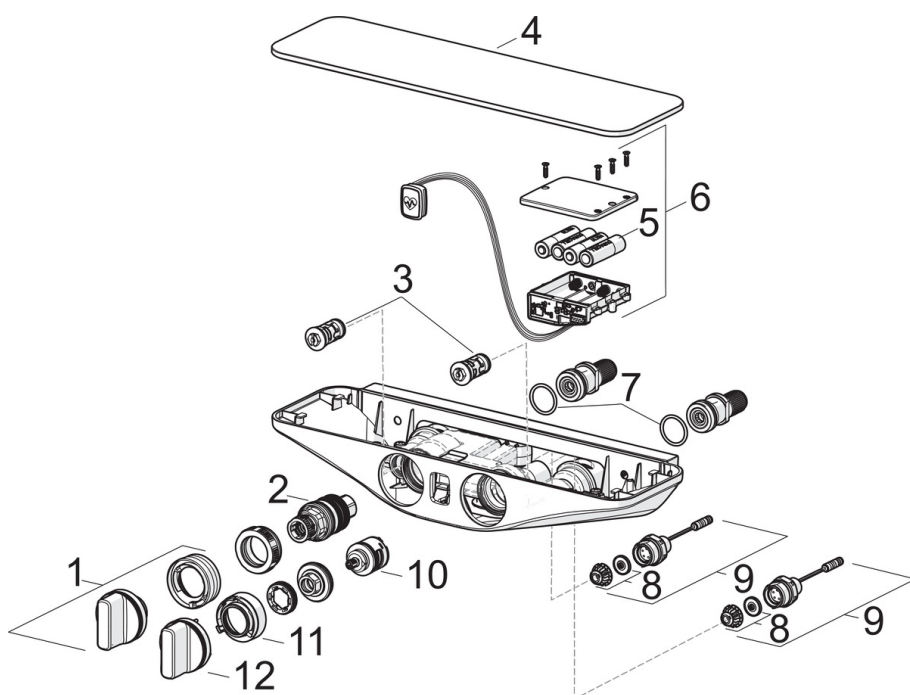
Schválení a Prohlášení

UN38.3	UN38-3 Energizer L91
--------	----------------------





Náhradní díly



SP5865017284

Název	Kód
01 Ovladač regulátoru teploty	59914596
02 Termoelement/Kartuše, 3,4	59914114
03 Zpětný ventil s filtrem, (9/2018-)	59914727
03 Zpětný ventil s filtrem	59913696
04 Krycí díl Šedá	59914605
05 Monočlánek, 1,5 V AA Lithium	59914136
06 Řídící jednotka, 6 V /Wellfit/Bluetooth	59914630
07 O-kroužek, 25.07x2.62	59911479
08 Upevňovací kroužek pro membránu	59914090
09 Elektromagnetický ventil	59914091
10 Přepínač/Kartuše	59914183
11 Regulátor průtoku	59914631
12 Rukojeť regulátoru průtoku	59914599
N.I. Sprchová hadice, L=1500	54120600
N.I. Držák sprchy	64390100
N.I. Adaptér	03990100
N.I. Přistoupení, G1/2	59911491
N.I. Ruční sprcha	84330200