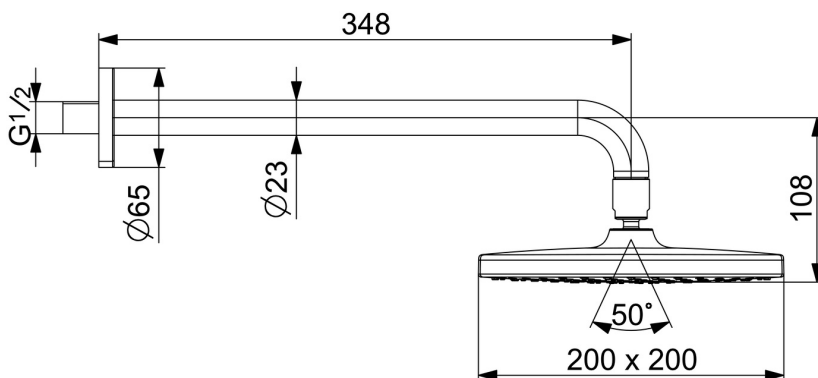
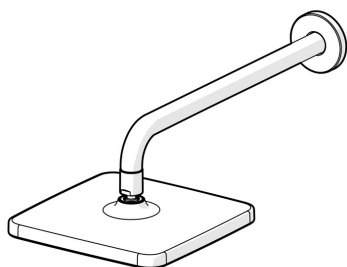




EAN: 4057304015939
static.hansa.com/44360200

- Řešení pro sprchy
- Příslušenství
- Montáž na zeď
- Chrom
- Hlavová sprcha, Otočné připojení kulového kloubu, Technologie proti usazeninám (snadno se čistí)
- Déšť - Rovnoměrný a silný proud vody
- Vnější závit, Krycí deska(y)
- 1 proud



Technické údaje

Vlastnosti průtoku

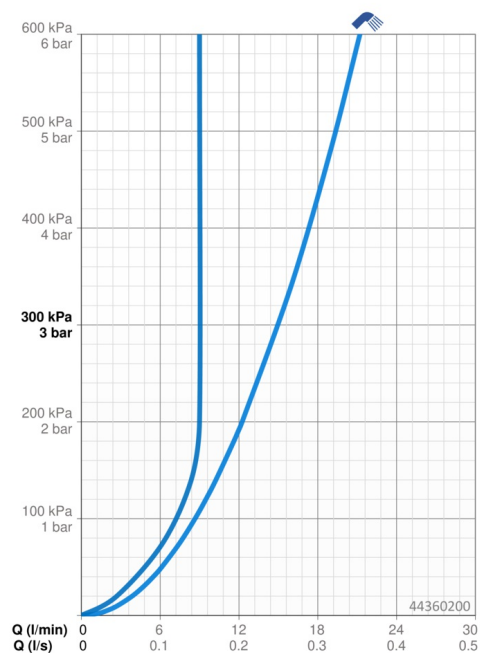
Průtokové množství při 3 bar	15.0 l/min
Průtokové množství při 3 bar (s regulátorem průtoku)	9.0 l/min

Technické vlastnosti

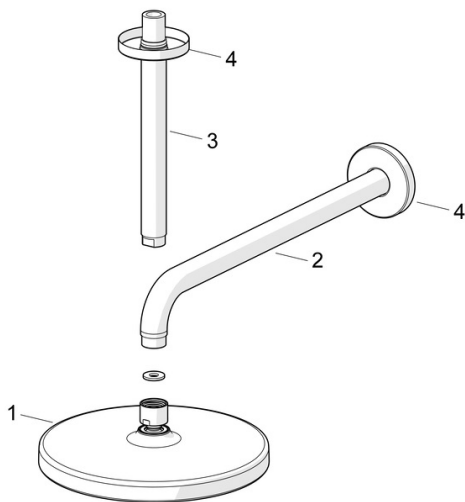
Zdroj teplé vody	max. +65°C
Pracovní tlak	1-10 bar
Velikost přípojky	G1/2
Projection	348 mm
Materiál	Mosaz/Plast

Předpisy

Norma EN	EN 1111
Třída hlučnosti	I (ISO 3822)



Náhradní díly



SP44360100

	Název	Kód
01	Sprchová s deštovou sprchou, d 200 mm	44740100
01	Sprchová s deštovou sprchou, 200x200 mm	44740200
02	Připojovací rameno pro talířovou sprchu, L=350	59913748
03	Připojovací rameno pro talířovou sprchu, L=200 mm	59913749
04	Kryt příruby, d 65 mm	59913750