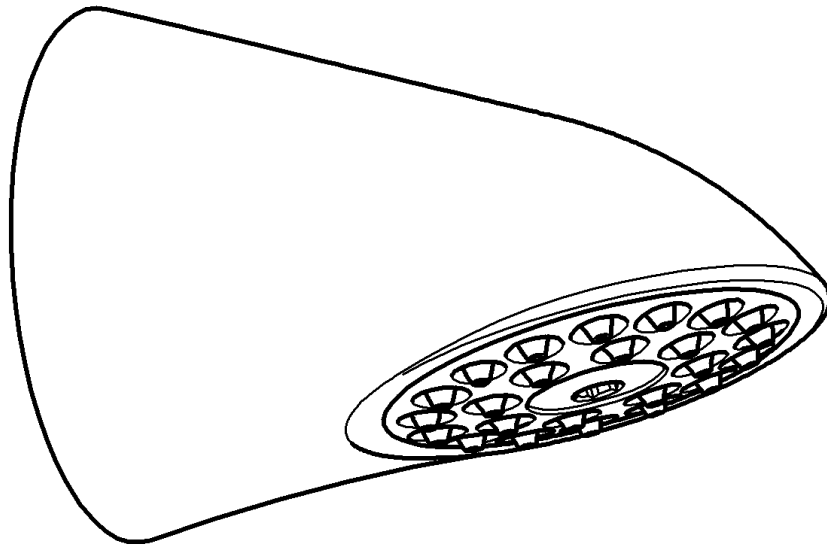


28 002



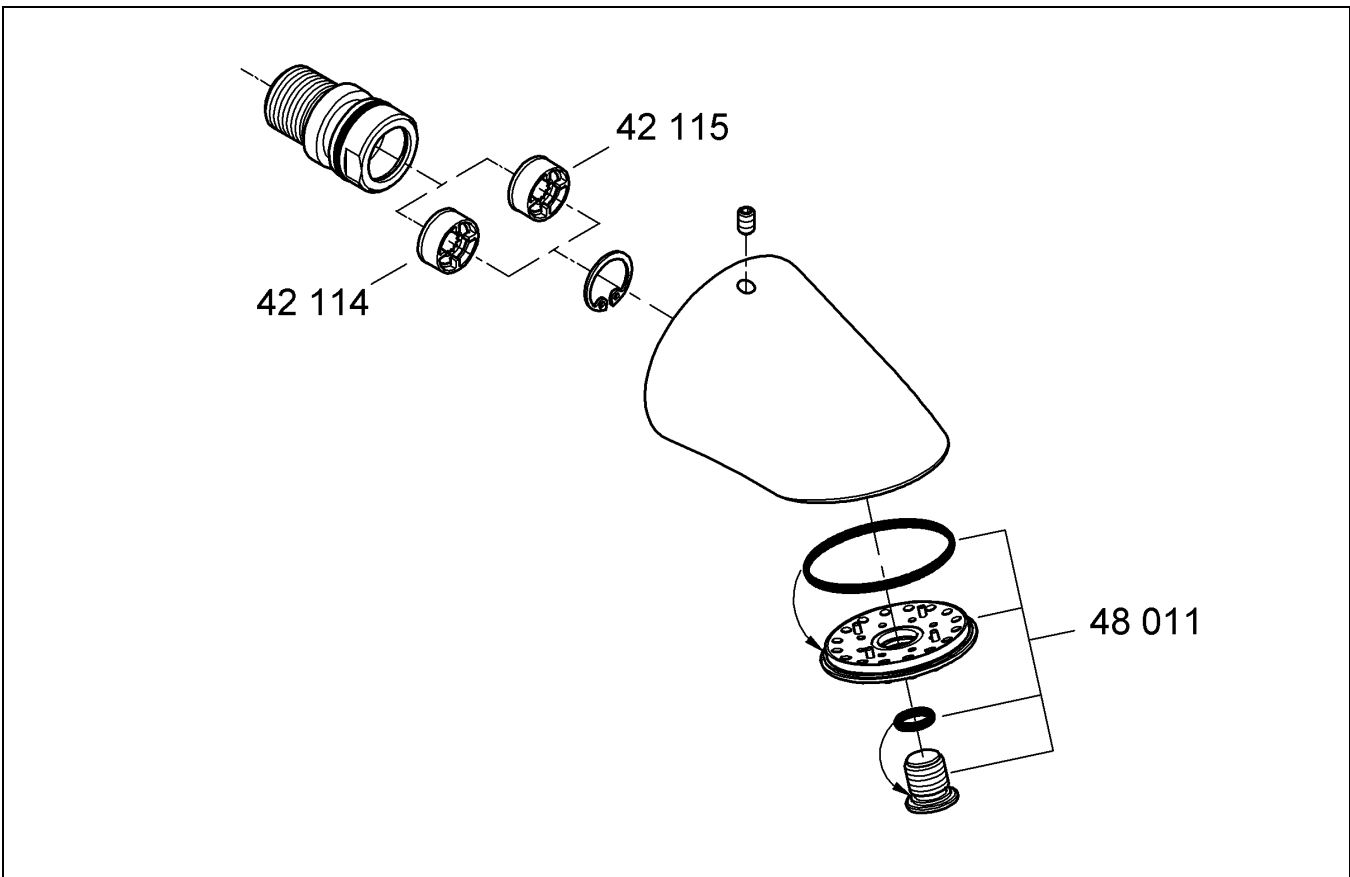
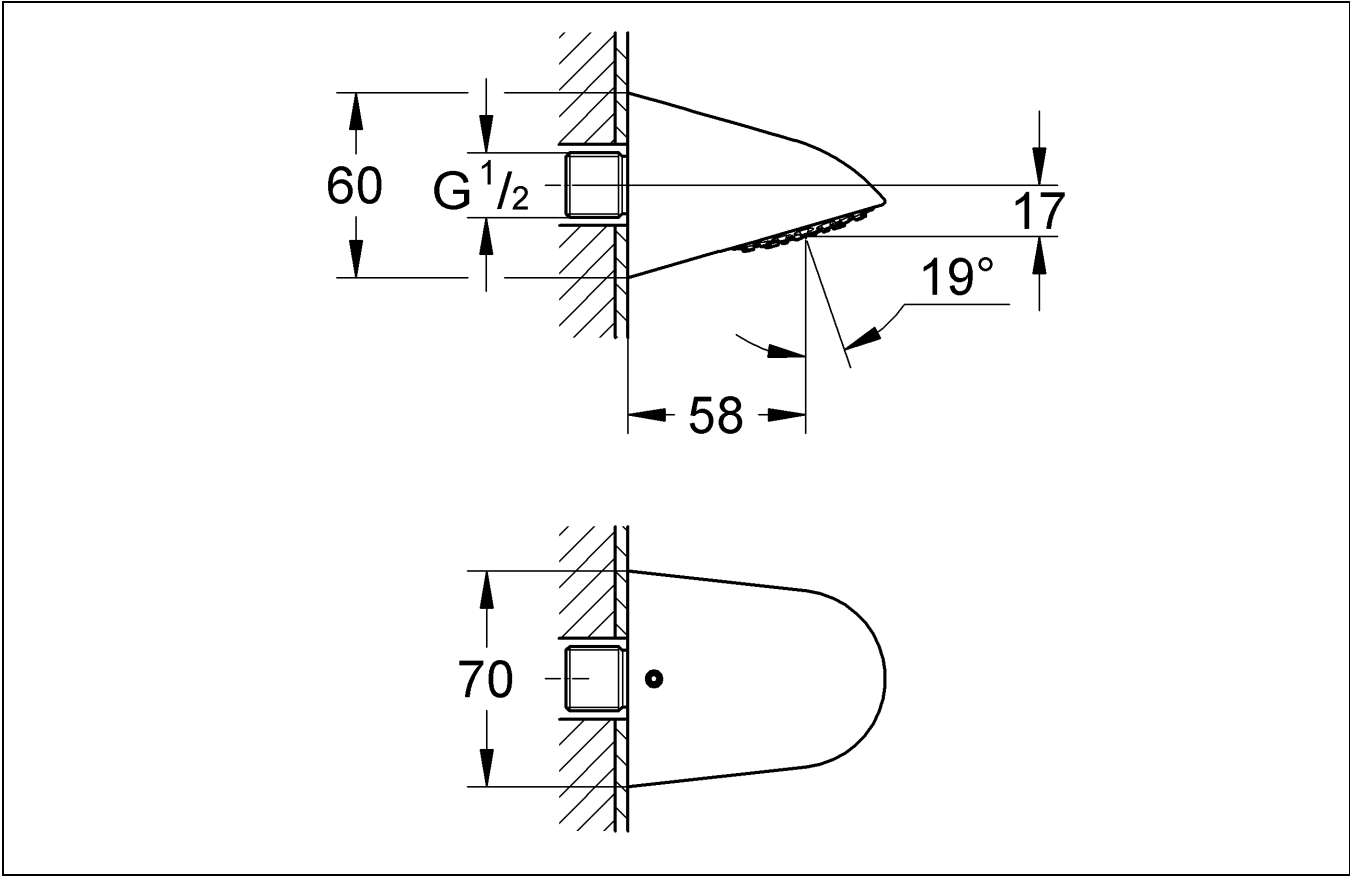
D3	I3	N3	GR3	TR4	BG4	RO4
GB3	NL3	FIN3	CZ3	SK4	EST4	CN4
F3	S3	PL3	H4	SLO4	LV4	RUS4
E3	DK3	UAE3	P4	HR4	LT4	

Design & Quality Engineering GROHE Germany

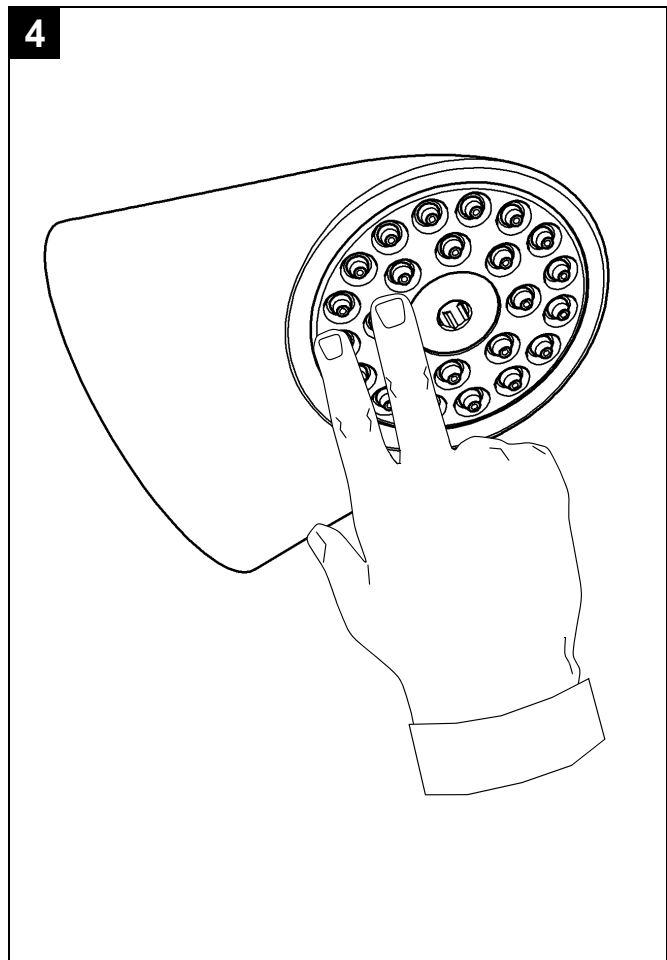
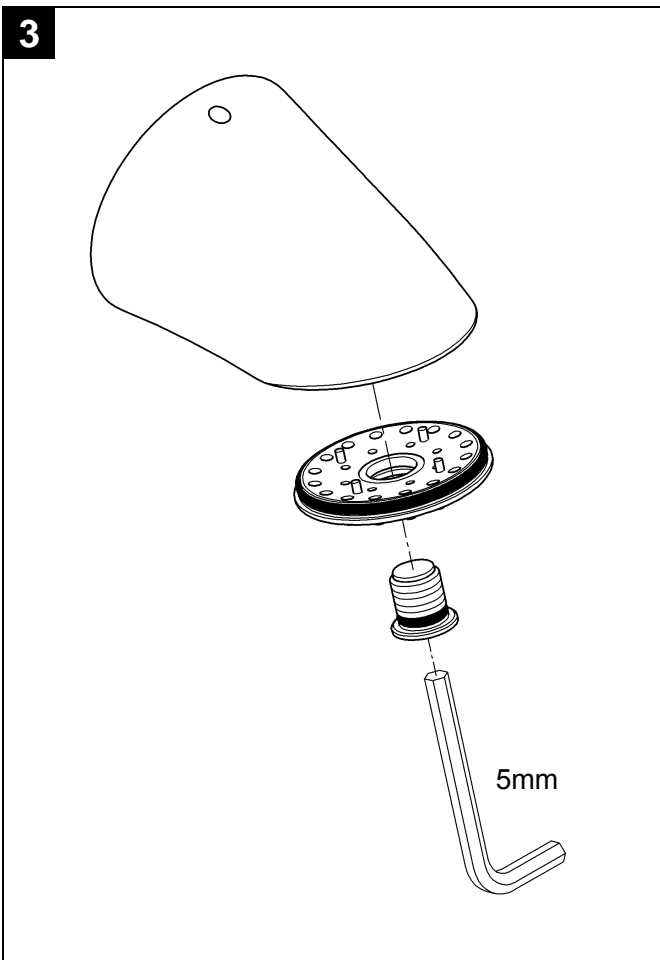
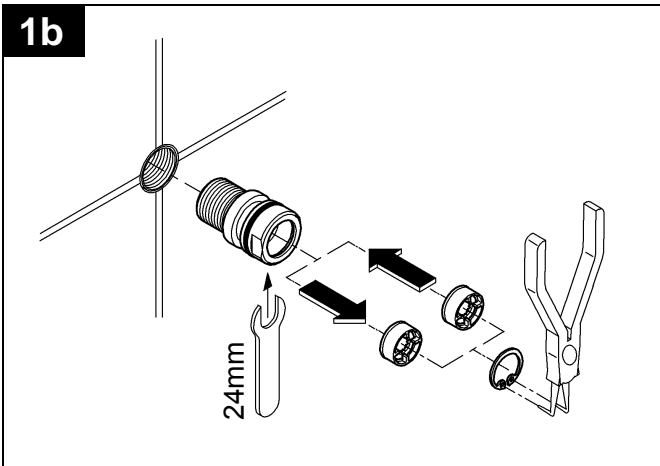
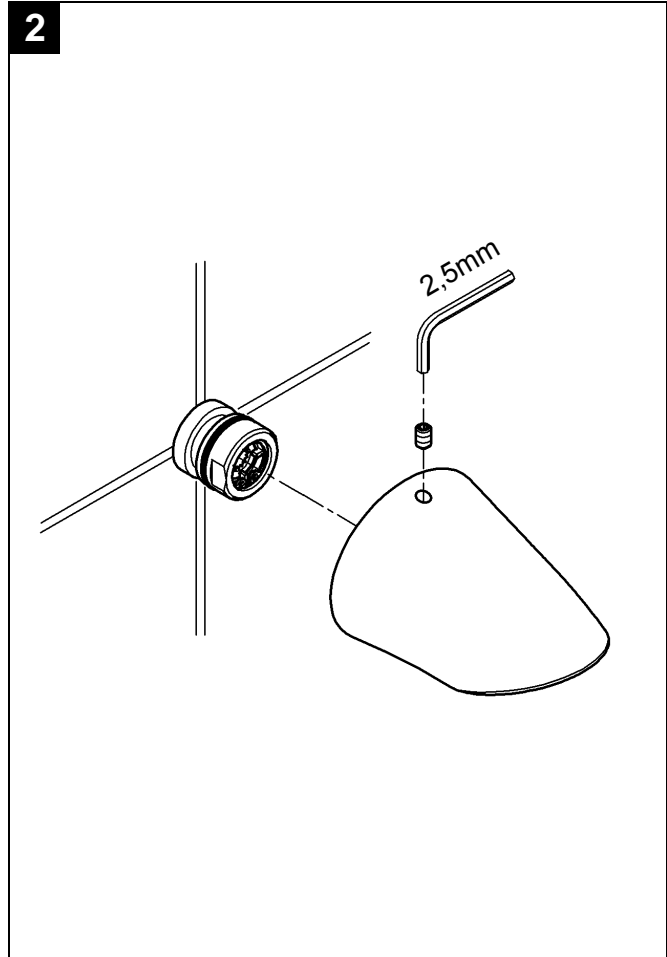
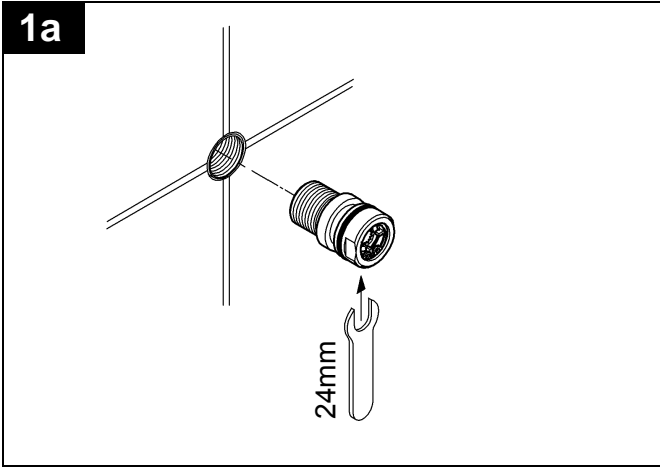
96.691.031/ÄM 215437/03.11

GROHE

ENJOY WATER®



Bitte diese Anleitung an den Benutzer der Armatur weitergeben!
Please pass these instructions on to the end user of the fitting!
S.v.p remettre cette instruction à l'utilisateur de la robinetterie!



<p>D</p> <p>Installation 12 l/min (42 115), siehe Abb. [1a] und [2]. Installation 9 l/min (42 114), siehe Abb. [1b] und [2]. Wartung, siehe Abb. [3]. Schnell-Entkalkung, siehe Abb. [4]. 5 Jahre Garantie auf die gleichbleibende Funktion der SpeedClean-Düsen. Kalkablagerungen werden durch einfaches Drüberstreichen entfernt.</p>	<p>GB</p> <p>Installation 12 l/min (42 115), see figs. [1a] and [2]. Installation 9 l/min (42 114), see figs. [1b] and [2]. Maintenance, see fig. [3]. Quick descaling, see fig. [4]. The "SpeedClean" jet function is guaranteed for 5 years. The jets can be freed of limescale simply by wiping across them firmly with the palm of your hand.</p>
<p>F</p> <p>Installation 12 l/min (42 115), voir fig. [1a] et [2]. Installation 9 l/min (42 114), voir fig. [1b] et [2]. Maintenance, voir fig. [3]. Detartrage rapide, voir fig. [4]. Les dépôts de calcaire s'éliminent par simple passage de la main sur les buses. 5 ans de garantie sur le fonctionnement des buses vertes SpeedClean.</p>	<p>E</p> <p>Instalación 12 l/min (42 115), véanse las figs. [1a] y [2]. Instalación 9 l/min (42 114), véanse las figs. [1b] y [2]. Mantenimiento, véase la fig. [3]. Descalcificación rápida, véase la fig. [4]. 5 años de garantía sobre el correcto funcionamiento de los conos anticálcicos "SpeedClean". Los sedimentos se eliminan pasando simplemente la mano.</p>
<p>I</p> <p>Installazione 12 l/min (42 115), vedi fig. [1a] e [2]. Installazione 9 l/min (42 114), vedi fig. [1b] e [2]. Manutenzione, vedi fig. [3]. Decalcificazione rapida, vedi fig. [4]. 5 anni di garanzia sul costante funzionamento degli spruzzatori SpeedClean. I depositi di calcare si rimuovono semplicemente passandovi sopra una mano.</p>	<p>NL</p> <p>Installeren 12 l/min (42 115), zie afb. [1a] en [2]. Installeren 9 l/min (42 114), zie afb. [1b] en [2]. Onderhoud, zie afb. [3]. Snel ontkalken, zie afb. [4]. 5 jaar garantie op de gelijkblijvende functie van de SpeedClean-sproeiers. Kalkafzettingen kunnen eenvoudig worden verwijderd door er met hand overheen te wrijven.</p>
<p>S</p> <p>Installation 12 l/min (42 115), se fig. [1a] och [2]. Installation 9 l/min (42 114), se fig. [1b] och [2]. Underhåll, se fig. [3]. Snabb-avkalkning, se fig. [4]. 5 års garanti för att SpeedClean-munstyckenas funktion förblir oförändrad. Kalkavlagringar tas bort enkelt genom att man stryker lätt över det.</p>	<p>DK</p> <p>Installation 12 l/min (42 115), se ill. [1a] og [2]. Installation 9 l/min (42 114), se ill. [1b] og [2]. Vedligeholdelse, se ill. [3]. Hurtig afkalkning, se ill. [4]. Der ydes 5 års garanti for, at de SpeedClean-dysers funktion forbliver uforandret. Kalkaflejringer stryges af med hånden.</p>
<p>N</p> <p>Installasjon 12 l/min (42 115), se bilde [1a] og [2]. Installasjon 9 l/min (42 114), se bilde [1b] og [2]. Vedlikehold, se bilde [3]. Rask avkalkning, se bilde [4]. 5 års garanti på en konstant funksjon for de SpeedClean-dysene. Kalkdanneise kan fjernes ved ganske enkelt å tørke av dysene.</p>	<p>FIN</p> <p>Asennus 12 l/min (42 115), ks. kuva [1a] ja [2]. Asennus 9 l/min (42 114), ks. kuva [1b] ja [2]. Huolto, ks. kuva [3]. Pikakalkinpoisto, ks. kuva [4]. 5 vuoden takuu SpeedClean-suihkun moitteettomalle toiminnalle. Kalkkikerrostumat poistetaan yksinkertaisesti pyyhkäisemällä.</p>
<p>PL</p> <p>Instalacja 12 l/min (42 115) zobacz rys. [1a], oraz [2]. Instalacja 9 l/min (42 114) zobacz rys. [1b], oraz [2]. Konserwacja, zobacz rys. [3]. Szybkie usuwanie osadu wapniowego, zobacz rys. [4]. 5 lat gwarancji na niezawodne działanie dysz typu SpeedClean. Osad wapienny może być usunięty poprzez zwykłe przetarcie powierzchni dysz.</p>	<p>UAE</p> <p>التركيب 12 لتر/دقيقة (42 115)، انظر الشكل [1a] و [2]. التركيب 9 لتر/دقيقة (42 114)، انظر الشكل [1b] و [2]. الصيانة، انظر الشكل [3]. نزع الترسبات الكلسية بشكل سريع، انظر الشكل [4]. نحن نضمن لك بقاء وظيفة منافذ التنظيف السريع SpeedClean بنفس مستوى الجودة لمدة 5 سنوات. يتم إزالة الترسبات الكلسية من خلال المسح فوقها بكل بساطة.</p>
<p>GR</p> <p>Για εγκατάσταση 12 l/min (42 115) βλέπε εικ. [1a], και [2]. Για εγκατάσταση 9 l/min (42 114) βλέπε εικ. [1b], και [2]. Συντήρηση, βλέπε εικ. [3]. γρήγορη αφαίρεση ασβέστου, βλέπε εικ. [4]. 5 χρόνια εγγύηση για την απaráλλακτη λειτουργία των μπεκ SpeedClean. Τα στρώματα της ασβέστου απομακρύνονται εύκολα, τρίβοντάς τα το χέρι.</p>	<p>CZ</p> <p>Instalace 12 l/min (42 115) viz obr. [1a], a [2]. Instalace 9 l/min (42 114) viz obr. [1b], a [2]. Údržba, viz obr. [3]. Rychlé odvápnění, viz obr. [4]. 5 let garance na stabilní funkci SpeedClean-trysek. Vápenaté usazeniny odstranit jednoduchým přetřením povrchu.</p>

<p>H</p> <p>Telepítés 12 l/perc (42 115), lásd ábra [1a] és [2]. Telepítés 9 l/perc (42 114), lásd ábra [1b] és [2]. Karbantartás, lásd ábra [3]. Gyors vízkőlerakódások, lásd ábra [4]. 5 év garancia a SpeedClean fűvókák változatlan működésére. A vízkőlerakódások egyszerű áttöréssel távolíthatók el.</p>	<p>P</p> <p>Instalação 12 l/min (42 115), ver fig. [1a] e [2]. Instalação 9 l/min (42 114), ver fig. [1b] e [2]. Manutenção, ver fig. [3]. Descalcificação rápida, ver fig. [4]. 5 anos de garantia para o funcionamento correcto dos ejectores SpeedClean. Depósitos calcários podem ser removidos passando simplesmente por cima com a mão ou um pano.</p>
<p>TR</p> <p>Montaj 12 l/dak (42 115), bkz. şekil [1a] ve [2]. Montaj 9 l/dak (42 114), bkz. şekil [1a] ve [2]. Bakım, bkz. şekil [3]. Çabuk kireç çözme, bkz. şekil [4]. SpeedClean memelerinin değişmeden kalan fonksiyonu için 5 yıl garanti. Kireç kalıntıları hafif silmeyle temizlenebilir.</p>	<p>SK</p> <p>Inštalácia 12 l/min (42 115), pozri obr. [1a] a [2]. Inštalácia 9 l/min (42 114), pozri obr. [1b] a [2]. Údržba, pozri obr. [3]. Rýchle odvápnenie, pozri obr. [4]. 5 rokov záruka na stabilnú funkciu SpeedClean-trysiek. Vápenaté usadeniny odstrániť jednoduchým pretrením povrchu.</p>
<p>SLO</p> <p>Vgradnja 12 l/min (42 115), glej slike [1a] in [2]. Vgradnja 9 l/min (42 114), glej slike [1b] in [2]. Vzdrževanje, glej sliko [3]. Hitro čiščenje vodnega kamna, glej sliko [4]. 5-letna garancija za nespremenjeno delovanje šob SpeedClean. Vodni kamen se odstrani preprosto tako, da se površino premaže.</p>	<p>HR</p> <p>Instalacija 12 l/min (42 115), vidjeti sl. [1a] i [2]. Instalacija 9 l/min (42 114), vidjeti sl. [1b] i [2]. Održavanje, vidjeti sl. [3]. Brzo odstranjivanje vapnenca, vidjeti sl. [4]. 5-godišnje jamstvo na nepromijenjenu funkciju SpeedClean-sapnica. Talози vapnenca odstranjuju se jednostavnim brisanjem.</p>
<p>BG</p> <p>Монтаж 12 л/мин (42 115), виж фиг. [1a] и [2]. Монтаж 9 л/мин (42 114), виж фиг. [1b] и [2]. Техническо обслужване, виж фиг. [3]. бързо отстраняване на отлагания от варовик - декарлцификация, виж фиг. [4]. 5 години гаранция за функционирането на дюзите - SpeedClean. Отлагания от варовик се отстраняват лесно чрез избърсване с ръка.</p>	<p>EST</p> <p>Paigaldamine 12 l/min (42 115), vt. joonis [1a] ja [2]. Paigaldamine 9 l/min (42 114), vt. joonis [1b] ja [2]. Tehniline hooldus, vt. joonis [3]. Katlakivi kiire eemaldamine, vt. joonis [4]. SpeedClean-düüside muutumatu töötamise garantiiajaks on 5 aastat. Katlakivi saab eemaldada lihtsa ülepühkimise teel.</p>
<p>LV</p> <p>Uzstādīšana 12 l/min (42 115), skat. att. [1a] un [2]. Uzstādīšana 9 l/min (42 114), skat. att. [1b] un [2]. Tehniskā apkope, skat. att. [3]. Ātra kaļķakmens notīrīšana, skat. att. [4]. SpeedClean sprauslu nemainīgai funkcionalitātei tiek dota 5 gadu garantija. Kaļķakmens nogulsnes tiek notīrītas, tās vienkārši noslaukot.</p>	<p>LT</p> <p>Įrengimas 12 l/min (42 115), žr. [1a] ir [2] pav. Įrengimas 9 l/min (42 114), žr. [1b] ir [2] pav. Techninis aptarnavimas, žr. [3]. Greitasis kalkių nuosėdų pašalinimas, žr. [4] pav. SpeedClean purkštukams suteikiama 5 metų funkcijos pastovumo garantija. Kalkių nuosėdoms pašalinti tereikia ranka perbraukti per paviršių.</p>
<p>RO</p> <p>Instalarea 12 l/min (42 115); a se vedea fig. [1a] și [2]. Instalarea 9 l/min (42 114); a se vedea fig. [1b] și [2]. Întreținere; a se vedea fig. [3]. Curățarea rapidă a depunerilor de piatră; a se vedea fig. [4]. 5 ani garanție pentru funcționarea stabilă a duzelor SpeedClean. Depunerile de piatră se îndepărtează printr-o simplă ștergere.</p>	<p>CN</p> <p>安装 12 升 / 分 (42 115), 参见图 [1a], 和 [2]. 安装 9 升 / 分 (42 114), 参见图 [1b], 和 [2]. 维护, 参见图 [3]. 快速除垢, 参见图 [4]. 快速清洁 (SpeedClean) 喷嘴功能正常工作的保证期为 5 年。 只需擦拭快速清洁 (SpeedClean) 喷嘴便可轻松地 从喷嘴上清除石灰垢。</p>
<p>RUS</p> <p>Инсталляция 12 л/мин (42 115), см. рис. [1a] и [2]. Инсталляция 9 л/мин (42 114), см. рис. [1b] и [2]. Техническое обслуживание, см. рис. [3]. быстрое снятие отложений извести, см. рис. [4]. 5 лет гарантии на неизменность функций распыляющих насадок с быстрой очисткой SpeedClean. Отложения извести снимаются простым удалением вручную.</p>	

D

Grohe Deutschland
Vertriebs GmbH
Zur Porta 9
32457 Porta Westfalica
Tel.: +49 571 3989-333
Fax: +49 571 3989-999

A

GROHE Ges.m.b.H.
Wienerbergstraße 11/A7
1100 Wien
Tel.: +43 1 68060
Fax: +43 1 6884535

B

GROHE nv - sa
Diependaalweg 4a
3020 Winksele
Tel.: +32 16 230660
Fax: +32 16 239070

BG

Търговско представителство
Grohe AG България
Бизнес център Слатина
Ул. Слатинска 1
1574 София
Тел. : +359 2 9719959
+359 2 9712535
Факс.: +359 2 9712422

CDN

GROHE Canada Inc.
1230 Lakeshore Road East
Mississauga, Ontario
Canada, L5E 1E9
Tel.: +1 905 2712929
Fax: +1 905 2719494

CH

Grohe Switzerland SA
Oberfeldstrasse 14
8302 Kloten
Tel.: +41 44 8777300
Fax: +41 44 8777320

CN

高仪 (上海)
卫生洁具有限公司
上海市黄陂北路227号
中区广场607-610室
电话: +86 21 63758878
传真: +86 21 63758665

CY

GROME Marketing (Cyprus) Ltd.
195B, Old Nicosia-Limassol Road
Dhali Industrial Zone
P.O. Box 27048
1641 Nicosia
Tel.: +357 22 465200
Fax: +357 22 379188

CZ SK

Grohe ČR s.r.o.
Zastoupení pro ČR a SR
V Oblouku 104, Čestlice
252 43 Průhonice
Tel.: +420 22509 1082
Fax: +420 22509 1085

DK

GROHE A/S
Walgerholm 11
3500 Vaerløse
Tel.: +45 44 656800
Fax: +45 44 650252

E

GROHE España S.A.
C/ Botanica, 78 - 88
Gran Via L'H - Distr. Econòmic
08908 L'Hospitalet de Llobregat
(Barcelona)
Tel.: +34 93 3368850
Fax: +34 93 3368851

EST LT LV

GROHE AG Eesti filiaal
Tartu mnt 16
10117 Tallinn
Tel.: +372 6616354
Fax: +372 6616364

F

GROHE s.à.r.l.
60, Boulevard de la Mission
Marchand
92400 Courbevoie - La Défense
Tel.: +33 1 49972900
Fax: +33 1 55702038

FIN

Oy Teknocalor Ab
Sinikellonkuja 4
01300 Vantaa
Tel.: +358 9 8254600
Fax: +358 9 826151

GB

GROHE Limited
Blays House, Wick Road
Englefield Green
Egham, Surrey, TW20 0HJ
Tel.: +44 871 200 3414
Fax: +44 871 200 3415

GR

N. Sapountzis S.A.
86, Kapodistriou & Roumelis Str.
142 35 N. Ionia - Athens
Tel.: +30 210 2712908
Fax: +30 210 2715608

H

GROHE Hungary Kft.
Röppentyü u. 53.
1139 Budapest
Tel.: +36 1 238 80 45
Fax: +36 1 238 07 13

HR

GROHE AG - Predstavništvo
Štefanovečka 10
10000 Zagreb
Tel.: +385 1 2989025
Fax: +385 1 2910962

I

GROHE S.p.A.
Via Castellazzo Nr. 9/B
20040 Cambiago (Milano)
Tel.: +39 2 959401
Fax: +39 2 95940263

IND

Grohe India Private Limited
The Great Eastern Centre
Gesco Corporate Centre
70 Nehru Place
New Dehli 110019
Tel.: +91 11 5561 9423 / 9513
Fax: +91 11 5561 9451

IS

BYKO hf.
Skemmuvegi 2
200 Kópavogur
Tel.: +354 515 4000
Fax: +354 515 4099

J

Grohe Japan Ltd.
TRC Building, 3F
1-1 Heiwajima 6-chome, Ota-ku
Tokyo 143-0006
Tel.: +81 3 32989730
Fax: +81 3 37673811

N

GROHE A/S
Nils Hansens vei 20
0667 Oslo
Tel.: +47 22 072070
Fax: +47 22 072071

NL

GROHE Nederland BV
Metaalstraat 2
2718 SW Zoetermeer
Tel.: +31 79 3680133
Fax: +31 79 3615129

P

GROHE Portugal
Componentes Sanitários, Lda.
Rua Arq. Cassiano Barbosa, 539
1.º Frente Esquerdo
4100-009 Porto
Tel.: +351 22 543 29 80
Fax: +351 22 543 29 99

PL

GROHE Polska Sp. z o.o.
Pulawska 182 Street
02-670 Warszawa
Tel.: +48 22 5432 640
Fax: +48 22 5432 650

RUS

Представительство
Grohe AG
Москва, ул. Пусаковская 13, стр.1
1107140
тел.: +7 495 9819510
факс: +7 495 9819511

RO

Grohe AG Reprezentanta
Strada Nicolae Iorga 13,
Corp B
010432 Bucuresti (Sector 1)
Tel.: +40 21 2125050
Fax: +40 21 2125048

S

GROHE A/S
Kungsängsvägen 25
753 23 Uppsala
Tel.: +46 771 141314
Fax: +46 771 141315

SLO

GROSAN inženiring d.o.o.
Slandrova 4
1000 Ljubljana
Tel.: +386 1 5633060
Fax: +386 1 5633061

TR

GROME İc ve Dis Ticaret Ltd. Sti.
Bagdat Cad. Ugras Parlar Is
Merkezi No: 605, B Blok D: 12 - 15
34846 Cevizli - Maltepe-Istanbul
Tel.: +90 216 4412370
Fax: +90 216 3706174

UA

Представництво
Grohe AG в Україні
Вул. Івана Франка, 18-А
01030 Київ
тел. : +38 044 537 52 73
факс: +38 044 590 01 96

USA

GROHE America Inc.
241 Covington Drive
Bloomington
Illinois, 60108
Tel.: +1 630 5827711
Fax: +1 630 5827722

**Eastern Mediterranean
Middle East - Africa
Area Sales Office:**

GROME Marketing (Cyprus) Ltd.
195B, Old Nicosia-Limassol Road
Dhali Industrial Zone
P.O. Box 27048
1641 Nicosia
Tel.: +357 22 465200
Fax: +357 22 379188

Far East Area Sales Office:

GROHE Pacific Pte. Ltd.
438 Alexandra Road
06-01/04 Alexandra Point
Singapore 119958
Tel.: +65 6376 4500
Fax: +65 6378 0855

GROHE



ENJOY WATER®