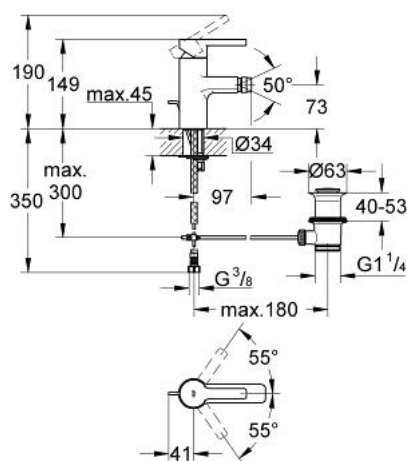


33 848 000 LINEARE PÁKOVÁ BIDETOVÁ BATERIE, DN 15, VELIKOST S

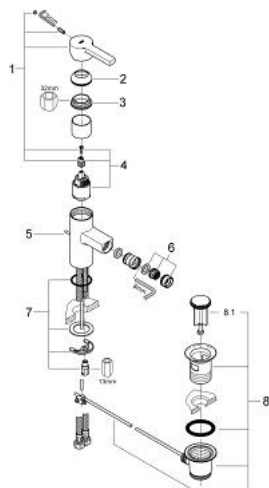


POPIS PRODUKTU

- jednootvorová montáž
- keramická kartuše s technologií **GROHE SilkMove** 35 mm
- variabilně nastavitelný omezovač průtoku
- GROHE StarLight chromový povrch
- GROHE QuickFix rychlomontážní systém
- kloubový perlátor
- odtoková souprava DN 32
- flexi připojovací hadičky



33 848 000 LINEARE PÁKOVÁ BIDETOVÁ BATERIE, DN 15, VELIKOST S



NÁHRADNÍ DÍLY

- 1: Kompletní páka (Č. obj. 46582000)
- 2: Kryt (Č. obj. 46116000)
- 3: Šroubení (Č. obj. 04456000)
- 4: Kartuše (Č. obj. 46374000)
- 5: Táhlo (Č. obj. 46739000)
- 6: Perlátor (Č. obj. 13929000)
- 7: Kontrašroubení (Č. obj. 46249000)
- 8: Odpadová garnitura DN 32 (Č. obj. 28910000)
- 8.1: Zátka (Č. obj. 07182000)
- 8.2: Excentrická ovládací páka (Č. obj. 07052000)
- 9: Montážní klíč (Č. obj. 19017000)*
- 10: Excentrická ovládací páka (Č. obj. 07341000)*

* Volitelné příslušenství