

# NÁVOD K OBSLUZE





# Obsah

---

<b>Pro vaši bezpečnost.....</b>	<b>5</b>
Pro koho je výrobek vhodný? .....	5
Jak se výrobek používá? .....	5
Čemu byste měli předcházet? .....	5
Použití v rozporu s určením.....	5
Všeobecné bezpečnostní pokyny.....	5
Vysvětlivky k výstražným upozorněním.....	6
Seznam symbolů na výrobku .....	6
<b>Zaregistrujte Váš přístroj.....</b>	<b>7</b>
<b>Seznamte se s přístrojem.....</b>	<b>8</b>
O přístrojích Geberit AquaClean .....	8
Přehled funkcí .....	8
Přístroj v přehledu .....	9
<b>Koncepce obsluhy .....</b>	<b>11</b>
O koncepci obsluhy .....	11
Přední strana dálkového ovládání.....	11
Zadní strana dálkového ovládání .....	11
Stavová LED na dálkovém ovládání .....	12
Zapínání a vypínání zařízení.....	13
<b>Aplikace Geberit .....</b>	<b>14</b>
Kontrola kompatibility .....	14
Stahování aplikace Geberit Home.....	14
Použití aplikace Geberit Home.....	15
<b>Popis obsluhy přístroje .....</b>	<b>16</b>
První kroky .....	16
Další nastavení vašeho zařízení v aplikaci Geberit Home .....	16
Používání anální sprchy .....	17
Vypnutí a zapnutí oscilačního pohybu anální sprchy .....	17
<b>Přizpůsobte průběh sprchování svým potřebám.....</b>	<b>18</b>
Nastavení intenzity sprchovacího proudu .....	18
Nastavení polohy ramena s tryskou .....	18
<b>Čištění a odvápnování přístroje.....</b>	<b>19</b>
Návod na údržbu .....	19
Všeobecná doporučení k čištění .....	19
Automatická výměna vody .....	19
Cílená dezinfekce .....	19
Vhodné čisticí prostředky a čisticí přístroje .....	20

Pokyny pro péči o hladké povrchy .....	21
Pokyny pro údržbu sanitárních keramik .....	21
Pokyny pro péči o WC sedátko .....	22
Čištění WC sedátka a pouzdra .....	22
Čištění sprchovací trysky .....	23
Výměna vyrovnávací podložky .....	24
Odvápnění přístroje .....	25
Hlášení k odvápnění přístroje .....	27
<b>Takto odstraníte poruchy .....</b>	<b>27</b>
Postup při poruchách .....	27
Sprchovací WC nefunguje .....	28
Ostatní funkční závady .....	29
Nefunkční dálkové ovládání .....	30
Výměna baterie dálkového ovládání .....	31
Proveďte nové spárování dálkového ovládání s přístrojem .....	31
<b>Udržitelný rozvoj .....</b>	<b>32</b>
Skupina Geberit a udržitelný rozvoj .....	32
Ecodesign – ekologická bilance .....	32
Ekologické tipy .....	32
<b>Likvidace .....</b>	<b>32</b>
Likvidace starých elektrických a elektronických zařízení .....	32
<b>Záruka pro konečné zákazníky .....</b>	<b>33</b>
<b>Technické informace a shoda .....</b>	<b>34</b>
Technické informace .....	34
Zjednodušené EU prohlášení o shodě .....	34
<b>Kontakt .....</b>	<b>35</b>
Hlavní sídlo .....	35
Evropa .....	35
Afrika a Střední východ .....	39
Asie .....	39
Ostatní země .....	40

# Pro vaši bezpečnost

---

## Pro koho je výrobek vhodný?

Sprchovací WC Geberit AquaClean může být používáno dětmi od 3 let a rovněž osobami s omezenými fyzickými, smyslovým či mentálními schopnostmi nebo osobami, které k používání tohoto zařízení nemají dostatečné zkušenosti a znalosti, pokud jsou pod dohledem nebo byly poučeny o bezpečném používání zařízení a rozumí nebezpečím, která z toho vyplývají. Se zařízením si nesmí hrát děti. Čištění a údržbu ze strany uživatele nesmí provádět děti bez dozoru.

## Jak se výrobek používá?

Výrobek je vhodný pro následující účely a oblasti použití:

- použití jako sprchovací WC:
  - k očištění anální oblasti
- k instalaci ve vytápěném interiéru
- k připojení k systému pro rozvod pitné vody
- k provozu s vodou ze zařízení na reverzní osmózu

## Čemu byste měli předcházet?

Výrobek není určen pro následující použití:

- opuštění WC sedátka v průběhu sprchování
- zatěžování a pokládání předmětů na WC víko
- ponoření dálkového ovládání do kapalin
- provoz bez zátky pro odvápnovací prostředek Geberit AquaClean


## Použití v rozporu s určením


Při použití v rozporu s určením společnost Geberit nenes odpovědnost za následky.

## Všeobecné bezpečnostní pokyny

Níže uvedené bezpečnostní pokyny platí po celý cyklus životnosti výrobku:

- Před prvním použitím výrobku si přečtěte návod k obsluze, abyste se seznámili s používáním výrobku.
- Návod k obsluze si uložte nebo vytiskněte, abyste do něho mohli později nahlédnout.
- Nepoužívejte zařízení, pokud je poškozené. Odpojte přístroj pokud možno od elektrické sítě a kontaktujte servis Geberit.
- Přístroj neotvírejte. Neobsahuje žádné součástky, které by od uživatele vyžadovaly údržbu nebo opravu.
- Neprovádějte žádné změny ani dodatečné instalace. Při modifikacích může dojít k ohrožení života.
- Opravy směřjí provádět pouze autorizovaní kvalifikovaní pracovníci pomocí originálních náhradních dílů.
- Smí se používat pouze originální součásti příslušenství.
- Provozovatel nebo uživatel smí provádět pouze takovou obsluhu a údržbu, která je popsána v tomto návodu k obsluze.
- K montáži používejte vždy aktuální verzi návodu k montáži, pokud byl výrobek Geberit AquaClean demontován (např. kvůli stěhování).
- Výrobek Geberit AquaClean připojujte jen k síťovému napětí uvedenému na výrobním štítku.
- Při používání čisticích a odvápnovacích prostředků vždy dbejte údajů výrobce.

 Tento dokument obsahuje na různých místech výstražná upozornění. Výstražná upozornění jsou bezpečnostní pokyny, závislé na jednání a situaci. Varují před specifickými nebezpečími.

 Tento návod odpovídá technickému stavu zařízení v okamžiku publikování. Právo na změny v souvislosti s dalším vývojem zůstává vyhrazeno.

Aktuální verzi tohoto a dalších dokumentů máte k dispozici online: <http://catalog.geberit.com>.

## Vysvětlivky k výstražným upozorněním

Výstražná upozornění jsou umístěna tam, kde hrozí nebezpečí.

Výstražná upozornění mají následující strukturu:



### VÝSTRAHA

#### Druh a zdroj nebezpečí

Možné následky v případě nedbání nebezpečí.

- ▶ Opatření pro zabránění nebezpečí.

Pro účely upozornění na další nebezpečí na výstražných upozornění a na důležité informace se používají tato signální slova.

Symbol	Signální slovo a význam
	<b>NEBEZPEČÍ</b> Signální slovo označuje ohrožení s vysokým stupněm rizika, jež, v případě nezabránění, může mít za následek smrt nebo vážná zranění.
	<b>UPOZORNĚNÍ</b> Signální slovo označuje ohrožení, jež, v případě nezabránění, může mít za následek hmotné škody.
	Označené pouze symbolem. Upozorňuje na důležitou informaci.

## Seznam symbolů na výrobku

Symbol	Význam
	Před uvedením výrobku do provozu si přečtěte bezpečnostní pokyny a návod k obsluze/provozu.
	Ohrožení života zásahem elektrického proudu

# Zaregistrujte Váš přístroj

---

## Registrace záruky

Prodlužte si bezplatně záruční dobu vašeho Geberit AquaClean. Zaregistrujte se k tomuto účelu do 90 dnů od data instalace.



V třetím roce záruční doby přebírá Geberit v případě vad materiálu nebo výrobních vad bezplatné dodání náhradních dílů, pokud byl výrobek nainstalován a uveden do provozu odbornou instalační firmou.

Přes odkaz:

<https://www.geberit-aquaclean.com/landing-pages/onboarding>

Přes smartphone nebo tablet:



Android:

iOS:

Přes aplikaci Geberit Home:



# Seznamte se s přístrojem

---

## O přístrojích Geberit AquaClean

Zařízení Geberit AquaClean je WC s integrovanou funkcí sprchování. Zařízení rovněž splňuje všechny funkce běžného WC. Další funkce jsou závislé na provedení vašeho výrobku.

### Přehled funkcí

Hygienické funkce:

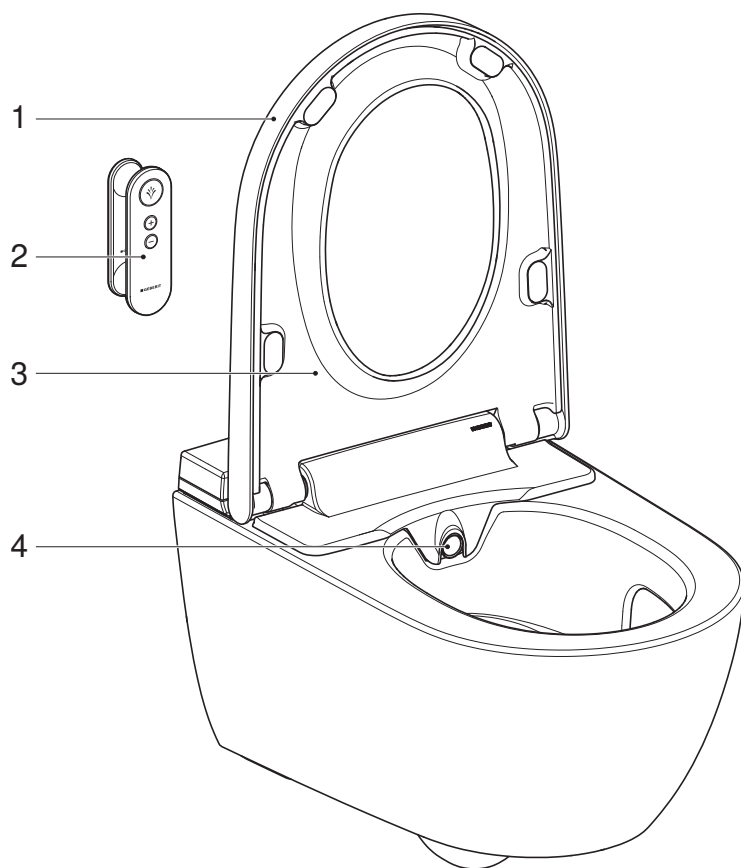
- splachovací technologie TurboFlush
- technologie sprchování WhirlSpray
- oscilační pohyb ramena s tryskou
- automatické čištění ramena se sprchovací tryskou před každým a po každém průběhu sprchování
- odvěpňovací program

Komfortní funkce:

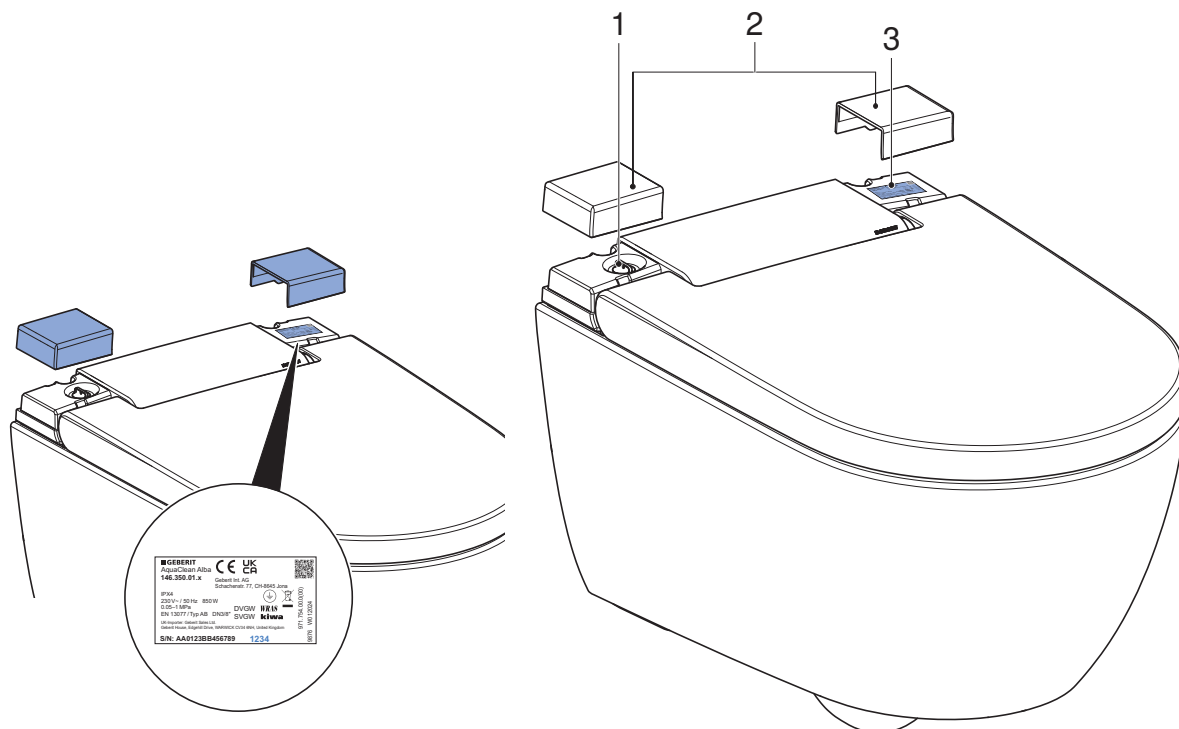
- volitelná intenzita sprchovacího proudu
- sedací kruh a WC víko s funkcí SoftClosing
- Dálkové ovládání



## Přístroj v přehledu



- 1 WC víko
- 2 Dálkové ovládání s nástěnným držákem
- 3 Sedací kruh
- 4 Rameno s tryskou se sprchovací tryskou



- 1 Plnicí otvor se záslepkou pro odvápnovací prostředek Geberit AquaClean
- 2 Designové kryty
- 3 Výrobní štítek s číslem série a Pairing Secret pro spojení s aplikací Geberit Home

Některé součástky a níže uvedený spotřební materiál lze objednat přímo prostřednictvím aplikace Geberit Home, katalogu náhradních dílů Geberit nebo prostřednictvím internetového obchodu Geberit.

Spotřební materiál	Informace
Čisticí souprava Geberit AquaClean	Pol. č. 242.547.00.1
Odvápňovací prostředek Geberit AquaClean	Pol. č. 147.040.00.1
Sada odvápnovacích prostředků Geberit AquaClean (4 ks)	Pol. č. 147.047.00.1
Sada odvápnovacích prostředků Geberit AquaClean (10 ks)	Pol. č. 147.048.00.1

# Koncepce obsluhy

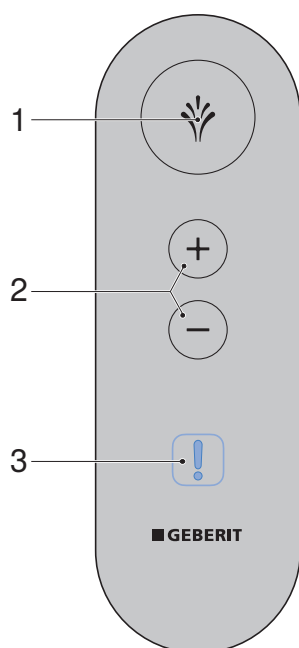
## O koncepci obsluhy

Sprchovací WC je možné ovládat prostřednictvím dálkového ovládání nebo aplikace Geberit Home.

**i** Dálkové ovládání sprchovacího WC Geberit AquaClean je deaktivované, dokud je sprchovací WC spojené s aplikací Geberit Home.

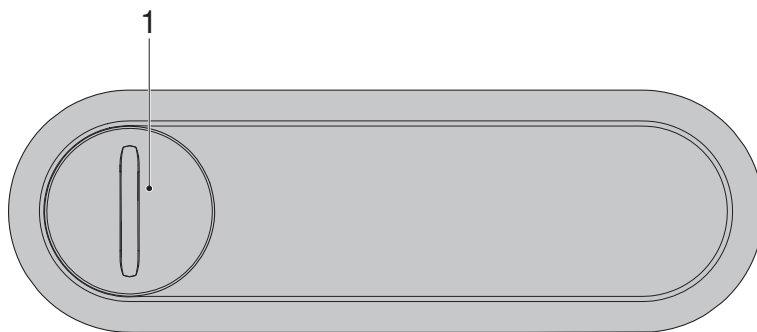
## Přední strana dálkového ovládání

Prostřednictvím přední strany dálkového ovládání můžete ovládat všechny funkce denní potřeby.



- 1 Tlačítko <Sprcha>: Spuštění a zastavení funkce sprchování.
- 2 Tlačítka <+>/<->: Zvýšení nebo snížení intenzity sprchovacího proudu.  
Tlačítka <+> a <->: Spuštění a zastavení oscilačního pohybu během anální sprchy.
- 3 Stavová LED (viditelná pouze v případě potřeby)

## Zadní strana dálkového ovládání



- 1 Pouzdro pro baterii

## Stavová LED na dálkovém ovládní

Jakmile je stisknuto tlačítko, LED na dálkovém ovládní vás informuje o aktuálním stavu zařízení.

LED	Popis
Bliká modře	<ul style="list-style-type: none"><li>• Probíhá párování. → Viz „Provedte nové spárování dálkového ovládní s přístrojem“, Strana 31.</li><li>• Zařízení se inicializuje. → Viz „Zapínání a vypínání zařízení“, Strana 13.</li></ul>
Krátce se rozsvítí zeleně	Párování je úspěšné.
Bliká modře / červeně	Zařízení se musí odvápnit. → Viz „Odvápnění přístroje“, Strana 25.
Bliká červeně	Vyskytuje se hlášení poruchy. <ul style="list-style-type: none"><li>▶ Vypněte a zapněte zařízení. → Viz „Zapínání a vypínání zařízení“, Strana 13.</li><li>▶ Vyměňte baterii.</li><li>▶ Kontaktujte servis.</li></ul>
Bliká oranžově	<ul style="list-style-type: none"><li>• Právě probíhá odvápnění zařízení. Po dobu procesu odvápnování nelze sprchovací WC používat.</li><li>• Právě probíhá čištění ramena s tryskou. Rameno s tryskou se vysunulo.</li><li>• Probíhá výměna vody. → Viz „Automatická výměna vody“, Strana 19.</li></ul>

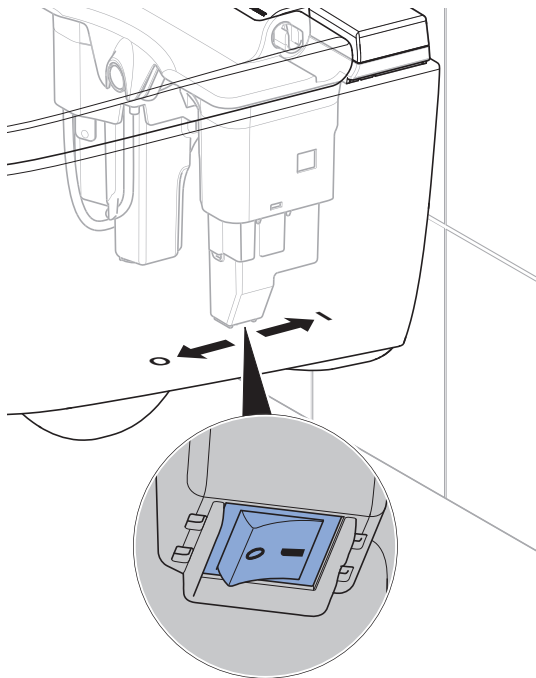
## Zapínání a vypínání zařízení

---

**i** Mezi vypnutím a zapnutím je nutné vyčkat minimálně 30 sekund.

---

▶ Stiskněte síťový vypínač.



---

### Výsledek

✓ Příklad se po zapnutí znovu inicializuje.

# Aplikace Geberit

---

## Kontrola kompatibility

Abyste mohli aplikaci Geberit využívat v plném rozsahu, potřebujete chytrý telefon s aktuální verzí systému Android nebo iOS. V případě potřeby zkontrolujte oprávnění (Bluetooth®, sdílení polohy) a potvrďte jej.

## Stažení aplikace Geberit Home

Stáhněte si zdarma aplikaci Geberit Home v příslušném App-Store:

---

**1** Otevřete App-Store ve svém smartphonu.

**2** Do vyhledávacího pole zadejte „Geberit Home“.  
✓ Zobrazí se aplikace Geberit Home.



---

**3** Stáhněte aplikaci.  
✓ Aplikace se stáhne a zobrazí se ve vašem smartphonu.

Pro stažení aplikace Geberit Home také můžete naskenovat příslušný QR kód:

[Android:](#)



[iOS:](#)



## Použití aplikace Geberit Home

Aplikace Geberit Home komunikuje prostřednictvím rozhraní Bluetooth® se sprchovacím WC Geberit AquaClean.



Dálkové ovládání sprchovacího WC Geberit AquaClean je deaktivované, dokud je sprchovací WC spojené s aplikací Geberit Home.



Vezměte prosím na vědomí, že vaše zařízení případně nemusí disponovat dálkovým ovládáním nebo že jednotlivé funkce nemusí být k dispozici. Funkce a nastavení v aplikaci Geberit Home se mění v závislosti na zařízení a regionu a jsou označené (volitelně).

Prostřednictvím aplikace Geberit Home můžete provádět následující funkce a nastavení:

- Dálkové ovládání
  - Použití funkce dálkového ovládání
  - Úprava a uložení osobního nastavení (volitelně)
- Nastavení zařízení
  - Úprava a uložení základního nastavení
- Servis Geberit (volitelně)
  - Navázání kontaktu se servisem společnosti Geberit
  - Požádejte o vzdálenou údržbu Geberit AquaClean
- Služby Geberit (volitelně)
  - Registrovat zařízení
  - Prodloužení záruky
- Aktualizace softwaru
  - Aktualizace firmwaru
- Podrobné instrukce
  - Čištění sprchovací trysky a ramene pro osoušení (volitelně)
  - Provedení odvápnění
  - Výměna keramického voštinového filtru (volitelně)

Následující informace můžete vyvolat prostřednictvím aplikace Geberit Home:

- Instruktažní filmy (volitelně)
  - Přehrávání předváděcích filmů
  - Přehrávání filmů o údržbě a čištění
- Odstraňování poruch
  - Zobrazení chybových hlášení
- Návod k obsluze
  - Zobrazení návodu k obsluze

# Popis obsluhy přístroje

---

## První kroky

Při používání zařízení můžete očekávat následující funkce.

Když se posadíte na sedací kruh,

- spustí se jednotka ohřevu vody.
- zařízení aktivuje funkci sprchování.
- automaticky se aktivují základní nastavení.

Spustíte-li průběh sprchování,

- běží průběh sprchování anální sprchou po dobu 20 sekund.
- průběh sprchování může být kdykoli přerušen.
- může být průběh sprchování přizpůsoben osobním potřebám.

Když opustíte sedací kruh,

- funkce sprchování se deaktivuje.
- sprchovací tryska se intenzivně propláchne.
- zařízení přejde do ekonomického režimu provozu.

## Další nastavení vašeho zařízení v aplikaci Geberit Home

Nastavení	Rozsah nastavení	Nastavení základního profilu ve výrobě
Poloha ramene s tryskou anální sprchy	stupeň 1–5	stupeň 3
Oscilační funkce ramene s tryskou anální sprchy	zap./vyp.	zap.
Ohřev sprchovací vody	zap./vyp.	zap.
Teplota vody	stupeň 1–5	stupeň 3

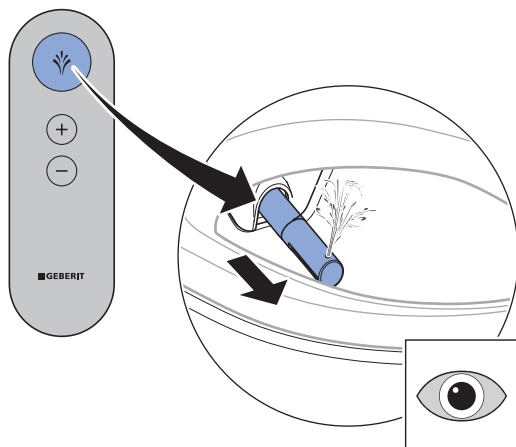


## Používání anální sprchy

### Předpoklad

- Sedíte na sedacím kruhu.

- ▶ Stiskněte jednou krátce tlačítko <Sprcha> na dálkovém ovládacím.



### Výsledek

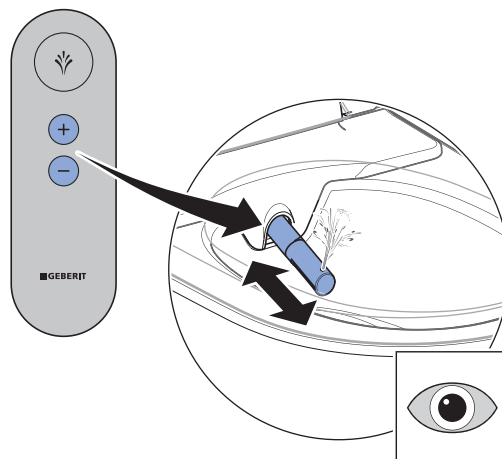
- ✓ Průběh sprchování začne oscilačním pohybem.

- i** Opakovaným stisknutím tlačítka <Sprcha> můžete průběh sprchování předčasně ukončit.

## Vypnutí a zapnutí oscilačního pohybu anální sprchy

- i** Oscilačním pohybem ramena s tryskou se zvyšuje účinek mytí.

- ▶ Současným stisknutím tlačítek <+> a <-> lze zapnout a vypnout oscilační pohyb během průběhu sprchování.



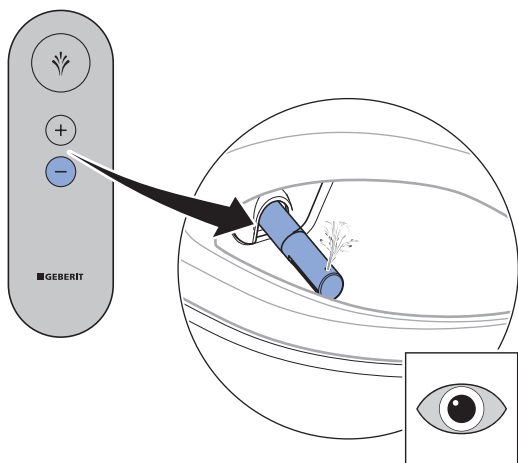
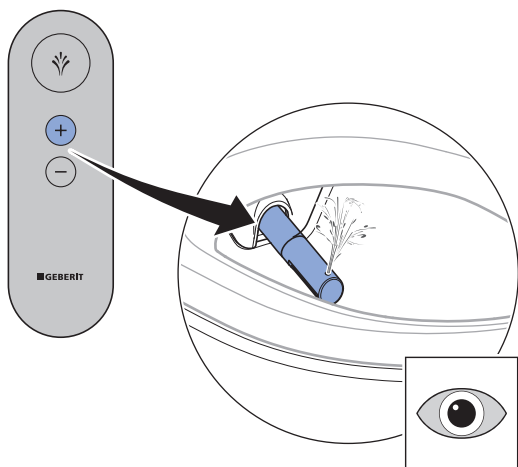
# Přizpůsobte průběh sprchování svým potřebám

## Nastavení intenzity sprchovacího proudu

### Předpoklad

- Právě probíhá sprchování.

- ▶ Stiskněte tlačítko <+>, chcete-li intenzitu sprchovacího proudu zvýšit. Stiskněte tlačítko <->, chcete-li intenzitu sprchovacího proudu snížit.



### Výsledek

- ✓ Intenzita sprchovacího proudu se zvýší, resp. sníží.

- i** Intenzitu sprchovacího proudu můžete nastavit v 5 stupních.

## Nastavení polohy ramena s tryskou

- i** Ženy by měly nastavit polohu ramena s tryskou u funkce sprchování tak, aby byla pro ně ergonomicky optimální a nenarušila se přirozená ochrana vaginální oblasti.

### Předpoklad

- Právě probíhá sprchování.

- ▶ Pro nastavení polohy ramena s tryskou, použijte aplikaci Geberit Home.

### Výsledek

- ✓ Rameno s tryskou je optimálně nastaveno.

- i** Polohu ramena s tryskou můžete nastavit v 5 stupních.

# Čištění a odvápnování přístroje

## Návod na údržbu

Rozhodli jste se pro výrobek s povrchem vysoké kvality. Dodržujte prosím následující pokyny pro údržbu.

Výrobce nepřebírá odpovědnost za škody na výrobku vzniklé nesprávnou péčí a manipulací.

## Všeobecná doporučení k čištění

Dodržení intervalů čištění zajistí bezvadné fungování sprchovacího WC. Čištění smí být prováděno jen za použití vhodných čisticích prostředků a čisticích přístrojů. → Viz „Vhodné čisticí prostředky a čisticí přístroje“, Strana 20.

Interval čištění	Čištění
Denně	<ul style="list-style-type: none"><li>▶ Kapky vody setřete měkkým hadříkem, který nepouští vlákna, abyste zamezili vzniku skvrn od vodního kamene.</li></ul>
Týdně	<ul style="list-style-type: none"><li>▶ Keramickou mísu vyčistěte čisticím prostředkem Geberit AquaClean. → Viz „Vhodné čisticí prostředky a čisticí přístroje“, Strana 20.</li><li>▶ Vyčistěte důkladně všechny povrchy a rohy. → Viz „Pokyny pro péči o WC sedátko“, Strana 22.</li><li>▶ Zkontrolujte sprchovací trysku a v případě potřeby ji vyčistěte. → Viz „Čištění sprchovací trysky“, Strana 23.</li><li>▶ Sprchovací trysku vypláchněte pod tekoucí vodou, abyste odstranili cizorodé látky.</li></ul>

## Automatická výměna vody

Při každém zapnutí se zařízení po dobu 10 sekund proplachuje čerstvou vodou. Tím je zajištěna kvalita sprchovací vody před použitím.

## Cílená dezinfekce

Dezinfekce je nutná jen tehdy, když hrozí konkrétní nebezpečí nákazy choroboplodnými zárodky. Dodržujte doporučené intervaly čištění a provádějte uvedené operace čištění. → Viz „Všeobecné doporučení pro čištění“.

## UPOZORNĚNÍ

### Agresivní dezinfekční prostředky

Dezinfekce agresivními dezinfekčními prostředky může vést k poškození povrchu.

- ▶ Používejte výhradně dezinfekční prostředky na bázi alkoholu, které jsou vhodné i pro dezinfekci rukou a pokožky.
- ▶ Respektujte bezpečnostní pokyny výrobce pro zacházení s nebezpečnými látkami.

Způsob dezinfekce	Postup při dezinfekci
<b>Mokrý dezinfekce otíráním</b> K použití na hladké povrchy, u kterých může dojít k oděru	<ul style="list-style-type: none"><li>▶ Naneste na celý povrch dezinfekční prostředek.</li><li>▶ Nechte dezinfekční prostředek působit podle pokynů výrobce.</li><li>▶ Povrchy následně otřete jednorázovými utěrkami.</li></ul>

## Vhodné čisticí prostředky a čisticí přístroje

### UPOZORNĚNÍ

#### Agresivní odvápnovací prostředky

Nevhodné odvápnovací prostředky mohou způsobit poškození zařízení.

- ▶ K odvápnování používejte výhradně odvápnovací prostředky Geberit AquaClean.
- ▶ Věnujte pozornost kapitole Odvápnění zařízení.

### UPOZORNĚNÍ






#### Agresivní a abrazivní čisticí prostředky

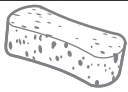


Čištění agresivními a abrazivními čisticími prostředky může vést k poškození povrchu.

- ▶ Používejte čisticí prostředek Geberit AquaClean.
- ▶ Dodržujte pokyny pro čištění a péči.

Doporučujeme použití čisticí soupravy Geberit AquaClean, neboť obsahuje čisticí prostředek, který je připravený k okamžitému použití a je optimálně přizpůsobený všem povrchům Geberit AquaClean.

Doporučené vlastnosti vhodných čisticích prostředků a vhodné čisticí pomůcky pro optimální provedení jednotlivých operací čištění:

Symbol	Vlastnosti vhodných čisticích prostředků
	Neškodné pro pokožku
	Slabě kyselé, například zředěná kyselina citronová
	Slabě pěnící
	Tekuté
	Ředitelné vodou

Symbol	Vhodné čisticí pomůcky
	Měkké houby s jemnými póry
	Bezprašné, měkké hadříky, které nepouštějí vlákna
	WC štětka

## Pokyny pro péči o hladké povrchy

Všechny hladké povrchy lze hygienicky čistit vodou a tekutým, jemným čisticím prostředkem šetrným k pokožce.



Agresivní a abrazivní čisticí prostředky mohou povrch poškodit. Používejte výhradně tekuté, jemné čisticí prostředky nepoškozující pokožku. Čisticí souprava Geberit AquaClean (pol. č. 242.547.00.1) obsahuje čisticí prostředek, který je připravený k okamžitému použití a je optimálně přizpůsoben všem povrchům zařízení Geberit AquaClean.

## Pokyny pro údržbu sanitárních keramik

- Používejte běžně dostupné čisticí prostředky pouze v souladu s příslušnými pokyny výrobce.
- Dbejte na to, aby sedátko sanitární keramiky nebo WC víko byla během působení čisticích prostředků otevřená či odmontovaná.
- Abrazivní čisticí prostředky s obsahem chloru používejte výlučně v případě silných usazenin.
- Nepoužívejte pro čištění žádné ostré nebo špičaté předměty.

Znečištění	Opatření týkající se údržby
Pro každodenní čištění	<ul style="list-style-type: none"><li>▶ Používejte tekuté, jemné čisticí prostředky a vodu.</li><li>▶ Povrch osušte měkkým hadříkem, který nepouští vlákna.</li></ul>
V případě těžkých znečištění	<ul style="list-style-type: none"><li>▶ Obecně používejte čisticí prostředky vhodné pro sanitární keramiky nebo jemné čisticí mléko.</li><li>▶ Stávající vápenné usazeniny odstraňte pomocí jemného octového čističe.</li><li>▶ Povrch očistěte vodou.</li><li>▶ Povrch osušte měkkým hadříkem, který nepouští vlákna.</li></ul>
V případě silných usazenin	<p>Organické usazeniny (hnědé až černé zbarvení):</p> <ul style="list-style-type: none"><li>▶ Postižená místa očistěte běžně dostupným chlorovým čističem. Dodržujte přitom údaje od výrobce čisticího prostředku. Doba působení chlorového čističe však smí činit max. 2 hodiny.</li><li>▶ Povrch očistěte vodou.</li><li>▶ Povrch osušte měkkým hadříkem, který nepouští vlákna.</li></ul> <p>Silikátové usazeniny (šedé zbarvení):</p> <ul style="list-style-type: none"><li>▶ Navlhčete hadřík z mikrovlákna běžně dostupným čističem na sklokeramiku.</li><li>▶ Postižená místa očistěte krouživými pohyby. Silikátové usazeniny jsou velmi odolné, což znamená, že může být zapotřebí několik čisticích procesů.</li><li>▶ Povrch očistěte vodou.</li><li>▶ Povrch osušte měkkým hadříkem, který nepouští vlákna.</li></ul>

## Pokyny pro péči o WC sedátko

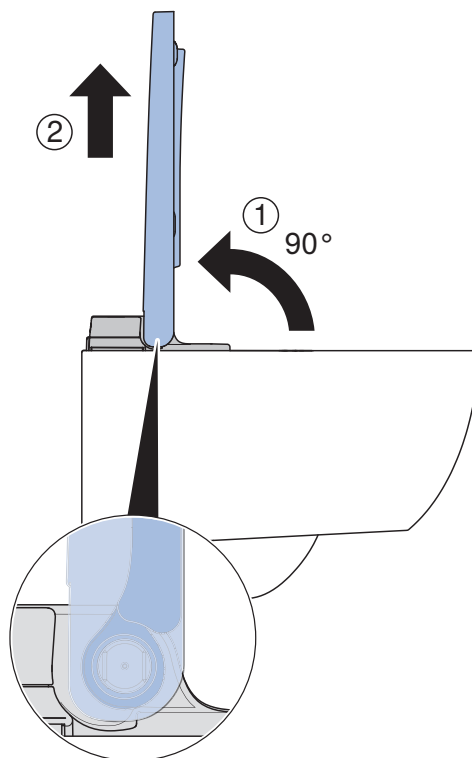
Při čištění WC sedátka dodržujte následující pokyny:

- Dbejte na to, aby WC sedátko bylo během působení čisticích prostředků otevřené či odmontované.
- Nepoužívejte čisticí prostředky s obsahem chloru nebo kyselin či leptavé čisticí prostředky.
- Nepoužívejte žádné abrazivní čisticí prostředky.
- Nepoužívejte pro čištění žádné ostré nebo špičaté předměty.
- Používejte tekuté, jemné čisticí prostředky a vodu.
- Používejte měkký hadřík, který nepouští vlákna.
- Okamžitě odstraňte látky obsahující rozpouštědla.

## Čištění WC sedátka a pouzdra

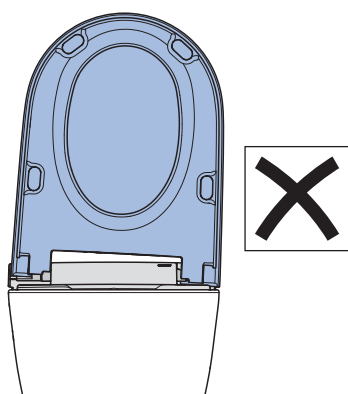
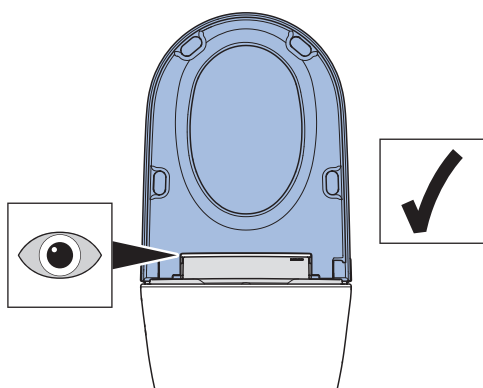
**i** Dávejte pozor, abyste nepoškrábali povrchy. Odkládejte vždy součásti na měkkou podložku, která je nepoškrábe.

- 1** Odklopte WC sedátko a vyjměte WC sedátko z upevňovacích závěsů v kolmém úhlu (90°).  
✓ Ve správném úhlu lze WC sedátko vyjmout velmi snadno.



- 2** Nastříkejte na povrchy čisticí prostředek Geberit AquaClean.
- 3** Otřete povrchy vlhkým měkkým hadříkem, který nepouští vlákna.
- 4** Poté povrchy osušte měkkým hadříkem, který nepouští vlákna.
- 5** Nasadte WC sedátko do upevňovacích závěsů v kolmém úhlu (90°).

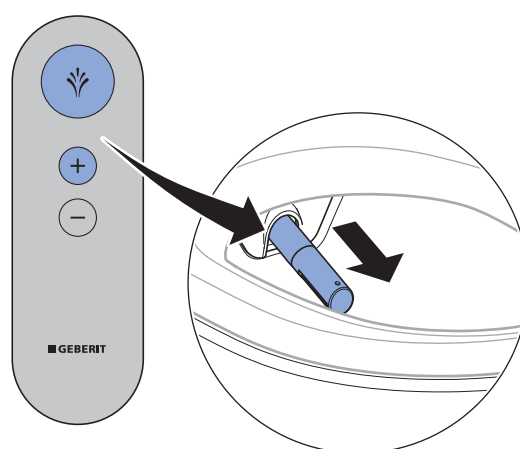
- ✓ WC sedátko musí dosedat vertikálně k WC keramice.



## Čištění sprchovací trysky

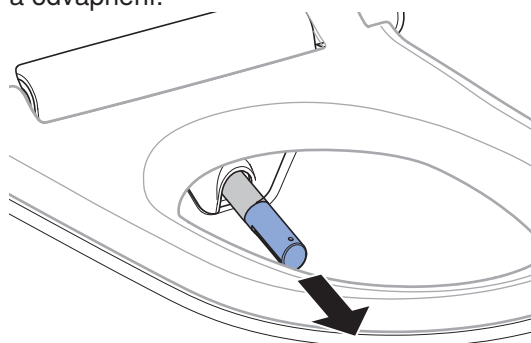
- i**
- K čištění použijte měkkou netřepivou utěrku.
  - Čisticí prostředek Geberit AquaClean je optimálně vhodný pro všechny povrchy zařízení.

- 1** Otevřete WC víko.
- 2** Odklopte sedací kruh.
- 3** Pro vysunutí ramena s tryskou stiskněte současně tlačítka <Sprcha> a <+> na dálkovém ovládní.



- ✓ Rameno s tryskou se úplně vysune.

- 4** Sejměte sprchovací trysku za účelem čištění a odvápnění.

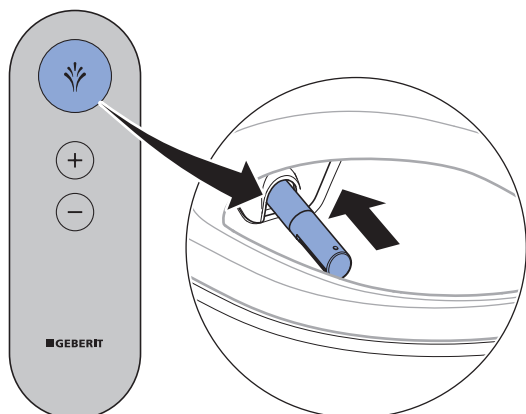


- 5** Nastříkejte na sprchovací trysku čisticí prostředek Geberit AquaClean. Potom sprchovací trysku propláchněte vodou.

- 6** Pokud sprchovací trysku již není možné úplně vyčistit a odvápnit, vyměňte ji.

- 7** Před jejím opětovným sestavením a namontováním sprchovací trysku pečlivě vysušte.

- 8** Pro zasunutí ramena s tryskou stiskněte tlačítko <Sprcha> na dálkovém ovládacím panelu.



✓ Rameno s tryskou se úplně zasune.

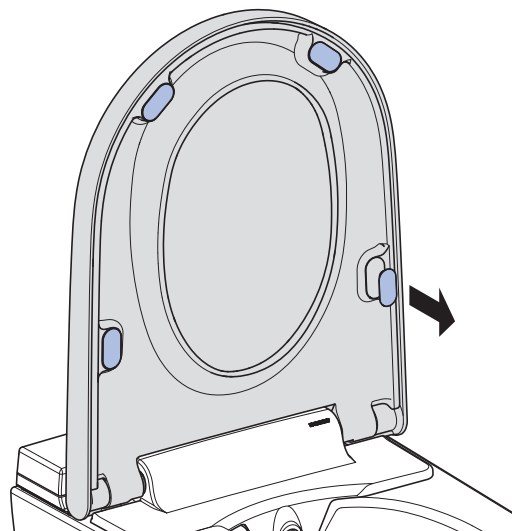
#### Výsledek

✓ Proces čištění je ukončen.

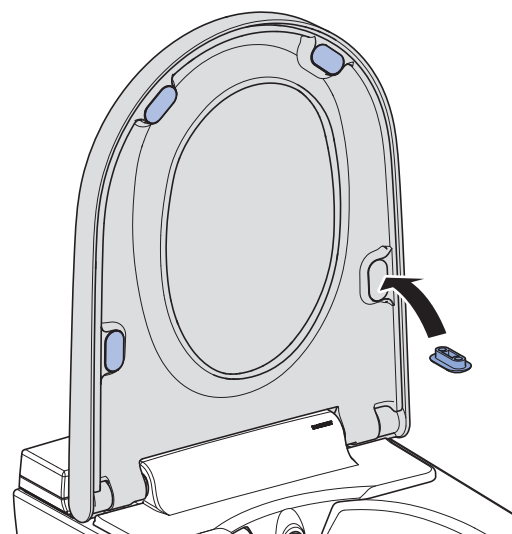
## Výměna vyrovnávací podložky

**i** Pokud vyrovnávací podložky nedosedají rovnoměrně na keramickou mísu, může se sprchovací toaleta poškodit.

- 1** Odklopte WC víko a sedací kruh.
- 2** Vyjměte poškozené vyrovnávací podložky.



- 3** Vložte vhodné vyrovnávací podložky.



#### Výsledek

✓ Vyrovnávací podložky přiléhají rovnoměrně ke keramické míse.



## Odvápnění přístroje

Informace k odvápnění:

- V průběhu odvápnování lze zařízení nadále používat bez funkcí sprchovacího WC.
- Proces odvápnění trvá až 40 minut. Během této doby bliká stavová LED oranžově po stisknutí tlačítka, a na stav odvápnění se lze dotázat prostřednictvím smartphonu. Jakmile stavová LED po stisknutí tlačítka přestane oranžově blikat, je funkce sprchování opět připravena k provozu.

### UPOZORNĚNÍ

#### Agresivní odvápnovací prostředky

Nevhodné odvápnovací prostředky mohou způsobit poškození zařízení.

- ▶ K odvápnování používejte výhradně odvápnovací prostředky Geberit AquaClean.
- ▶ Věnujte pozornost kapitole Odvápnění zařízení.



Proces odvápnění by neměl být po naplnění odvápnovacího prostředku přerušen, protože jinak bude vypláchnut nevyužitý.



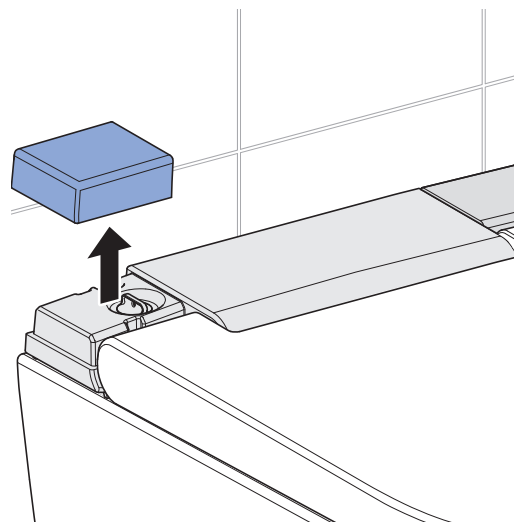
Pokud sami iniciujete odvápnění bez výzvy zařízení, hladina vody v ohřivači vody se automaticky nesníží. Při plnění odvápnovacího prostředku může do keramického otvoru vtéct malé množství vody.

#### Předpoklad

- Po stisknutí tlačítka bliká stavová LED na dálkovém ovládní modře/červeně.
- Aplikace Geberit Home zobrazuje výstražný symbol při provádění [Údržby a péče] a při [Odvápnování].
- Rameno s tryskou musí být úplně zasunuté.
- WC víko je zavřené.

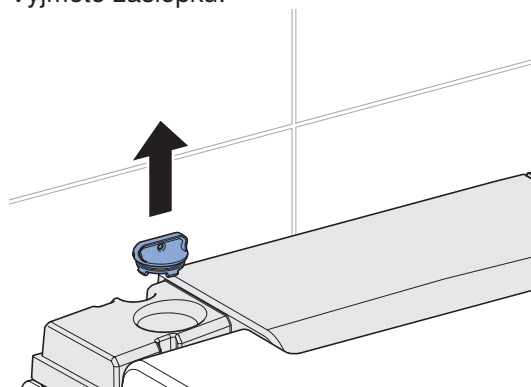
1

Odstraňte levý designový kryt.



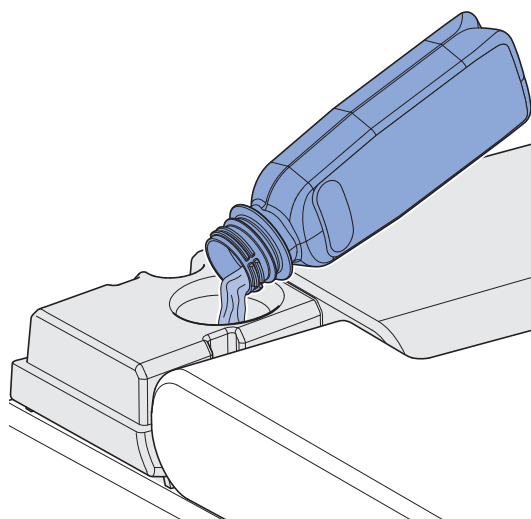
2

Vyjměte zásepku.

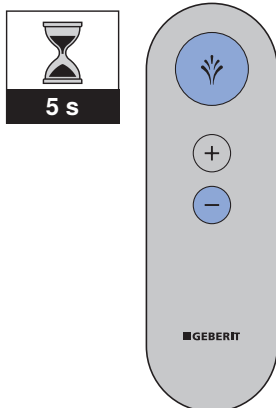


3

Nalijte do plnicího otvoru jednu láhev (125 ml) odvápnovacího prostředku Geberit AquaClean.

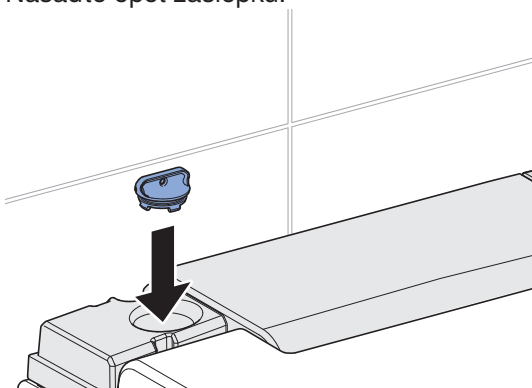


- 4** Současným stisknutím tlačítek <Sprcha> a <-> na dobu 5 sekund spustíte proces odvápnování nebo použijte aplikaci Geberit Home, [Údržba a péče], [Odvápnění].



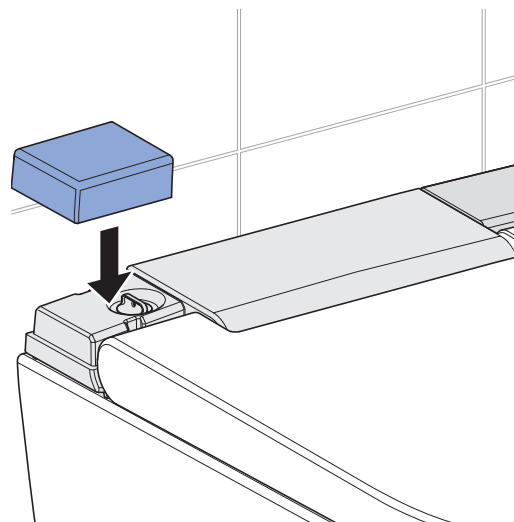
- ✓ Stavová LED na dálkovém ovládní bliká po stisknutí tlačítka oranžově a po 10 sekundách zhasne. Jakmile stavová LED po stisknutí tlačítka přestane blikat oranžově, je proces odvápnování dokončen.

- 5** Nasadte opět záslepku.



- 6** Setřete ihned stříkance odvápnovacího prostředku vlhkým hadříkem.

- 7** Zavřete levý designový kryt.



## Hlášení k odvápnění přístroje

Následující tabulka vám pomůže identifikovat hlášení týkající se odvápnění a provést příslušné odstranění závady.

Četnost	Hlášení	Odstranění závady
Pravidelné odvápnění: minimálně jednou ročně	<ul style="list-style-type: none"><li>• LED na dálkovém ovládní bliká modře/červeně.</li><li>• Aplikace Geberit Home zobrazuje při [Odvápnění] výstražný symbol.</li></ul>	► Proveďte odvápnění. → Viz „Odvápnění přístroje“, Strana 25.

## Takto odstraníte poruchy

### Postup při poruchách

Následující tabulka Vám poradí, jak postupovat při poruchách:

- Proveďte jednotlivé kroky, dokud zařízení nepřestane hlásit poruchu nebo dokud nebude opět funkční.
- Dodržujte předepsané pořadí jednotlivých kroků.

Krok	Popis problému	Odstranění závady
1	Sprchovací WC vykazuje chybnou funkci nebo nefunguje.	<ul style="list-style-type: none"><li>► Vypněte zařízení. → Viz „Zapínání a vypínání zařízení“, Strana 13.</li><li>► Vyčkejte 30 sekund.</li><li>► Zapněte zařízení. → Viz „Zapínání a vypínání zařízení“, Strana 13.</li></ul>
2	Byl proveden krok 1. Sprchovací WC vykazuje i nadále chybnou funkci nebo nefunguje.	► Zkontrolujte stavovou LED na dálkovém ovládní. → Viz „Stavová LED na dálkovém ovládní“, Strana 12.
3	Byly provedeny kroky 1 a 2. Sprchovací WC vykazuje i nadále chybnou funkci nebo nefunguje.	► Vyhledejte v tabulce závad popis závady a v případě potřeby proveďte odpovídající kroky k odstranění závady. → Viz „Sprchovací WC nefunguje“, Strana 28, a „Ostatní funkční závady“, Strana 29.
4	Byly provedeny kroky 1 až 3. Sprchovací WC vykazuje i nadále chybnou funkci nebo nefunguje.	► Kontaktujte servis.

## Sprchovací WC nefunguje

Následující tabulka Vám pomůže při hledání závady, když sprchovací WC nefunguje.



### NEBEZPEČÍ

#### Úraz elektrickým proudem

Neodborně provedené údržbářské práce a odstraňování poruch mohou způsobit vážné úrazy a usmrcení.

- ▶ V případě chybných funkcí je třeba okamžitě vypnout zařízení pomocí síťového vypínače a kontaktovat servis.
- ▶ Elektrické instalace na zařízení smí provádět pouze kvalifikovaný elektrikář.
- ▶ Modernizace a přestavby zařízení smí provádět pouze vyškolený odborný personál.



Sprchovací toaleta může být i v případě závady používána jako normální WC. Rameno s tryskou musí být úplně zasunuté. Splachování WC spouštíte jako obvykle tlačítky na splachovací nádržce.



Pokud je zařízení poškozené, můžete ho vypnout síťovým vypínačem.

Krok	Popis problému	Odstranění závady
1	Sprchovací WC a stavová LED nefungují.	<p>▶ Přístroj vypněte a znovu zapněte. → Viz Zapínání a vypínání zařízení.</p> <hr/> <p><b>Výsledek</b></p> <p>✓ Zařízení se znovu inicializuje.</p>
2	Jistič nebo proudový chránič v elektrickém rozvaděči jednorázově zareaguje.	<p>▶ Vyměňte nebo nahodte jistič v elektrickém rozvaděči.</p> <p>▶ Nahodte proudový chránič v elektrickém rozvaděči.</p> <hr/> <p><b>Výsledek</b></p> <p>✓ Přístroj se po zapnutí znovu inicializuje. Používání přístroje neaktivuje výpadek pojistky či proudového chrániče.</p>
3	Jistič nebo proudový chránič v elektrickém rozvaděči při používání přístroje opakovaně zareaguje.	<p>▶ Vytáhněte síťovou zástrčku (je-li k dispozici).</p> <p>▶ Vyměňte nebo nahodte jistič nebo proudový chránič v elektrickém rozvaděči.</p> <p>▶ Kontaktujte servis.</p> <hr/> <p><b>Výsledek</b></p> <p>✓ Přístroj je vadný.</p>
4	Výrobek má neznámou technickou závadu.	<p>▶ Deaktivujte jistič nebo proudový chránič v elektrickém rozvaděči.</p> <p>▶ Vytáhněte síťovou zástrčku (je-li k dispozici).</p> <p>▶ Kontaktujte servis.</p> <p>▶ Nechte zkontrolovat napájení elektrickým proudem zkontrolovat odborným pracovníkem.</p>

## Ostatní funkční závady

Následující tabulka vám pomůže při hledání závady, když selžou jednotlivé funkce sprchovacího WC.

**i** Sprchovací toaleta může být i v případě závady používána jako normální WC. Rameno s tryskou musí být úplně zasunuté. Splachování WC spouštíte jako obvykle tlačítky na splachovací nádržce.

**i** Pokud je zařízení poškozené, můžete ho vypnout síťovým vypínačem.

Popis problému	Příčina	Odstranění závady
Stavová LED bliká modře/červeně.	Zařízení zvápenatělo	▶ Odvápněte přístroj. → Viz „Odvápnění přístroje“, Strana 25.
Rameno s tryskou se nezasouvá automaticky.	Vyskytuje se porucha	▶ Rameno s tryskou ručně zatlačte zpět.
Rameno s tryskou nefunguje správně.	Vyskytuje se porucha	▶ Vypněte sprchovací WC síťovým vypínačem na 30 sekund. ▶ Sprchovací WC zapněte síťovým vypínačem.
		<b>Výsledek</b> ✓ Přístroj se po zapnutí znovu inicializuje.
Mycí účinek sprchy slábne.	Sprchovací trysky jsou ucpané nebo poškozené	▶ Vyčistěte nebo vyměňte sprchovací trysky. → Viz „Čistění sprchovací trysky“, Strana 23. ▶ → Viz „Odvápnění přístroje“, Strana 25.
Sprchovací WC již při sprchování nedosahuje obvyklou teplotu.	Sprchovací WC je znečištěné	▶ → Viz „Odvápnění přístroje“, Strana 25. ▶ Vypněte sprchovací WC síťovým vypínačem na 30 sekund.
		<b>Výsledek</b> ✓ Přístroj se po zapnutí znovu inicializuje.

## Nefunkční dálkové ovládání

Následující tabulka vám pomůže při hledání závady, když:

- dálkové ovládání nefunguje.
- sprchovací WC nelze ovládat dálkovým ovládáním.



Dálkové ovládání není během používání aplikace Geberit Home aktivní.



Pokud je zařízení poškozené, můžete ho vypnout síťovým vypínačem.

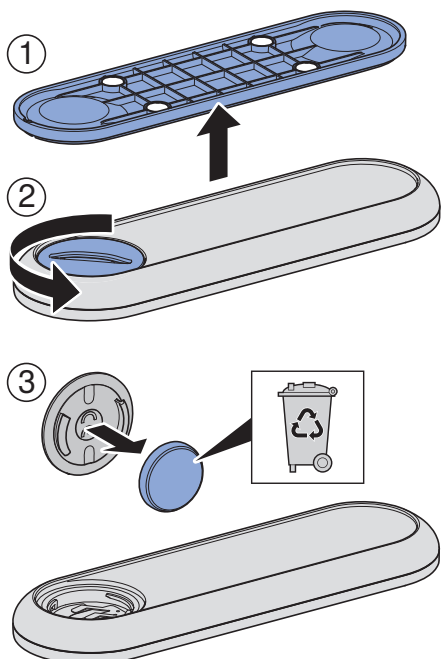
Krok	Popis problému	Odstranění závady
1	Sprchovací WC nelze ovládat dálkovým ovládáním.	<p>► Proveďte nové spárování dálkového ovládání se zařízením. → Viz „Proveďte nové spárování dálkového ovládání s přístrojem“, Strana 31.</p> <hr/> <p><b>Výsledek</b></p> <p>✓ Stavová LED na dálkovém ovládání se rozsvítí na 3 sekundy.</p>
2	Sprchovací WC nelze ovládat dálkovým ovládáním. Dálkové ovládání bylo nově spárováno.	<p>► Vyměňte baterii (typ CR2032). → Viz „Výměna baterie dálkového ovládání“, Strana 31.</p> <p>► Proveďte nové spárování dálkového ovládání se zařízením. → Viz „Proveďte nové spárování dálkového ovládání s přístrojem“, Strana 31.</p>
3	Baterie byla vyměněna a dálkové ovládání bylo nově spárováno. Dálkové ovládání však zůstane neaktivní, když stisknete tlačítko.	<p>► Kontaktujte servis.</p> <hr/> <p><b>Výsledek</b></p> <p>✓ Dálkové ovládání je poškozené.</p>

## Výměna baterie dálkového ovládání

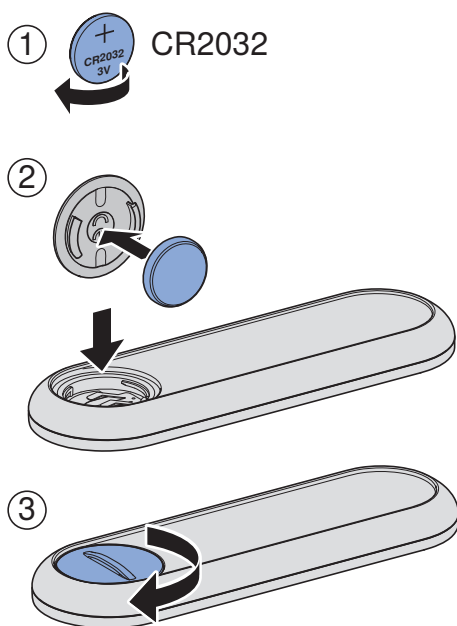
### Předpoklad

- Stavová LED na přední straně dálkového ovládání bliká červeně.
- Dálkové ovládání se během celého procesu nachází v dosahu sprchovacího WC.

- 1** Vyjměte vybitou baterii. Vybitou baterii odborně zlikvidujte.



- 2** Vložte novou baterii typu CR2032.



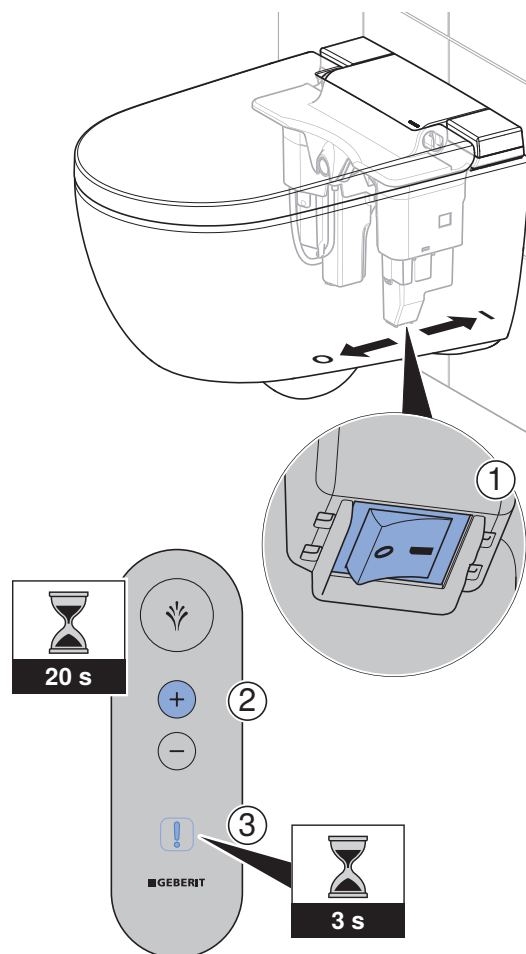
## Proved'te nové spárování dálkového ovládání s přístrojem

- i** Přístroj lze ovládat pouze pomocí jednoho spárovaného dálkového ovládání.

### Předpoklad

- Zařízení je vypnuté.

- ▶ Zapněte zařízení a stiskněte tlačítko <+> na dálkovém ovládání po dobu cca 20 sekund, dokud se stavová LED na dálkovém ovládání na cca 3 sekundy nerozsvítí zeleně.



### Výsledek

- ✓ Sprchovací WC lze ovládat dálkovým ovládáním.

# Udržitelný rozvoj

---

## Skupina Geberit a udržitelný rozvoj

Jako lídr evropského trhu v sanitárním oboru je skupina Geberit považována za špičku v oblasti úspory vody, efektivitu zdrojů a trvalého rozvoje. Skupina již desetiletí dokazuje, že dlouhodobě úspěšná obchodní činnost je slučitelná s ekologickým a sociálním jednáním. Trvale vyvážené vedení firmy pomáhá, současně spořit náklady a minimalizovat rizika. Geberit přitom chce být zákazníkům, dodavatelům a jiným partnerům příkladem a stanovovat měřítko. K tomu náleží výrobky spořící vodu, s dlouhou životností, bezpečná, ekologická výroba, hospodárná ke zdrojům, nákup a logistika s vysokým ekologickým a etickým standardem, jakož i dobré pracovní podmínky pro celosvětově více než 12 000 angažovaných a kompetentních spolupracovníků. Společenská odpovědnost je vnímána mimo jiné v rámci celosvětových pomocných projektů ohledně základní kompetence v oblasti vody.

## Ecodesign – ekologická bilance

Základem pro výrobky s dlouhou životností je systematický inovativní proces, při kterém jsou v maximální možné míře vybírány ekologické materiály a funkční principy, minimalizována rizika a je usilováno o vysokou efektivitu zdrojů. K tomuto výrobku lze na vyžádání zaslat podrobnou ekologickou bilanci.

## Ekologické tipy

Tento výrobek byl vyvinut s maximální pečlivostí, rovněž s ohledem na spotřebu energie, vody a zdrojů (viz také technické informace). Nepříznivý vliv výrobku na životní prostředí můžete snížit tím, že se budete řídit následujícími doporučeními:

- Vypněte zařízení, když pojedete na dovolenou.
- Přerušete funkci sprchování ručně kvůli úspoře teplé vody.
- Pro vysušení použijte trochu papíru.
- Pokud nepotřebujete teplou sprchovací vodu, vypněte funkci ohřevu zásobníku teplé vody.
- Používejte ekologické čisticí prostředky.
- Zařízení podrobujte pravidelné údržbě a zacházejte s ním pečlivě, aby se prodloužila jeho životnost.
- Vadná zařízení odevzdejte k odborné likvidaci firmě Geberit nebo označenému partnerovi.

## Likvidace

---

### Likvidace starých elektrických a elektronických zařízení



Symbol přeškrtnuté popelnice na kolečkách znamená, že stará elektrická a elektronická zařízení se nesmí likvidovat spolu se zbytkovým odpadem, nýbrž se musí likvidovat odděleně. Koncoví uživatelé jsou ze zákona povinni odevzdat stará zařízení k odborné likvidaci veřejnoprávním subjektům pověřeným nakládáním s odpady, distributorům nebo společnosti Geberit. Řada distributorů elektrických a elektronických zařízení je povinna stará elektrická a elektronická zařízení bezplatně zpětně odebírat. Pro vrácení společnosti Geberit je třeba kontaktovat příslušnou distribuční nebo servisní společnost.

Staré baterie a akumulátory, které nejsou pevnou součástí starého zařízení, jakož i žárovky, které lze ze starého zařízení vyjmout, aniž by došlo k jejich zničení, je nutné před odevzdáním do sběrný nebo místa likvidace oddělit od starého zařízení.

Pokud jsou ve starém zařízení uloženy osobní údaje, jsou koncoví uživatelé před odevzdáním na místo likvidace sami odpovědní za jejich vymazání.



# Záruka pro konečné zákazníky

---

## Záruka pro konečné zákazníky

Následující záruka pro koncové zákazníky („záruka“) představuje doplněk k zákonem předepsané odpovědnosti vašeho smluvního partnera za vady materiálu a nijak se jí nedotýká. Práva vyplývající ze zákonné odpovědnosti za vady materiálu lze uplatnit bezplatně a nezávisle na této záruce. Nejste omezeni touto zárukou.

Tato záruka se vztahuje pouze na pevně nainstalované výrobky Geberit AquaClean, které jsou označeny číslem série Geberit („výrobek“).

Záruka je poskytována pouze v případě, že byl výrobek instalován v určitých zemích. Seznam těchto zemí naleznete na poslední straně návodu k obsluze („seznam“). Záruku poskytuje společnost Geberit, která je příslušná pro zemi, ve které byl výrobek nainstalován („Geberit“). Kontaktní informace a webovou adresu společnosti Geberit naleznete v seznamu.

1. Společnost Geberit vůči koncovému zákazníkovi zaručuje, že výrobek je bez materiálových a výrobních vad. Záruka je platná po dobu dvou let, počítáno od data instalace výrobku u koncového zákazníka. Koncový zákazník si může prodloužit záruku o další rok na celkem tři roky, pokud vyplní záruční list přiložený k výrobku a do 90 dnů jej vrátí společnosti Geberit, počítáno od data instalace, nebo vyplní a odešle záruční formulář na webovou stránku společnosti Geberit (dále společně jen „záruční doba“).

Tato záruka platí v následujícím rozsahu:

- a) Během prvních dvou let záruční doby zajistí společnost Geberit v případě materiálových a výrobních vad bezplatný servis nebo bezplatnou výměnu vadných dílů servisem pověřeným společností Geberit.
  - b) Ve třetím roce záruční doby zajistí společnost Geberit v případě materiálových a výrobních vad bezplatnou dodávku náhrady za vadné díly do servisu, který je autorizován společností Geberit a který byl koncovým zákazníkem pověřen opravou.
2. Žádné další nároky koncového zákazníka vůči společnosti Geberit z této záruky nevyplývají.
  3. Nároky ze záruky vzniknou jen za následujících předpokladů:
    - a) Výrobek byl nainstalován a uveden do provozu odbornou instalační firmou nebo servisem autorizovaným společností Geberit. Koncový zákazník obdrží na vyžádání u společnosti Geberit přehled zákaznických služeb autorizovaných společností Geberit.
    - b) Na výrobku nebyly provedeny žádné změny, zejména nebyly demontovány, měněny nebo dodatečně instalovány žádné díly.
    - c) Vada výrobku nebyla způsobena neodbornou instalací, nesprávným používáním, ani nedostatečnou péčí nebo údržbou.
  4. K uplatnění práv z této záruky stačí písemné nebo ústní oznámení společnosti Geberit pomocí kontaktních údajů uvedených v seznamu nebo na webové stránce společnosti Geberit a předložení dokladu, z něhož vyplývá označení výrobku a datum instalace. Oznámení musí obsahovat alespoň následující informace:
    - a) Jméno, adresa a e-mailová adresa zákazníka, který výrobek zakoupil, volitelně také název firmy a telefonní číslo
    - b) Model a číslo série výrobku
    - c) Informace o materiálových nebo výrobních vadách výrobku
  5. Tato záruka se řídí výhradně právem země, ve které byl výrobek nainstalován. Úmluva OSN o smlouvách o mezinárodní koupi zboží je výslovně vyloučena. Je-li zákazníkem obchodník, veřejnoprávní právnická osoba nebo veřejnoprávní speciální fond, je místem soudu pro všechny spory vzniklé ze smluvních vztahů mezi zákazníkem a poskytovatelem sídlo společnosti Geberit.

# Technické informace a shoda

## Technické informace

Jmenovité napětí	230 V AC
Síťová frekvence	50 Hz
Příkon	850 W
Příkon v klidu	≤ 0,5 W
Elektrické připojení k síti	Elektrické připojení k síti pomocí systémové zástrčky s trojžilovým, pružným opláštěným kabelem
Druh ochrany	IPX4
Třída ochrany	I
Rádiová technologie	Bluetooth® Low Energy <sup>1)</sup>
Frekvenční rozsah	2400–2483,5 MHz
Maximální výstupní výkon	0 dBm
Doba sprchování	20 s
Počet tlakových stupňů sprchovacího proudu	5
Teplota vody	34–40 °C
Provozní teplota	5–40 °C
Tlak při průtoku	50–1000 kPa 0,5–10 bar
Minimální přetlak	50 kPa 0,5 bar
Výpočtový průtok	0,02 l/s
Maximální zatížení WC sedátka	150 kg

<sup>1)</sup> Značka Bluetooth® a její loga jsou vlastnictvím společnosti Bluetooth SIG, Inc. a Geberit je používá na základě licence.

## Zjednodušené EU prohlášení o shodě

Společnost Geberit International AG tímto prohlašuje, že typ rádiového zařízení Geberit AquaClean Alba je v souladu se směrnicí 2014/53/EU.

Úplné znění prohlášení o shodě EU je k dispozici na této internetové adrese:

<http://doc.geberit.com/971625000.pdf>.

# Kontakt

---

## Hlavní sídlo

(CH / LI)

Geberit Vertriebs AG

Schachenstrasse 77

8645 Jona

Schweiz / Suisse / Svizzera

T +41 848 882 982

service.ch@geberit.com

www.geberit-aquaclean.ch

www.geberit.ch

## Evropa

(AT)

Geberit Vertriebs GmbH & Co. KG

Gebertstrasse 1

3140 Pottenbrunn / St. Pölten

Oesterreich

T +43 2742 401-500

aquaclean.at@geberit.com

www.geberit-aquaclean.at

www.geberit.at

(BE)

Geberit nv/sa

Ossegemstraat 24

1860 Meise

België / Belgique

T +32 2 252 01 11

aquaclean.be@geberit.com

www.geberit-aquaclean.be

www.geberit.be

(BG)

Юнитрейд Интернешънъл ЕООД

бул. "Черни връх" 161-A

1407 София

България

T +359 2 968 11 11

F +359 2 968 10 01

unitrade@unitrade-bg.com

www.unitrade-bg.com

(CZ)

Geberit spol. s r.o.

Sokolovská 2408/222

190 00 Praha 9

Česká Republika

T +420 284 689 670

sekretariat.cz@geberit.com

www.geberit-aquaclean.cz

www.geberit.cz

(DE)

Geberit Vertriebs GmbH Kundendienst/  
Servicestelle

Theuerbachstrasse 1

88630 Pfullendorf

Deutschland

T +49 75 52 934 10 11

service.de@geberit.com

www.geberit-aquaclean.de

www.geberit.de

(DK)

Geberit A/S

Lægårdsvej 26

8520 Lystrup

Danmark

T +45 86 74 10 86

F +45 86 74 10 98

service.dk@geberit.com

www.geberit-aquaclean.dk

www.geberit.dk

(ES / AD / GI)

Geberit S.A.U.

Plaza Europa, 2-4, 6ª planta

08902 L'Hospitalet del Llobregat (Barcelona)

España

T +34 900 23 24 25

info.iberia@geberit.com

www.geberit.es

(FI)

Geberit Oy

Lumijälki 2

01740 Vantaa

Suomi

T +358 (0)10 662 302

asiakaspalvelu@geberit.com

www.geberit.fi

(FR / MC)

Geberit s.a.r.l

ZA du Bois Gasseau - CS40252 Samoreau

77215 Avon Cedex

France

T +33 1 60 71 66 61

service.technique@geberit.com

www.geberit-aquaclean.fr

www.geberit.fr

(GB / IE)

Geberit Sales Ltd.

Geberit House

Edgehill Drive

Warwick CV34 6NH

UK

T +44 1926 516 800

T +44 1926 400 101

Eire T +44 1622 717 811

aquaclean.uk@geberit.com

www.geberit-aquaclean.co.uk

www.geberit.co.uk

(GR)

Geberit Greece S.M.P.C

572 Vouliagmenis Avenue

16452 Argyroupoli Athens

Hellas

sales.gr@geberit.com

www.geberit.gr

(HR / BA)

Geberit prodaja d.o.o. , Ruše

Podružnica Zagreb

Samoborska cesta 218

10090 Zagreb

Hrvatska

T +385 1 3867 800

service.hr@geberit.com

www.geberit.hr

(HU)

Geberit Kft.  
1117 Budapest  
Alíz utca 4.  
Magyarország  
T +36 1 204 4187  
service.hu@geberit.com  
www.geberit.hu

(IT)

Geberit Marketing e Distribuzione SA  
Via Gerre 4  
6928 Manno  
Svizzera  
T +41 91 611 92 92  
F +41 91 611 93 93  
aquaclean.it@geberit.com  
www.geberit-aquaclean.it  
www.geberit.it

(LU)

Geberit Luxembourg  
5, rue Jules Ferry  
4368 Belval (Sanem)  
Luxembourg  
T +352 54 52 26  
F +352 54 54 91  
service.lu@geberit.com  
www.geberit.lu

(NL)

Geberit B.V.  
Fultonbaan 15  
3439 NE Nieuwegein  
Nederland  
T +31 (0)3060 57700  
F +31 (0)3060 53392  
service.nl@geberit.com  
www.geberit-aquaclean.nl  
www.geberit.nl

(NO)

Geberit AS  
Luhrtoppen 2  
1470 Lørenskog  
Norge  
T +47 67 97 82 00  
gacservice.no@geberit.com  
www.geberit-aquaclean.no  
www.geberit.no

(PL)

Geberit Sp. z o.o.  
ul. Postępu 1  
02-676 Warszawa  
T +48 22 376 01 01 lub  
T +48 801 17 17 17  
info.pl@geberit.com  
www.geberit-aquaclean.pl  
www.geberit.pl

(PT)

Geberit Tecnologia Sanitária, S.A  
Rua Cupertino de Miranda, nº 12-2º A  
1600-485 Lisboa  
Portugal  
T 800 25 26 27  
info.iberia@geberit.com  
www.geberit.pt

(RO)

Geberit S.R.L  
Strada Izvor, Nr. 80, Et. 9  
Sector 5, Bucuresti  
România  
T +40 21 330 30 80  
info.ro@geberit.com  
www.geberit.ro

(RS / MK / ME)

Geberit prodaja d.o.o.

Predstavništvo za Srbiju

Crnu Goru i Severnu Makedoniju

Vojvode Skopljanca 24

RS -11000 Beograd

Serbija

T + 381 11 30 96 430

service.rs@geberit.com

www.geberit.rs

(SE / IS)

Geberit AB

Folketshusgatan 1

Box 140

295 31 Bromölla

Sverige

T +46 456 480 00

aftersales.se@geberit.com

www.geberit-aquaclean.se

www.geberit.se

(SI / AL)

Geberit prodaja, d.o.o.

Bezena 55 A

2342 Ruše

Slovenija

T +386 1 586 22 00

service.si@geberit.com

www.geberit.si

(SK)

Geberit Slovensko s.r.o.

Karadžičova 10

821 08 Bratislava 2

Slovensko

T +421 2 49 20 30 71

sekretariat.sk@geberit.com

www.geberit.sk

(TR)

Geberit Tesisat Sistemleri Tic Ltd. Şti.

İçerenköy Mah. Engin Sok. No: 10

34752 Ataşehir-İstanbul

Türkiye

T +90 216 340 82 73

F +90 216 340 82 79

service.tr@geberit.com

geberit.com.tr

## Afrika a Střední východ

(AE / BH / KW / OM / QA / SA)

Geberit International Sales AG

Dubai Branch

B702-B705

Building No. 1

Dubai Design District

AE-PO Box

282317 Dubai

United Arab Emirates

T +971 4 204 5477

F +971 4 204 5497

sales.gulf@geberit.com

www.geberit.ae

(IL)

Geberit Israel LTD

(North) Barkat 4 Industrial Park

Caesarea 3079897

Israel

T +972 4 6907207

isro@geberit.com

www.geberit.co.il

(ZA)

Geberit Southern Africa (Pty.) Ltd.

6 Meadowview Lane,

Meadowview Business Estate,

Longmeadow, Linbro Park

Johannesburg

South Africa

T +27 11 444 5070

F +27 11 444 5992

service.za@geberit.com

www.geberit.co.za

## Asie

(CN)

吉博力(上海)贸易有限公司

地址: 上海市嘉定区南翔高科

技园区惠平路1515号

邮编: 201802

People's Republic of China

(CN)

Geberit (Shanghai) Trading Co., Ltd.

Nanxiang Hi-Tech, Jiading District, Shanghai

Nr. 1515, Huiping Road, Technology park

Zipcode 201802

People's Republic of China

T +86 21 61853188

Hotline 400-920-1100

www.geberit.com.cn

(SG / TH / JP / PH / KR / VN / KH / MY / TW / ID /  
HK / MO)

Geberit South East Asia Pte Ltd

8 Kallang Avenue, #17-09, Aperia Tower 1

Singapore 339509

Singapore

T +65 6250 4011

sales.sg@geberit.com

www.geberit.com.sg

## Ostatní země

(GE / AZ / IQ / UZ)

Geberit Tesisat Sistemleri Tic Ltd. Şti.

İçerenköy Mah. Engin Sok. No: 10

34752 Ataşehir-İstanbul

Türkiye

T +90 216 340 82 73

F +90 216 340 82 79

service.tr@geberit.com

geberit.com.tr

(GISA / GR / EG / NG / KE / MA / UA)

Geberit International Sales

Neue Jonastrasse 59

8640 Rappenswil

Schweiz

T +41 848 882 982

T +41 55 221 62 00

sales@geberit.com

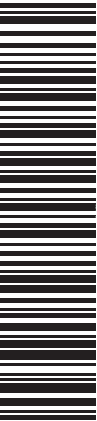
www.geberit-global.com.ch











---

**Geberit International AG**  
**Schachenstrasse 77, CH-8645 Jona**  
**documentation@geberit.com**  
**www.geberit.com**