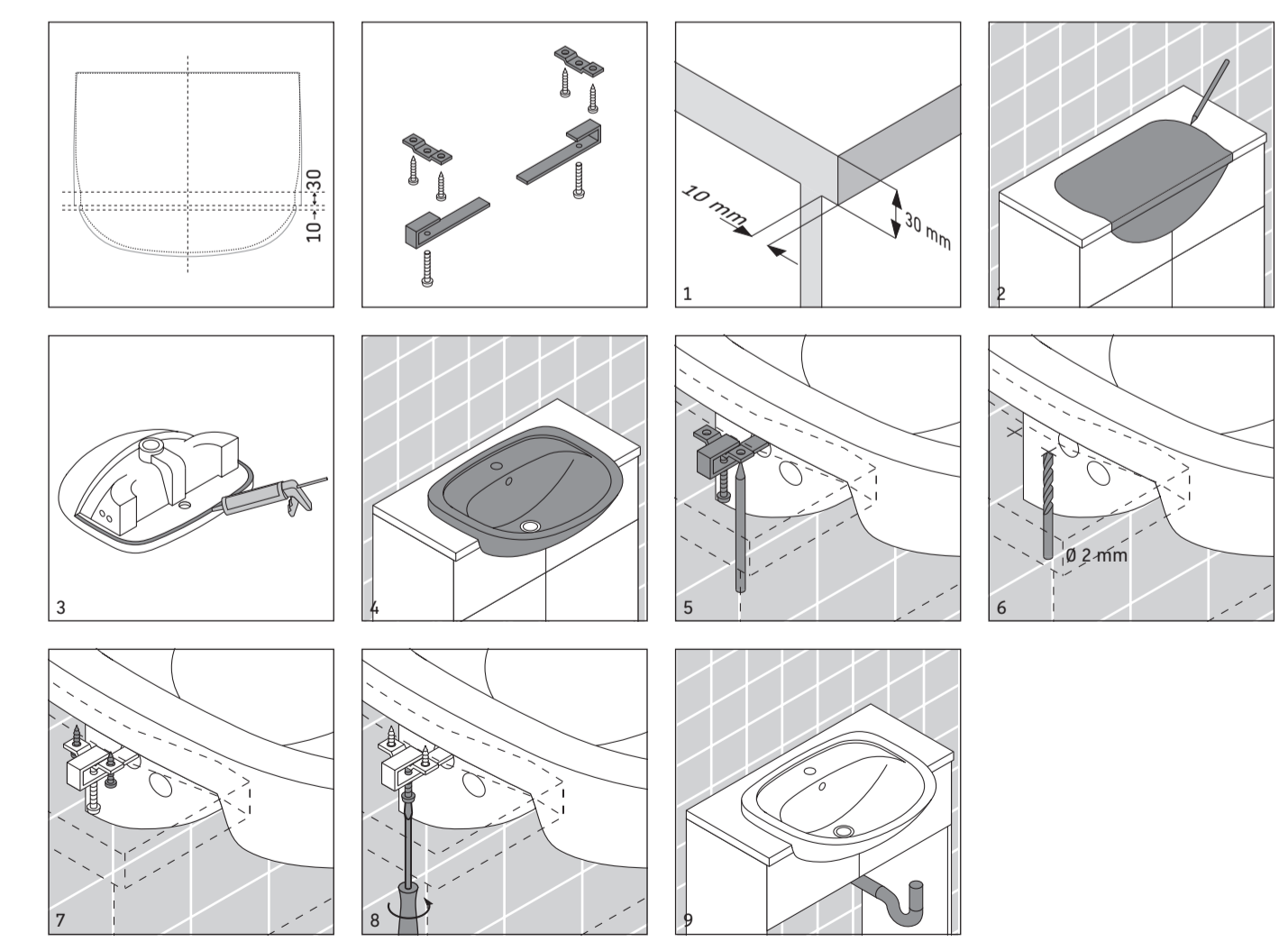


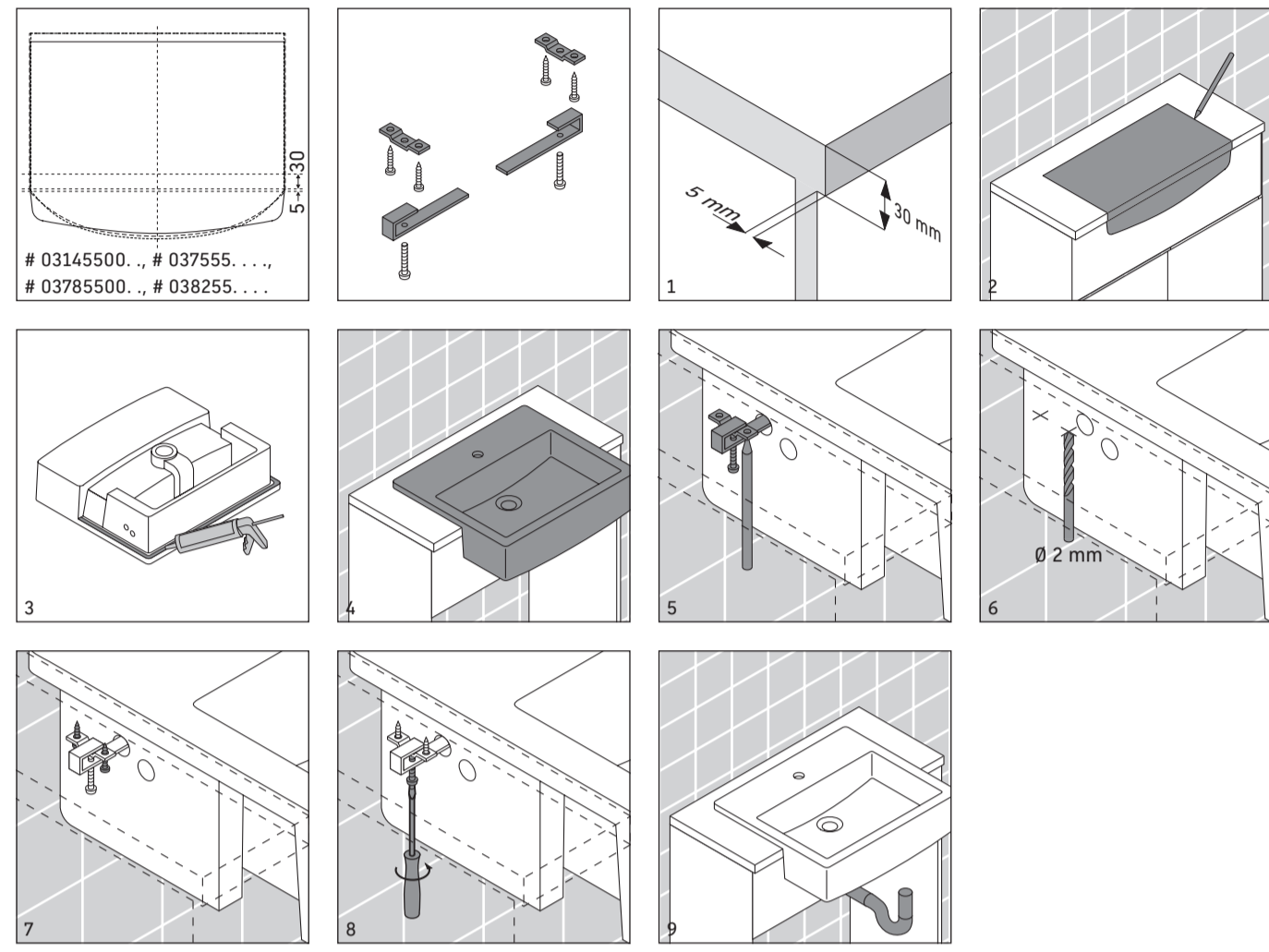
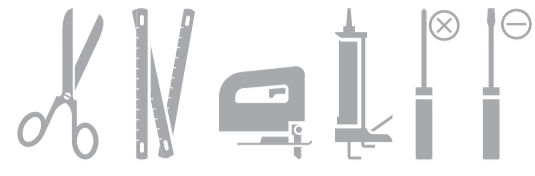
STARCK3, #031055...00

D-CODE, #033955...

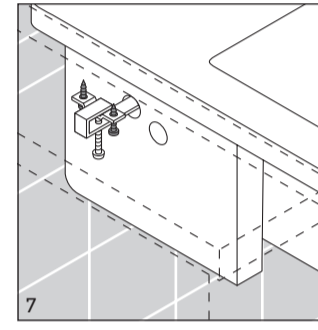
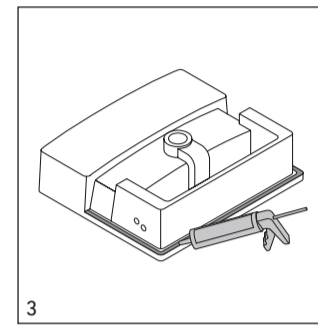
- |   |   |
|---|---|
| <b>Schablone und Montageanleitung</b>     | Halbeinbauwaschtisch, Postforming-Platte                      |
| <b>Template and mounting instructions</b> | Semi-recessed washbasin, Postforming plate                    |
| <b>Gabarit et notice de montage</b>       | Vasque semi-encastée, Plaque postformée                       |
| <b>Sjabloon en montagehandleiding</b>     | Semi-inbouw wastafel, Postforming-plaat                       |
| <b>Modelo e instrucciones de montaje</b>  | Lavabo semi-empotrado, Placa postforming                      |
| <b>Dima e istruzioni di montaggio</b>     | Lavabo semincasso, Piano arrotondato                          |
| <b>Molde e instruções de montagem</b>     | Lavatório semi-embutido, Placa postforming                    |
| <b>Skabelon og monteringsvejledning</b>   | Halvt indbygget håndvask, Efterformet plade                   |
| <b>Malline ja asennusohje</b>             | Pesuallas, osaputus, Postforming-levy                         |
| <b>Mal og monteringsanvisning</b>         | Delvis nedfelt servant, Benkeplate                            |
| <b>Mall och monteringsanvisning</b>       | Tvättställ för halv inbyggnad, Efterformningskiva             |
| <b>Šablon ja paigaldusjuhend</b>          | Poolintegreeritud valam, Tõõtasapinna plaat                   |
| <b>Szablon i instrukcja montażu</b>       | Umywalka wpuszczana w blat, płyta postformingowa              |
| <b>Шаблон и руководство по монтажу</b>    | Умывальник, встраиваемый до половины, Плитка для постформинга |
| <b>Šablona a montážní návod</b>           | Polozápuštné umývadlo, Deska pro dodatečné tvarování          |
| <b>Šablóna a návod na montáž</b>          | Polozápuštné umývadlo, Doska s opracovaním postforming        |
| <b>Sablonozási és szerelési útmutató</b>  | Félig beépíthető mosdó, Postaformájú lemez                    |
| <b>Kalup i upute za montiranje</b>        | Poluugradbeni umivaonik, Ploča zaobljenih okomitih rubova     |
| <b>Šablon și instrucțiuni de montaj</b>   | Lavoar semiîncastat, Blat postforming                         |
| <b>Šablona in navodila za montažo</b>     | Polvgradni umivalnik, Prilagoditvena plošča                   |
| <b>Шаблон и ръководство за монтаж</b>     | Мивка за полувграждане, Постформинг панел                     |
| <b>Šablons un montāžas instrukcija</b>    | Daļēji iebūvējama izlietne, "Postforming" plāksne             |
| <b>Šablonas ir montavimo instrukcija</b>  | Pusiau įmontuojamas praustuvas, Apdailos plokštė              |
| <b>Šablon ve montaj klavuzu</b>           | Yarım tezgah lavabo, Postforming plakası                      |
| <b>样板和安装说明</b>                            | 半嵌入式脸盆, 后成型板  |
| <b>스탠실 및 설치 설명서</b>                       | 반매립형 세면대, 후성형 플레이트  |
| <b>テンプレートおよび設置説明書</b>                     | 半埋め込み型洗面器, 後成型加工プレート  |
| <b>دليل القالب و التركيب</b>              | حوض معلق جزئياً, ألواح التشكيل اللاحق                         |
- D-CODE, # 033955 . . .  
DURAVIT No.1 # 037655 . . . .  
DURASTYLE, # 037555 . . . .  
STARCK 3, # 031055 . . . .  
VERO, # 03145500 . .  
VERO AIR, #038255 . .  
ME BY STARCK, # 03785500 . .

Duravit AG  
P.O. Box 240  
Werdenstr. 36  
78132 Hornberg  
Germany  
Phone +49 78 33 70 0  
Fax +49 78 33 70 289  
info@duravit.com  
www.duravit.com

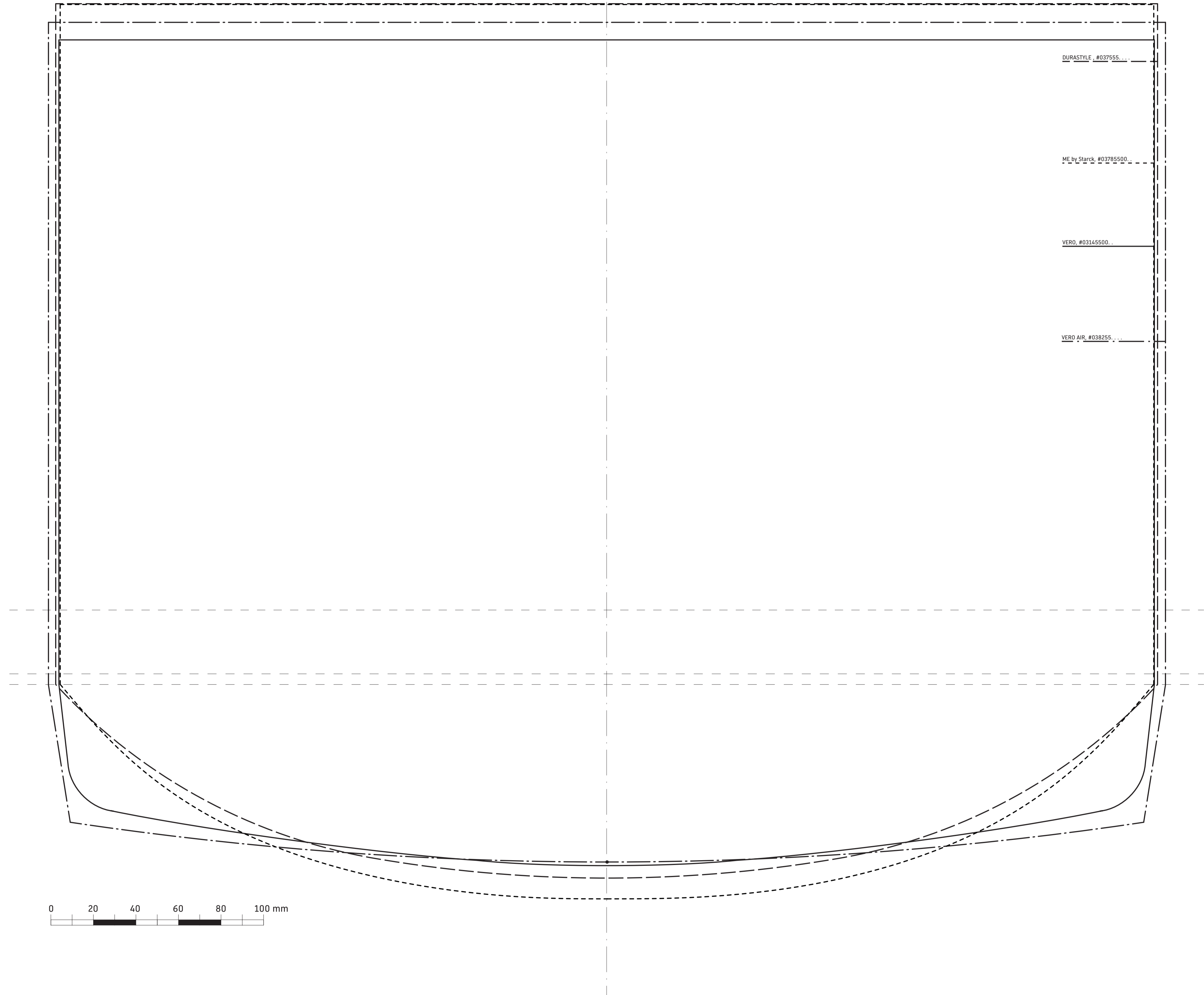




# 03145500... # 037555...  
# 03785500... # 038255...



MAL\_51301/21.09.13 2



DURASTYLE, #037555...

ME by Starck, #03785500...

VERO, #03145500...

VERO AIR, #038255...

0 20 40 60 80 100 mm

