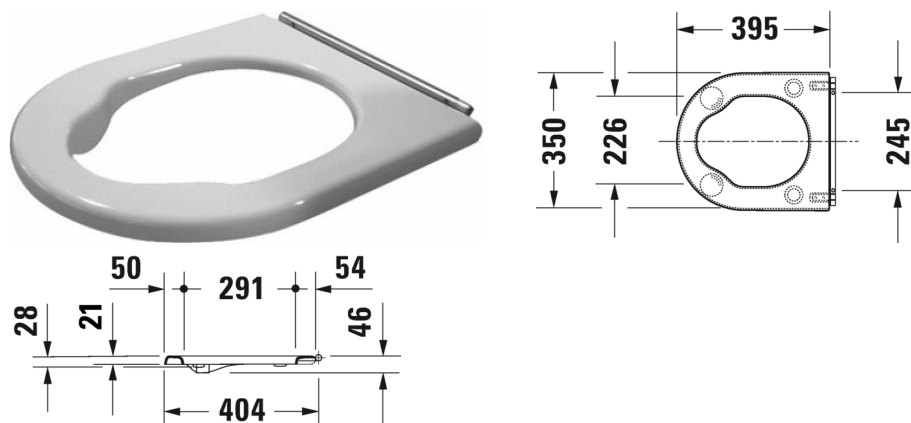


Starck 3 WC-kruh Vital # 0062610000



WC-kruh Vital	Rozměr	Váha	Objednací číslo
s flétnovým pantem, závěsy ušlechtilá ocel, bez sklápěcí automatiky			
Barvy			
00 Bílá			
Varianta			
		1,700 kg	0062610000
Vhodné produkty			
Závěsný klozet klozet s hlubokým splachováním, bezbariérové, vyložení 700 mm, UWL třída 2, 360 x 700 mm	360 x 700 mm		220309
Závěsný klozet Comfort klozet s hlubokým splachováním, sedací výška + 50 mm, UWL třída 2, 360 x 545 mm	360 x 545 mm		221509

Na všech výkresech jsou uvedeny všechny potřebné rozměry (mm), které podléhají běžným tolerancím. Přesné rozměry lze zjistit pouze přímo na výrobku.