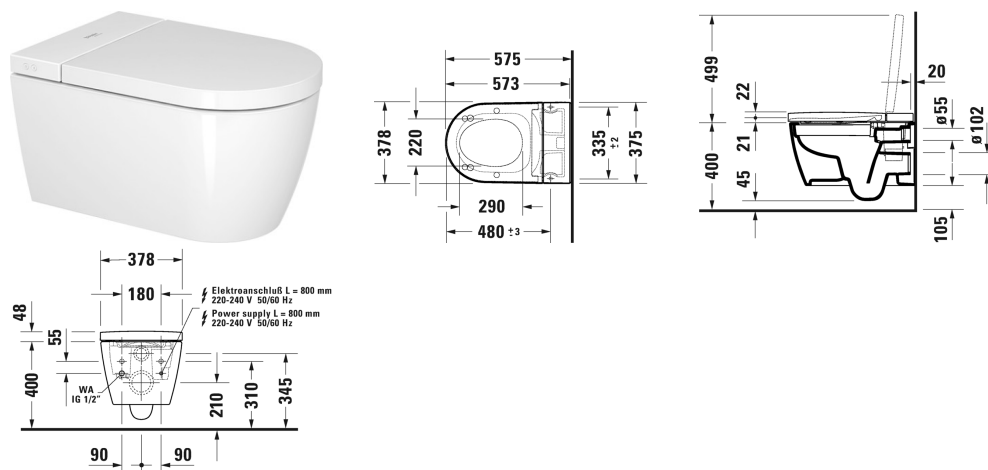


**SensoWash® Starck f SensoWash® Starck f Plus Compact
bidetové sedátko # 650000012004320**

| < 378 mm > |



SensoWash® Starck f Plus Compact bidetové sedátko	Rozměr	Váha	Objednací číslo
Hýžďová- Lady komfortní sprcha, Vyhřívání sedátka, Inteligentní energeticky úsporný mód, Fén s teplým vzduchem, Teplota vody, vysoušení a teplota sedátka, pozice trysek a intenzita proudu jsou individuálně nastavitelné, Automatické vyprázdnění při delším nepoužívání, Odvápňovací funkce, noční světlo, rimless, včetně dálk. ovládání, klozet s hlubokým splachováním, App ovládání, samočistící sprchová tryska, se skrytým připojením			
Barvy			
00 Bílá			
Varianta			
220-240V 50/60Hz, Elektromotorické ovládání víka, Automatické otvírání/zavírání víka, Integrované jištění podle EN 1717, 2 individuálně nastavitelné uživatelské profily, Materiál sedátka/víka Duroplast	378 x 575 mm	32,500 kg	650000012004320
Infobox			
Vhodný předinstalační popř. připojovací set zvolte podle použitého předstěnového prvku, Pokud není použit předstěnový prvek, doporučujeme upevnění # 006500, # 005072 při hrubé montáži nutná			
Doplňky pro instalaci			
Protihluková sada pro závěsné WC		0,300 kg	005064
Upevnění pro závěsný bidet a závěsné WC	Ø 12 x 180 mm	0,200 kg	006500
Nátěnný držák Rám, pro permanentní upevnění dálkového ovládání, vhodný pro dálkové ovládání SensoWash Plus			100724
Set spojek v kombinaci se SensoWash Starck f, pro funkční rozhraní s DuraSystem ovládacím tlačítkem A2			100729

**SensoWash® Starck f SensoWash® Starck f Plus Compact
bidetové sedátko # 650000012004320**

| < 378 mm > |

Připojovací sada v kombinaci se SensoWash Starck f, pro předstěnové prvky s husím krkem pro napojení v nádržce	100731
Předinstalační sada v kombinaci se SensoWash, pro předstěnové prvky s vodorovným nosným držákem bez předinstalace/husího krku pro bidetové sedátko	005072
Vhodné produkty	
<p>WC-modul, integrované hygienické splachování Integrované hygienické splachování, samonosný, pro nezděnou montáž, vhodné pro bednění se sádrokartonem, pozinkovaný rám, pro WC s vyložením <= 625 mm, výškově nastavitelné nožičky 0-240 mm, SensoWash-příprava, elektronické ovládání zepředu, Zploštění pro optimální přístup lisovacího stroje, Označení 1 m výšky a středu, Instalace transparentní ochranné revizní desky bez nářadí, Splňuje požadavky na zvukové izolace podle podle DIN 4109 a VDI 4100 (ve spojení s protihlukovou sadou # WD6008 000 000), Nádržka, UP-nádržka CE testována podle EN 14055, maximální objem spláchnutí 9l, Označení výšky plnění, 2-množství splachovací technika, nastavitelný objem splachování, utěsnění kondenzátu, Omezovač průtoku k regulaci splachovacího proudu, Obsah dodávky, Sada pro hrubou montáž vč. UP-napájení 100-240 V AC /24 V DC, PE-závěsné WC - odpadový oblouk DN 90/90, PE- závěsné WC-sada pro připojení DN 90, Upevňovací set pro závěsné WC M12, Montážní příslušenství pro příčky z SDK, Montážní příslušenství, PE- závěsné WC-redukce DN 90/110 pro odpadový oblouk, 2 krytky, před montovaný WC prvek pro závěsné WC, 500 x 1148 mm</p>	500 x 1148 mm WD1003
<p>WC-modul, odsávání zápachu, hygienické splachování Integrované hygienické splachování, samonosný, pro nezděnou montáž, vhodné pro bednění se sádrokartonem, pozinkovaný rám, pro WC s vyložením <= 625 mm, výškově nastavitelné nožičky 0-240 mm, SensoWash-příprava, elektronické ovládání zepředu, Označení 1 m výšky a středu, Instalace transparentní ochranné revizní desky bez nářadí, Splňuje požadavky na zvukové izolace podle podle DIN 4109 a VDI 4100 (ve spojení s protihlukovou sadou # WD6008 000 000), odsáváním zápachu s integrovaným větrákem, Spuštění ventilátoru elektronicky pomocí detekce osob nebo ručně pomocí ovládací, těsnící klapka pro unikající vzduch, Nádržka, UP-nádržka CE testována podle EN 14055, maximální objem spláchnutí 9l, Označení výšky plnění, 2-množství splachovací technika, nastavitelný objem splachování, utěsnění kondenzátu, Omezovač průtoku k regulaci splachovacího proudu, Obsah dodávky, Sada pro hrubou montáž vč. UP-napájení 100-240 V AC /24 V DC, PE-závěsné WC - odpadový oblouk DN 90/90, PE- závěsné WC-sada pro připojení DN 90, Upevňovací set pro závěsné WC M12, Montážní příslušenství, PE- závěsné WC-redukce DN 90/110 pro odpadový oblouk, 2 krytky, před montovaný WC prvek pro závěsné WC, 500 x 1148 mm</p>	500 x 1148 mm WD1004

**SensoWash® Starck f SensoWash® Starck f Plus Compact
bidetové sedátko # 650000012004320**

| < 378 mm > |

<p>Ovládací tlačítko A2, pro WC, sklo bílá Bezdotykové, infračervené splachování zepředu, bez mechanických tlačítek, Osvětlení tlačítek se aktivuje při přistoupení, Spuštění spláchnutí je možné dotekem nebo bez doteku, pro montáž na obklad, 2-množství splachovací technika, Provoz s nízkým napětím: 24 V DC SELV, Ochrana IP X4, Ochranná třída III, s nezaměnitelnými konektory, Rozsah funkcí, Odsávání zápachu, Infračervený snímač, Hygienické splachování, Auto-splachování, Čistící funkce, Noční světlo, Dětská pojistka, Nouzové napájení, Funkce nastavitelné přes dálkové ovládání, Obsah dodávky, Montážní rám, Montážní příslušenství, Přední deska sklo, 229,8 x 157 mm</p>	229,8 x 157 mm	WD5003
<p>WC-modul, integrované hygienické splachování Integrované hygienické splachování, samonosný, pro nezděnou montáž, vhodné pro bednění se sádkartonem, Rám s práškovým nástřikem, pro WC s vyložením <= 625 mm, výškově nastavitelné nožičky 0-240 mm, SensoWash-příprava, elektronické ovládání zepředu, Zploštění pro optimální přístup lisovacího stroje, Označení 1 m výšky a středu, Instalace transparentní ochranné revizní desky bez nářadí, Splňuje požadavky na zvukovou izolaci podle DIN 4109 a VDI 4100 (ve spojení s protihlukovou sadou # WD6015 000 000), Nádržka, UP-nádržka CE testována podle EN 14055, maximální objem spláchnutí 9l, Označení výšky plnění, 2-množství splachovací technika, nastavitelný objem splachování, utěsnění kondenzátu, Omezovač průtoku k regulaci splachovacího proudu, Obsah dodávky, Sada pro hrubou montáž vč. UP-napájení 100-240 V AC /24 V DC, PE- závěsné WC - odpadový oblouk DN 90/90, PE- závěsné WC-sada pro připojení DN 90, Upevňovací set pro závěsné WC M12, Montážní příslušenství pro příčky z SDK, Montážní příslušenství, PE- závěsné WC-redukce DN 90/110 pro odpadový oblouk, 2 krytky, před montovaný WC prvek pro závěsné WC, 500 x 1148 mm</p>	500 x 1148 mm	WD1013
<p>WC-modul, odsávání zápachu, hygienické splachování Integrované hygienické splachování, samonosný, pro nezděnou montáž, vhodné pro bednění se sádkartonem, Rám s práškovým nástřikem, pro WC s vyložením <= 625 mm, výškově nastavitelné nožičky 0-240 mm, SensoWash-příprava, elektronické ovládání zepředu, Označení 1 m výšky a středu, Instalace transparentní ochranné revizní desky bez nářadí, Splňuje požadavky na zvukovou izolaci podle DIN 4109 a VDI 4100 (ve spojení s protihlukovou sadou # WD6015 000 000), odsáváním zápachu s integrovaným větrákem, Spuštění ventilátoru elektronicky pomocí detekce osob nebo ručně pomocí ovládací, těsnící klapka pro unikající vzduch, Nádržka, UP-nádržka CE testována podle EN 14055, maximální objem spláchnutí 9l, Označení výšky plnění, 2-množství splachovací technika, nastavitelný objem splachování, utěsnění kondenzátu, Omezovač průtoku k regulaci splachovacího proudu, Obsah dodávky, Sada pro hrubou montáž vč. UP-napájení 100-240 V AC /24 V DC, PE- závěsné WC - odpadový oblouk DN 90/90, PE- závěsné WC-sada pro připojení DN 90, Upevňovací set pro závěsné WC M12, Montážní příslušenství, PE- závěsné WC-redukce DN 90/110 pro odpadový oblouk, 2 krytky, před montovaný WC prvek pro závěsné WC, 500 x 1148 mm</p>	500 x 1148 mm	WD1014

Na všech výkresech jsou uvedeny všechny potřebné rozměry (mm), které podléhají běžným tolerancím. Přesné rozměry lze zjistit pouze přímo na výrobku.