


# SensoWash<sup>®</sup> Slim

---

|                                  |  |
|----------------------------------|--|
| <b>Montageanleitung</b>          | Dusch-WC-Aufsatz                       |
| <b>Mounting instructions</b>     | Shower toilet unit                     |
| <b>Notice de montage</b>         | Abattant WC douche                     |
| <b>Montagehandleiding</b>        | Douche-WC-opzetstuk                    |
| <b>Instrucciones de montaje</b>  | Accesorio para el WC con ducha         |
| <b>Istruzioni di montaggio</b>   | Set per WC con doccetta                |
| <b>Instruções de montagem</b>    | Assento de sanita com duche            |
| <b>Monteringsvejledning</b>      | Toiletsæde med indbygget bidetfunktion |
| <b>Asennusohje</b>               | Suihku-WC-istuinosä                    |
| <b>Monteringsanvisning</b>       | Dusj/toalettsäte                       |
| <b>Monteringsanvisning</b>       | WC-sits med hygiendusj                 |
| <b>Paigaldusjuhend</b>           | WC-dušš                                |
| <b>Instrukcja montažu</b>        | Deska myjąca                           |
| <b>Инструкция по монтажу</b>     | Крышка для унитаза-биде                |
| <b>Montážní návod</b>            | Bidetový nástavec na WC                |
| <b>Návod na montáž</b>           | Nadstavec na sprchovacie WC            |
| <b>Szerelési útmutató</b>        | Zuhanyzó-WC                            |
| <b>Upute za montažu</b>          | Nastavak za tuš-WC                     |
| <b>Instrucțiuni de instalare</b> | Accesoriu WC cu duș igienic            |
| <b>Navodila za montažo</b>       | Sedež za WC-školjko s prho             |
| <b>Ръководство за монтаж</b>     | Тоалетна чиния с душ                   |
| <b>Montāžas instrukcija</b>      | Klozetpoda-bidē vāks                   |
| <b>Montavimo instrukcija</b>     | Unitazo su dušu antdėklas              |
| <b>Montaj kılavuzu</b>           | Taharet Sistemli Klozet Kapađı         |



|   |                          |    |
|---|--------------------------|----|
|  | Wichtige Hinweise        | 4  |
|   | Important information    | 5  |
|   | Remarques importantes    | 6  |
|   | Belangrijke aanwijzingen | 7  |
|   | Información importante   | 8  |
|   | Indicazioni importanti   | 9  |
|   | Indicações importantes   | 10 |
|   | Vigtige henvisninger     | 11 |
|   | Tärkeä ohje              | 12 |
|   | Viktig informasjon       | 13 |
|   | Viktig information       | 14 |
|   | Olulised nõuanded        | 15 |
|   | Ważne informacje         | 16 |
|   | Важные замечания         | 18 |
|   | Důležité pokyny          | 20 |
|   | Dôležité upozornenia     | 21 |
|   | Fontos tudnivalók        | 23 |
|   | Važne napomene           | 24 |
|   | Indicații importante     | 25 |
|   | Pomembni napotki         | 26 |
|   | Важни указания           | 27 |
|   | Svarīgi norādījumi       | 28 |
|   | Svarbūs nurodymai        | 29 |
|   | Önemli bilgiler          | 30 |

|   |   |    |
|---|---|----|
|  | Montage, Installation, Montage, Montage, Montaje, Montaggio, Montagem, Montering, Asennus, Montering, Montering, Paigaldus, Montáž, Монтаж, Montáž, Montáž, Szerelés, Montaža, Instalarea, Montaža, Монтаж, Montáža, Montavimas, Montaj | 31 |
|---|---|----|



## Wichtige Hinweise

### Zur Montageanleitung

Diese Montageanleitung ist Bestandteil des Duravit Dusch-WC und ist vor der Montage sorgfältig zu lesen.

#### Erklärung der Signalwörter und Symbole

**⚠ GEFAHR** Beschreibt eine gefährliche Situation, welche zu Tod oder bleibenden Schäden führen wird, wenn sie nicht vermieden wird.

**ACHTUNG** Beschreibt Schäden, welche nicht die Person betreffen.

Verweis auf **Montagehinweis** in diesem Kapitel

#### Zielgruppe und Qualifikation

Das Dusch-WC und der dazugehörige Wasseranschluss dürfen nur durch ausgebildete Sanitärinstallateure montiert werden. Die Elektroinstallation darf nur von ausgebildeten Elektroinstallateuren durchgeführt werden.

**ACHTUNG** **Risiko von Produkt- und/oder Sachschäden!**

- > Installationsvorschriften örtlicher Versorgungsunternehmen sowie länderspezifische Normen uneingeschränkt einhalten.

**ACHTUNG** **Risiko von Produktschäden durch gefrierendes Wasser!**

- > Dusch-WC NICHT in frostgefährdeten Räumen montieren. Die Raumtemperatur sollte minimal 4 °C betragen.

**ACHTUNG** **Risiko von Produktschäden durch Kondensationsfeuchtigkeit!**

- > Gerät einige Stunden ausgeschaltet lassen, wenn das Gerät zuvor von einem kalten in einen warmen Ort gebracht wurde.

### Sicherheitshinweise

**⚠ GEFAHR** **Lebensgefahr durch Stromschlag!**

- > Einzelne Komponenten des Dusch-WC NICHT demontieren.
- > Wenn die Netzanschlussleitung dieses Geräts beschädigt wird, muss sie durch den Hersteller oder seinen Kundendienst oder eine ähnliche qualifizierte Person ersetzt werden, um Gefährdungen zu vermeiden.
- > Gerät ordnungsgemäß erden.

### Montagehinweise

Vor der Montage Vorinstallationsdatenblätter beachten. Diese stehen im Internet unter [www.duravit.com](http://www.duravit.com) zum Download bereit.

Ein Installationsvideo des kompletten Dusch-WC steht unter [duravit.com/mnt\\_sewa\\_slim](http://duravit.com/mnt_sewa_slim) zur Verfügung.



Nutzen Sie dazu einfach diesen QR-Code

#### 1 Montagevoraussetzungen prüfen (Grafik 1)

Die Montage der WC-Keramik mit Vorinstallation der Dusch-WC-Wasser- und Stromversorgung wird in einer separaten Anleitung beschrieben.

- > Sicherstellen, dass Versorgungs- und WC-Keramik nach Anleitung und Vorschriften installiert und montiert wurden.

#### 19 Metallhalterung positionieren (Grafik 19)

- > Zur Montage durch Anschrauben mit Schritt 22 fortfahren.
- > Zur Montage durch Ankleben bis Schritt 21 folgen und dann bei Schritt 26 fortfahren.



## Important information

### Mounting instructions information

These mounting instructions come as part of the Duravit shower toilet and should be read carefully prior to in-stallation.

#### Explanation of the key words and symbols

**⚠ DANGER** Indicates a hazardous situation which, if not avoided, will result in death or serious injury.

**NOTICE** Is used to address practices not related to physical injury

Link to the **mounting information** in this section

#### Target readership and qualifications

The shower toilet and associated water connection should only be installed by qualified plumbers. The electrical installation should only be carried out by qualified electricians.

**NOTICE** **Risk of product and/or property damage!**

- > Observe the local installation regulations and any country-specific standards at all times.

**NOTICE** **Risk of product damage due to freezing water!**

- > Do not install the shower toilet in rooms at risk of frost. The room temperature must not be less than 4 °C.

**NOTICE** **Risk of product damage due to condensation!**

- > Leave the unit switched off for a few hours if it has previously been moved from a cold location to a warm location.

### Safety instructions

**⚠ DANGER** **Risk of fatal electric shock!**

- > Do NOT remove individual shower toilet components.
- > If the supply cord on this unit is damaged, it must be replaced by the manufacturer, the service agent or similarly qualified persons in order to avoid a hazard.
- > Appliances have to be correctly earthed.

### Mounting instructions

Please read pre-installation information sheets prior to the installation. These are available to download on the Internet at [www.duravit.com](http://www.duravit.com).

An installation video of the complete shower toilet is available at [duravit.com/mnt\\_sewa\\_slim](http://duravit.com/mnt_sewa_slim).



Simply use this QR code

#### 1 Checking the installation requirements (Diagram 1)

The installation of the WC ceramics with pre-installation of the shower toilet water and power supplies is described in separate instructions.

- > Ensure that the supplies and WC ceramics have been installed and mounted according to the instructions and regulations.

#### 19 Positioning the metal bracket (Diagram 19)

- > Continue with step 22 for screw mounting.
- > Follow the instructions up to step 21 for mounting with adhesive and then continue with step 26.



## Remarques importantes

### Concernant la notice de montage

Cette notice de montage fait partie du WC douche Duravit et doit être lue attentivement avant le montage.

### Explication des avertissements et symboles



Décrit une situation dangereuse pouvant entraîner la mort ou des dommages irréversibles si elle n'est pas évitée.

**AVIS**

Décrit des dommages qui ne concernent pas la personne.



Voir la **consigne de montage** dans ce chapitre

### Groupe cible et qualification

Le WC douche et le raccord d'eau correspondant doivent exclusivement être montés par des installateurs sanitaires dûment formés. L'installation électrique doit uniquement être réalisée par des installateurs électriques qualifiés.

**AVIS**

**Risque d'endommagement du produit et/ou de dommages matériels !**

- > Les prescriptions d'installation des entreprises de fournitures locales et les normes nationales doivent impérativement être appliquées.

**AVIS**

**Risque d'endommagement des produits par l'eau gelée !**

- > Ne PAS monter le WC douche dans des locaux exposés au gel. La température ambiante ne doit pas être inférieure à 4 °C.

**AVIS**

**Risque d'endommagement du produit par l'humidité de condensation !**

- > Laisser l'appareil éteint pendant quelques heures si celui-ci a été déplacé auparavant d'un endroit froid vers un endroit chaud.

### Instructions de sécurité



**Danger de mort par électrocution !**

- > NE PAS démonter les différents composants du WC douche.
- > Si le câble d'alimentation de cet appareil est endommagé, il doit être remplacé par le fabricant ou son service après-vente ou une personne avec un niveau de compétence équivalent afin d'éviter tout danger.
- > Mettre l'appareil correctement à la terre.

### Consignes de montage

Avant le montage, lire les fiches techniques de pré-installation. Celles-ci peuvent être téléchargées sur Internet via le site [www.duravit.com](http://www.duravit.com).

Une vidéo d'installation du WC douche complet est disponible sur [duravit.com/mnt\\_sewa\\_slim](http://duravit.com/mnt_sewa_slim).



Il vous suffit d'utiliser pour cela ce code QR

#### 1 Vérifier les conditions de montage (graphique 1)

Le montage de la cuvette de WC en céramique avec pré-installation de l'alimentation en eau est décrit dans une notice séparée.

- > S'assurer que les alimentations et la cuvette de WC en céramique ont été installées conformément à la notice et aux instructions.

#### 19 Positionner le support en métal (graphique 19)

- > Pour le montage par vissage, poursuivre à l'étape 22.
- > Pour le montage par collage, suivre la notice jusqu'à l'étape 21 puis poursuivre à l'étape 26.



## Belangrijke aanwijzingen

### Betreffende deze montagehandleiding

Deze montagehandleiding is een onderdeel van de Duravit douche-WC en moet vóór de montage zorgvuldig worden doorgelezen.

### Uitleg van de signaalwoorden en symbolen

**⚠ GEVAAR** Beschrijft een gevaarlijke situatie die tot de dood of blijvende schade zal leiden als deze niet wordt voorkomen.

**LET OP** Beschrijft schade die geen betrekking heeft op personen.

Verwijzing naar **montage-aanwijzingen** in dit hoofdstuk

### Doelgroep en kwalificatie

De douche-WC en de bijbehorende wateraansluiting mogen alleen worden gemonteerd door een erkend installateur. De elektrische installatie mag uitsluitend door een erkend elektricien worden uitgevoerd.

**LET OP** **Risico op schade aan het product en/of materiële schade!**

- > Neem de installatievoorschriften van de lokale nutsbedrijven alsmede de voor het betreffende land geldende normen volledig in acht.

**LET OP** **Risico op schade aan het product door bevriezend water!**

- > Monteer de douche-WC NIET in ruimtes die aan vorst zijn blootgesteld. De kamertemperatuur moet minimaal 4 °C zijn.

**LET OP** **Risico op schade aan het product door condensvochtigheid!**

- > Laat het toestel enkele uren uitgeschakeld als het toestel van een koude naar een warme plek is gebracht.

### Veiligheidsvoorschriften

**⚠ GEVAAR** **Levensgevaar door elektrische schokken!**

- > De afzonderlijke componenten van de douche-WC mogen NIET worden gedemonteerd.
- > Als de voedingskabel van dit toestel beschadigd wordt, moet deze door de fabrikant of diens klantenservice of een gelijkwaardig gekwalificeerde persoon worden vervangen om gevaren te voorkomen.
- > Het toestel moet reglementair worden geaard.

### Montage-instructies

Neem vóór de montage de voorinstallatiegegevensbladen in acht. Deze kunnen worden gedownload op [www.duravit.com](http://www.duravit.com).

Een installatie-video van de complete douche-WC vindt u op [duravit.com/mnt\\_sewa\\_slim](http://duravit.com/mnt_sewa_slim).



Gebruik hiervoor eenvoudig deze QR-code

### **1** Montagevoorwaarden controleren (afb. 1)

De montage van de WC-keramiek met pre-installatie van de douche-WC-water- en stroomvoorziening staat beschreven in een aparte handleiding.

- > Zorg ervoor dat de voorzieningen en WC-keramiek conform de handleiding en voorschriften zijn geïnstalleerd en gemonteerd.

### **19** Metalen houder positioneren (afb. 19)

- > Voor de montage d.m.v. vastschroeven, ga verder bij stap 22.
- > Voor de montage d.m.v. vastplakken, volg de handleiding tot stap 21 en ga dan verder bij stap 26.



## Información importante

### Instrucciones de montaje

Estas instrucciones de montaje acompañan al asiento con lavado Duravit y es necesario leerlas cuidadosamente antes del montaje.

### Explicación de las indicaciones y símbolos de advertencia

**⚠ PELIGRO** Describe una situación peligrosa que provocará la muerte o daños permanentes si no se evita.

**AVISO** Describe daños que no afectan a la persona.

Se refiere a una **indicación de montaje** en este capítulo

### Instaladores y cualificación

El asiento con lavado y la instalación correspondiente de agua solo pueden ser montados por instaladores de sanitarios con la formación adecuada. La instalación eléctrica solo podrán realizarla instaladores eléctricos cualificados.

**AVISO** **¡Riesgo de daños en el producto o de daños materiales!**

- > Deberán cumplirse sin restricciones las instrucciones de instalación de las empresas de suministro locales y las normas específicas de cada país.

**AVISO** **¡Riesgo de daños en el producto por agua helada!**

- > NO monte el asiento con lavado en espacios en los que cabe el riesgo de que se produzcan heladas. La temperatura ambiente no deberá ser inferior a los 4 °C.

**AVISO** **¡Riesgo de daños en el producto por la humedad de condensación!**

- > Deje el aparato apagado durante algunas horas si el aparato ha sido llevado anteriormente de un sitio frío a uno caliente.

### Advertencias de seguridad

**⚠ PELIGRO** **¡Peligro de muerte por descarga eléctrica!**

- > NO desmontar los diferentes componentes del asiento con lavado.
- > Si se ha dañado el cable de conexión eléctrico de este aparato, este tendrá que ser cambiado por el fabricante o el servicio de asistencia técnica del mismo o por una persona cualificada similar, para evitar cualquier peligro.
- > Poner a tierra el aparato de forma correcta.

### Indicaciones de montaje

Antes de llevar a cabo el montaje, hay que tener en cuenta las fichas de preinstalación. Pueden descargarse en Internet del sitio web [www.duravit.com](http://www.duravit.com).

Puede encontrar un vídeo de instalación de todo el asiento con lavado en [duravit.com/mnt\\_sewa\\_slim](http://duravit.com/mnt_sewa_slim).



Utilice para ello simplemente este código QR

### 1 Comprobar los requisitos de montaje (imagen 1)

El montaje de la cerámica del WC con instalación previa de la alimentación de agua y de corriente del asiento con lavado se describe en otras instrucciones.

- > Asegúrese de que las alimentaciones y la cerámica del WC se instalen y se monten de conformidad con las instrucciones y las disposiciones.

### 19 Colocar el soporte de metal (imagen 19)

- > Proseguir con el paso 22 para el montaje con tornillos.
- > Proseguir con el paso 21 para el montaje con adhesivos y después con el paso 26.





## Indicazioni importanti

### In riferimento alle istruzioni di montaggio

Queste istruzioni di montaggio sono parte integrante del sedile elettronico Duravit con funzione bidet e devono essere lette accuratamente prima del montaggio.

### Legenda delle parole chiave e dei simboli

**! PERICOLO** Descrive una situazione pericolosa che può causare morte o danni permanenti, se non evitata.

**AVVISO** Si riferisce a danni che non riguardano la persona.

Fa riferimento alle **indicazioni per l'installazione** presenti in questo capitolo

### Rivolgersi a tecnici qualificati

Il sedile elettronico e il relativo attacco dell'acqua devono essere installati solo da tecnici specializzati e qualificati. L'installazione elettrica deve essere eseguita solo da elettricisti qualificati.

**AVVISO** **Rischio di danni al prodotto e/o alle cose.**

- > Per l'installazione è necessario rispettare sempre rigorosamente le normative specifiche degli enti di approvvigionamento locali e le norme nazionali.

**AVVISO** **Rischio di danni al prodotto a causa del congelamento dell'acqua.**

- > NON installare il sedile elettronico in ambienti a rischio di gelo. La temperatura ambiente dovrebbe essere di minimo 4 °C.

**AVVISO** **Rischio di danni al prodotto a causa dell'umidità da condensa.**

- > Lasciare spento l'apparecchio per alcune ore se è stato precedentemente spostato da un luogo freddo ad uno caldo.

### Indicazioni di sicurezza

**! PERICOLO** **Pericolo di morte da scossa elettrica.**

- > NON smontare i singoli componenti del sedile elettronico.
- > Se il cavo di alimentazione elettrica di questo apparecchio viene danneggiato, è necessario farlo sostituire dal produttore, dal relativo servizio di assistenza o da una persona analogamente qualificata al fine di evitare pericoli.
- > Provvedere a una corretta messa a terra dell'apparecchio.

### Indicazioni per l'installazione

Prima di eseguire il montaggio osservare le schede tecniche di preinstallazione. Tali schede sono scaricabili da internet al sito [www.duravit.com](http://www.duravit.com).

Un video con l'installazione completa del sedile elettronico è disponibile sul sito [duravit.com/mnt\\_sewa\\_slim](http://duravit.com/mnt_sewa_slim).



È sufficiente utilizzare questo codice QR

#### **1** Verificare i requisiti per l'installazione (fig. 1)

Il montaggio del vaso in ceramica con la pre-installazione dell'alimentazione idraulica ed elettrica per il sedile elettronico, è descritto in istruzioni separate.

- > Assicurarsi che gli impianti e il vaso in ceramica siano stati predisposti ed installati secondo le re-lative istruzioni e le norme vigenti.

#### **19** Posizionamento del supporto in metallo (fig. 19)

- > Per il montaggio con le viti passare alla fig. 22.
- > Per il montaggio con adesivo seguire le istruzioni sino alla fase 21 e quindi passare direttamente alla fig. 26.



## Indicações importantes

### Sobre as instruções de montagem

Estas instruções de montagem são parte integrante da sanita com duche Duravit e devem ser lidas com atenção antes da montagem.

### Descrição das palavras-chave e dos símbolos



Descreve uma situação perigosa, que pode levar a morte ou a danos permanentes, se não for evitada.

**AVISO**

Descreve danos que não atingem apenas pessoas.



Referência à **informação de montagem** neste capítulo

### Grupo-alvo e qualificação

A sanita com duche e a respectiva ligação de água só devem ser montadas por instaladores sanitários formados. A instalação eléctrica só deve ser realizada por instaladores eléctricos qualificados.

**AVISO**

**Risco de danos no produto e/ou danos materiais!**

- > Devem ser respeitadas todas as directivas de instalação dos serviços públicos locais, assim como as normas específicas do país.

**AVISO**

**Risco de danos no produto devido a água congelada!**

- > NÃO montar a sanita com duche em recintos com risco de geada. A temperatura ambiente mínima é de 4 °C.

**AVISO**

**Risco de danos no produto devido a humidade de condensação!**

- > Deixar o aparelho desligado durante algumas horas, se o aparelho tiver sido transportado de um local frio para um local quente.

### Indicações de segurança



**Perigo de vida devido a choque eléctrico.**

- > NÃO desmontar os componentes individuais da sanita com duche.
- > Se o cabo de alimentação eléctrica estiver danificado, ele deve ser substituído pelo fabricante ou o por seu agente de serviços ou uma pessoa igualmente qualificada, a fim de evitar perigos.
- > Ligar o aparelho, correctamente, à terra.

### Instruções de montagem

Antes da montagem devem ser observadas as fichas de dados para pré-instalação. Estas encontram-se na internet, para download, em [www.duravit.com](http://www.duravit.com).

Um vídeo de instalação completo da sanita com duche está disponível em [duravit.com/mnt\\_sewa\\_slim](http://duravit.com/mnt_sewa_slim).



Para tal, utilize simplesmente o código QR

#### **1** Verificar os requisitos de montagem (gráfico 1)

A montagem da louça da sanita com a pré-instalação do abastecimento de água e de electricidade da sanita com duche é descrita num manual de instruções separado.

- > Assegure-se de que as ligações de abastecimento e a louça da sanita sejam instalados e montados de acordo com as instruções e as directivas.

#### **19** Posicionar o suporte metálico (gráfico 19)

- > Proceder com o passo 22 para a montagem por aparafusamento.
- > Proceder até o passo 21, para a montagem por colagem e continuar com o passo 26.



## Vigtige henvisninger

### Om monteringsvejledningen

Denne monteringsvejledning hører med til Duravit bidettoilet og skal læses omhyggeligt igennem før monteringen.

### Forklaring af signalordene og symbolerne



Beskriver en potentielt farlig situation, som vil medføre død eller permanent skade, hvis den ikke undgås.



Beskriver skader, som ikke påvirker personen.



Henviser til **monteringsanvisning** i dette kapitel

### Målgruppe og kvalifikationer

Bidettoilet og den dertilhørende vandtilslutning må kun monteres af uddannede VVS-installatører. Elinstallation må kun gennemføres af uddannede el-installatører.



#### Risiko for produktskade og/eller materiel skade!

- > Overhold ubetinget de lokale installationsforskrifter og landespecifikke standarder.



#### Risiko for produktskade ved frossent vand!

- > Bidettoilet må ikke monteres i frostudsatte rum. Rumtemperaturen skal mindst være 4 °C.



#### Risiko for produktskade ved kondensfugt!

- > Sluk apparatet i et par timer, hvis enheden netop er blevet bragt fra et koldt til et varmt sted.

### Sikkerhedsforskrifter



#### Livsfare som følge af elektrisk stød!

- > Demonter IKKE de enkelte komponenter fra bidet-toiletet.
- > Hvis ledningen er beskadiget, skal den udskiftes af producenten eller et serviceværksted eller en tilsvarende kvalificeret person for at undgå farlige situationer.
- > Opret korrekt jordforbindelse for apparatet.

### Monteringsvejledning

Følg for installationsdatabladene, før montering finder sted. Disse kan downloades fra internettet under [www.duravit.com](http://www.duravit.com).

En installationsvideo for det komplette bidettoilet er tilgængelig på [duravit.com/mnt\\_sewa\\_slim](http://duravit.com/mnt_sewa_slim).



Du skal blot bruge denne QR-kode

#### 1 Kontroller forudsætningerne for montering (figur 1)

Montering af toilet-kummen med forudgående installation af vand- og strømforsyning beskrives i en separat monteringsvejledning.

- > Kontrollér, at forsyninger og toilet-kumme er installeret og monteret efter vejledninger og forskrifter.

#### 19 Placer metalholderen (figur 19)

- > For montering ved skruring, fortsæt med trin 22.
- > For montering ved påklæbning skal du følge vejledningen til trin 21 og derefter fortsætte fra trin 26.



## Tärkeitä ohjeita

### Asennusohje

Tämä asennusohje kuuluu Duravitin suihku-WC-laitteeseen ja se on luettava huolellisesti ennen asennusta.

### Merkkisanojen ja symbolien selitys



**VAARA** Kuvaa vaarallista tilannetta, joka johtaa kuolemaan tai pysyviin vaurioihin, jos sitä ei vältetä.



**ILMOITUS** Kuvaa vaaraa ja/tai tilannetta, joka ei johda henkilövahinkoon.



Viite tässä luvussa olevaan **asennusohjeeseen**

### Kohderyhmät ja pätevyysvaatimukset

Suihku-WC:n ja siihen kuuluvan vesiliitännän asennuksen saavat suorittaa ainoastaan koulutetut LVI-asentajat. Sähköasennuksen saavat suorittaa ainoastaan koulutetut sähköasentajat.



**Tuotevahinkojen ja/tai aineellisten vahinkojen vaara!**

- > Paikallisen sähkö- ja vesilaitoksen asennusmääräyksiä sekä maakohtaisia normeja on ehdottomasti noudatettava rajoituksetta.



**Jäätyvän veden aiheuttamien tuotevaurioiden vaara!**

- > ÄLÄ asenna suihku-WC:tä tiloihin, joissa on olemassa pakkasen vaara. Huonelämpötilan on oltava vähintään 4 °C.



**Tiivistyvän kosteuden aiheuttamien tuotevaurioiden vaara!**

- > Anna laitteen kuivua muutama tunti, jos se on sitä ennen tuotu kylmästä lämpimään paikkaan.

### Turvallisuusohjeita



**Sähköiskusta aiheutuva hengenvaara!**

- > ÄLÄ pura suihku-WC:n yksittäisiä komponentteja.
- > Jos tämän laitteen verkkoliitäntäjohto vaurioituu, se on annettava valmistajan tai tämän asiakashuollon tai vastaavasti pätevän henkilön vaihdettavaksi, jotta vaaroilta vältyttäisiin.
- > Maadoita laite asianmukaisesti.

### Asennusohjeet

Huomioi asennustietolehdet ennen asennusta. Ne voidaan ladata internetissä osoitteesta [www.duravit.com](http://www.duravit.com).

Täydellinen suihku-WC:n asennusvideo on nähtävissä osoitteessa [duravit.com/mnt\\_sewa\\_slim](http://duravit.com/mnt_sewa_slim).



Lataa video helposti käyttämällä tätä QR-koodia

### 1 Asennusedellytysten tarkastaminen (kuva 1)

- WC-istuimen asennusta ja suihku-WC:n veden- ja virransyötön esiasennusta kuvataan erillisessä ohjeessa.
- > Varmista, että syöttöliitännät ja WC-istuin on liitetty ja asennettu ohjeiden ja määräysten mukaisesti.

### 19 Metallipidikkeen sijoittaminen (kuva 19)

- > Mikäli haluat käyttää ruuveja asennuksessa, jatka kohdasta 22.
- > Jos haluat käyttää liimaa/silikonia asennuksessa, noudata ohjeita kohtaan 21 asti ja jatka sen jälkeen kohdasta 26.



## Viktig informasjon

### Til monteringsanvisningen

Denne monteringsanvisningen er del av Duravit dusj-WC og skal leses nøye før montering.

### Forklaring av signalord og symbol



Beskriver en farlig situasjon som fører til døden eller varige skader hvis den ikke unngås.



Beskriver skader som ikke gjelder personen.



Henvisning til **monteringstips** i dette kapitlet

### Målgruppe og kvalifisering

Dusj-WC og den tilhørende vanntilkoblingen skal kun monteres av utdannede rørleggere. Elektroinstallasjon skal kun foretas av utdannede elektrikere.



#### Risiko for produkt- og/eller materielle skader!

- > Installasjonsforskrifter fra lokale leverandører og nasjonale standarder skal alltid overholdes.



#### Risiko for produktskader på grunn av vann som fryser!

- > Dusj-WC skal IKKE monteres i rom som er utsatt for frost. Romtemperaturen bør være minst + 4 °C.



#### Risiko for produktskader på grunn av kondensfuktighet!

- > La apparatet være avslått i noen timer hvis apparatet akkurat har blitt brakt fra et kaldt til et varmt sted.

### Sikkerhetshenvisninger



#### Livsfare - elektrisk støt!

- > Enkelte komponenter til dusj-WC skal IKKE demonteres.
- > Hvis strømtilkoblingsledningen til dette apparatet er skadet, må denne skiftes ut av produsenten eller dennes kundeservice eller en tilsvarende kvalifisert person for å unngå farer.
- > Sørg for å jorde apparatet forskriftsmessig.

### Monteringstips

Før montering, følg forinstallasjons-databladene. Disse kan du laste ned på internett på [www.duravit.com](http://www.duravit.com).

En installasjonsvideo av hele dusj-WC står til disposisjon på [duravit.com/mnt\\_sewa\\_slim](http://duravit.com/mnt_sewa_slim).



Bruk ganske enkelt denne QR-koden til dette

#### 1 Kontroller monteringsbetingelsene (grafikk 1)

Monteringen av WC-keramikken med forhåndsinstallasjon av dusj-WC-vann og strømforsyningen beskrives i en separat anvisning.

- > Sørg for at forsyningen og WC-keramikken er installert og montert i henhold til anvisningen og forskriftene.

#### 19 Posisjonere metallholder (grafikk 19)

- > For montering gjennom påskruing fortsetter du med trinn 22.
- > For montering gjennom påliming følger du anvisningen frem til trinn 21 for så å fortsette fra trinn 26.



## Viktig information

### Om monteringsanvisningen

Monteringsanvisningen utgör en del av Duravit wc:n med hygiendus. Läs noga igenom den före monteringen.

### Förklaring till signalord och symboler



Beskriver en farlig situation som kommer att leda till döden eller till bestående skador om den inte undviks.



Beskriver skador som inte beträffar personen.



Hänvisning till **monteringsanvisning** i det här kapitlet

### Målgrupp och behörighet

Monteringen av wc:n med hygiendus och tillhörande vattenanslutning får bara göras av utbildade VVS-installatörer. Elinstallationen får bara göras av utbildade elinstallatörer.



**Risk för produkt- och/eller sakskador!**

- > Följ ovillkorligen gällande normer och lokala installationsföreskrifter.



**Risk för produktskador p.g.a. vatten som fryser!**

- > Montera INTE wc:n med hygiendus på en plats där det finns risk för frost. Rumstemperaturen bör minst vara 4 °C.



**Risk för produktskador p.g.a. kondensationsfukt!**

- > Låt enheten vara avstängd några timmar om den flyttats från en kall till en varm plats.

### Säkerhetsanvisningar



**Livsfara p.g.a. elstötar!**

- > Demontera INTE wc:ns komponenter.
- > Om nätanslutningsledningen är skadad måste den bytas ut av tillverkaren eller dennes kundservice eller en liknande kvalificerad person för att undvika risker.
- > Jorda apparaten korrekt.

### Monteringsanvisningar

Läs noga igenom databladerna om förinstallation före montering. Gå in på [www.duravit.com](http://www.duravit.com) för att ladda ner dem.

En installationsvideo för hela wc:n med hygiendus finns på [duravit.com/mnt\\_sewa\\_slim](http://duravit.com/mnt_sewa_slim).



Använd denna QR-kod

#### **1** Kontrollera montageförutsättningarna (bild 1)

Montering av wc-porslinet med förinstallation av vatten- och strömförsörjning till wc:n med hygiendus beskrivs i en separat instruktion.

- > Kontrollera att försörjningarna och wc-porslinet har installerats och monterats enligt instruktionen.

#### **19** Positionera metallfäste (bild 19)

- > Fortsätt med steg 22 för montering genom fastskruvning.
- > För montering genom fastklistring, följ instruktionen till steg 21 och fortsätt sedan med steg 26.





## Olulised nõuanded

### Paigaldusjuhendist

Käesolev paigaldusjuhend kuulub Duraviti WC-duši juurde ja tuleb enne seadme paigaldamist hoolikalt läbi lugeda.

### Signaalsõnade ja sümbolite seletus



Tähistab ohtlikku olukorda, mis võib põhjustada tõsiseid vigastusi või isegi surma juhul, kui seda olukorda ei suudeta vältida.

TEATE

Tähistab kahjustusi, mis ei mõjuta inimesi.



Viide selle kasutusjuhendi paigaldusnõuannete juurde

### Sihtgrupp ja kvalifikatsioon

WC-duši ja selle veeühenduse peab tingimata paigaldama vastava väljaõppega torulukksepp. Elektripaigaldust tohivad teha ainult spetsiaalse väljaõppe saanud elektripaigaldajad.

TEATE

**Toote või vara kahjustumise oht!**

- > Järgige kohalike tarneettevõtete paigalduseeskirju ja ka riiklikke standardeid.

TEATE

**Külmunud vesi võib toodet kahjustada!**

- > ÄRGE paigaldage WC-duši ruumidesse, kus võib tekkida külmumisoht. Minimaalne ruumitemperatuur peab olema 4 °C.

TEATE

**Kondenseerunud niiskus võib toodet kahjustada!**

- > Kui toote seadme külmas ruumist sooja ruumi, laske sel esmalt paar tundi väljalülitatult seista.

### Ohutusjuhised



**Elektrilöök on eluohtlik!**

- > WC-duši üksikuid osi EI TOHI küljest ära monteerida.
- > Kui seadme toitejuhe saab kahjustada, tuleb ohu vältimiseks see asendada tootja või selle müüjijärgse hooldusesinduse kaudu või muu vastava väljaõppega isiku abil.
- > Seade tuleb nõuetekohaselt maandada.

### Paigaldamisjuhend

Enne paigaldamist lugeda läbi eelpaigalduse andmelehed. Need leiab allalaadimiseks internetist aadressil [www.duravit.com](http://www.duravit.com).

WC-duši paigaldusvideo leiate aadressilt [duravit.com/mnt\\_sewa\\_slim](http://duravit.com/mnt_sewa_slim).



Kasutage selleks lihtsalt siinset QR-koodi

### 1 Paigalduseelduste kontrollimine (joonis 1)

WC-keramika paigaldamist koos WC-duši vee- ja elektrivarustuse paigaldamisega kirjeldatakse eraldi juhendis.

- > Kontrollige, kas varustusühendused ja WC-keramika on paigaldatud ja monteeritud juhiste ja eeskirjade kohaselt.

### 19 Metallhoidiku positsioonimine (joonis 19)

- > Külgekruvimisega paigaldamiseks jätkake sammuga 22.
- > Kui tahate paigaldada liimaine abil, järgige juhendit kuni sammuni 21 ja seejärel juhiseid alates 26. sammust.



## Ważne informacje

### O instrukcji montażu

Niniejsza instrukcja montażu jest dostarczana z toaletą z deską myjącą firmy Duravit. Przed rozpoczęciem montażu należy dokładnie zapoznać się z jej treścią.

### Objaśnienie haseł i symboli

#### **! NIEBEZPIECZEŃSTWO**

Opisuje niebezpieczną sytuację, która doprowadzi do śmierci lub trwałych obrażeń, jeżeli nie uda się jej uniknąć.

#### OGŁOSZENIE

Opisuje szkody rzeczowe.



Odsyłacz do **wskazówek montażowych** zawartych w tym rozdziale

### Grupa docelowa i kwalifikacje

Toaletę z deską myjącą i przynależne do niej przyłącze wodne mogą montować tylko odpowiednio przygotowani instalatorzy sanitarni. Instalacja elektryczna może być przeprowadzana wyłącznie przez wykwalifikowanych elektryków.

#### OGŁOSZENIE

#### **Ryzyko uszkodzenia produktu i szkód rzeczowych!**

- > Instalacja musi być zgodna z wymogami lokalnych dostawców mediów oraz standardami obowiązującymi w danym kraju.

#### OGŁOSZENIE

#### **Ryzyko uszkodzenia produktu na skutek zamarzania wody!**

- > NIE NALEŻY instalować toalety z deską myjącą w pomieszczeniach, w których istnieje niebezpieczeństwo zamarznięcia wody. Temperatura powinna wynosić minimum 4 °C.

#### OGŁOSZENIE

#### **Ryzyko uszkodzenia produktu na skutek wilgoci z kondensacji!**

- > Jeżeli urządzenie zostało przeniesione z zimnego miejsca w ciepłe, należy pozostawić je wyłączone przez kilka godzin.

### Wskazówki dotyczące bezpieczeństwa

#### **! NIEBEZPIECZEŃSTWO**

#### **Zagrożenie życia na skutek porażenia prądem!**

- > NIE DEMONTOWAĆ poszczególnych komponentów toalety z deską myjącą.
- > W przypadku uszkodzenia przewodu sieciowego urządzenia należy zlecić jego wymianę producentowi, jego serwisowi lub innej podobnie wykwalifikowanej osobie, aby uniknąć ryzyka.
- > Urządzenie należy prawidłowo uziemić.





## Wskazówki montażowe

Przed montażem zapoznać się ze specyfikacjami instalacyjnymi. Są one dostępne do pobrania w Internecie na stronie [www.duravit.pl](http://www.duravit.pl).

Film instalacyjny kompletnej toalety z deską myjącą dostępny jest pod adresem [duravit.com/mnt\\_sewa\\_slim](http://duravit.com/mnt_sewa_slim).



Można w tym celu użyć przedstawionego kodu QR.

### **1** Sprawdzenie warunków montażu (rys. 1)

Montaż muszli klozetowej z poprzedzającą montaż instalacją zasilania wodnego i elektrycznego toalety z deską myjącą opisany jest w oddzielnej instrukcji.

- > Upewnić się, że doprowadzenia oraz muszla klozetowa zostały zainstalowane i zamontowane zgodnie z instrukcjami i przepisami.

### **19** Ustalanie pozycji metalowego uchwytu (rys. 19)

- > W celu montażu metodą przykręcania przejść do kroku 22.
- > W celu montażu metodą klejenia postępować zgodnie z instrukcją do kroku 21, a następnie kontynuować od kroku 26.



## Важные замечания

### Важные указания к Инструкции по монтажу

Данная инструкция по монтажу прилагается к унитазу-биде производителя Duravit, перед установкой ее необходимо внимательно прочитать.

### Пояснения к сигнальным словам и символам

**⚠ ОПАСНОСТЬ** Описывает опасную ситуацию, которая может привести к смерти или пожизненному увечью, если ее не избежать.

**УВЕДОМЛЕНИЕ** Описывает материальный ущерб.



В данной главе есть ссылка на **инструкцию по монтажу**

### Целевая группа и квалификация

Монтаж унитаза-биде и соответствующее подключение к водопроводу должны осуществляться только специально обученными сантехниками. Монтаж электропроводки должен осуществляться только специально обученными электромонтёрами.

**УВЕДОМЛЕНИЕ** **Риск повреждения изделия или иных предметов!**

- > Следует безоговорочно соблюдать указания по монтажу местных коммунальных организаций, а также нормы и правила, применяемые в конкретной стране.

**УВЕДОМЛЕНИЕ** **Риск повреждения изделия при замерзании воды!**

- > НЕ устанавливайте унитаз-биде в помещениях, где возможно замерзание воды. Температура в помещении должна быть не ниже 4 °C.

**УВЕДОМЛЕНИЕ** **Риск повреждения изделия конденсатом!**

- > Не включать устройство несколько часов, если оно было перенесено из холодного в теплое помещение.

### Указания по технике безопасности

**⚠ ОПАСНОСТЬ** **Смертельная угроза поражения электротоком!**

- > НЕ выполняйте демонтаж отдельных деталей унитаза-биде.
- > При повреждении электроподключения данного устройства неисправность должна быть устранена, во избежание опасных последствий, специалистами изготовителя или сервисной службы, или квалифицированным специалистом.
- > Заземлить устройство надлежащим образом.



## Важные замечания

### Указания по монтажу

Перед началом установки изучите рекомендации до выполнения монтажных работ. Они доступны для скачивания на сайте [www.duravit.com](http://www.duravit.com).

Видео-ролик монтажа унитаза-биде в сборе Вы найдете по ссылке:  
[duravit.com/mnt\\_sewa\\_slim](http://duravit.com/mnt_sewa_slim).



Просто используйте для этого этот QR-код

#### **1** Проверка условий для монтажа (см. рисунок 1)

Монтаж керамического унитаза с предварительным монтажом водопровода для унитаза-биде и подключения электропитания описаны в отдельной инструкции.

- > Убедитесь, что подсоединения и керамический унитаз установлены и смонтированы в соответствии с инструкцией и предписаниями.

#### **19** Размещение металлического кронштейна (см. рис. 19)

- > Для монтажа с помощью винтов продолжить с действия 22.
- > Для монтажа наклеиванием следуйте инструкции до действия 21, а далее продолжите с действия 26.



## Důležité pokyny

### Montážní návod

Tento montážní návod je součástí dodávky bidetového WC Duravit, před montáží je nutné jej pečlivě přečíst.

### Vysvětlení výstražných pokynů a symbolů

**⚠ NEBEZPEČÍ** Popisuje nebezpečnou situaci, která může mít za následek smrt nebo trvalé následky, pokud se jí nezabrání.

**OZNÁMENÍ** Popisuje škody, které se netýkají osob.



Odkaz na **pokyn k montáži** v této kapitole

### Cílová skupina a požadovaná kvalifikace

Bidetové WC a příslušné připojení vody smí montovat pouze kvalifikovaní instalatéři sanitární techniky. Elektroinstalaci smí provádět jen kvalifikovaní elektroinstalatéři.

**OZNÁMENÍ** **Riziko poškození výrobku a/nebo věcných škod!**

- > V plném rozsahu dodržujte instalační předpisy místních zásobovacích podniků a specifické normy platné v příslušné zemi.

**OZNÁMENÍ** **Riziko poškození výrobku zamrzlou vodou!**

- > Bidetové WC NEMONTUJTE v prostorách ohrožených mrazem. Pokojová teplota by měla činit minimálně 4 °C.

**OZNÁMENÍ** **Riziko poškození výrobku kondenzovanou vlhkostí!**

- > Po přenesení zařízení ze studeného na teplé místo nechte zařízení několik hodin vypnuté.

### Bezpečnostní upozornění

**⚠ NEBEZPEČÍ** **Ohrožení života elektrickým proudem!**

- > NEDEMONTUJTE jednotlivé komponenty bidetového WC.
- > Poškodí-li se síťový připojovací kabel tohoto zařízení, musí jej vyměnit výrobce nebo jeho zákaznický servis či podobně kvalifikovaná osoba, aby se zabránilo ohrožení osob.
- > Zařízení řádně uzemněte.

### Pokyny k montáži

Před montáží je nutná znalost předinstalačních listů technických údajů. Tyto listy jsou ke stažení na internetu, na [www.duravit.com](http://www.duravit.com).

Video s instalací kompletního bidetového WC je k dispozici na [duravit.com/mnt\\_sewa\\_slim](http://duravit.com/mnt_sewa_slim).



Použijte k tomu pouze tento QR kód

### 1 Kontrola montážních předpokladů (obrázek 1)

Montáž WC mísy s přípravnou instalací přívodu vody a elektrické energie do bidetového WC je popsána v samostatném návodu.

- > Ujistěte se, že byla napájení a WC mísa instalovány podle návodu a předpisů.

### 19 Umístění kovového držáku (obrázek 19)

- > Pro montáž přišroubováním pokračujte krokem 22.
- > Pro montáž přilepením postupujte podle návodu až do kroku 21 a potom pokračujte krokem 26.



## Dôležité upozornenia

### K montážnemu návodu

Tento montážny návod je súčasťou sprchovacieho WC Duravit a pred montážou si ho dôkladne prečítajte.

### Vysvetlenie signálnych slov a symbolov

#### **⚠ NEBEZPEČENSTVO**

Opisuje nebezpečnú situáciu, ktorá môže mať za následok smrť alebo trvalé následky a preto jej treba zabrániť

#### **OZNÁMENIE**

Opisuje škody, ktoré sa netýkajú osôb.



Odkaz na **montážny pokyn** v tejto kapitole

### Cieľová skupina a kvalifikácia

Sprchovacie WC a príslušnú vodovodnú prípojku smú montovať iba vyškolení inštalatéri sanity. Elektrickú inštaláciu môžu realizovať iba vyškolení elektroinštalatéri.

#### **OZNÁMENIE**

#### **Riziko poškodenia výrobku a/alebo vecných škôd!**

- > Bez výnimky rešpektujte inštalačné predpisy miestnych dodávateľov energií, ako aj normy špecifické pre danú krajinu.

#### **OZNÁMENIE**

#### **Riziko poškodenia produktu zamrzajúcou vodou!**

- > Sprchovacie WC **NEINŠTALUJTE** v priestoroch, kde hrozí nebezpečenstvo mrazu. Teplota miestnosti by mala byť minimálne 4 °C.

#### **OZNÁMENIE**

#### **Riziko poškodenia produktu kondenzujúcou vlhkosťou!**

- > Ak bolo zariadenie premiestnené zo studeného do teplého priestoru, nechajte ho niekoľko hodín vypnuté.

### Bezpečnostné pokyny

#### **⚠ NEBEZPEČENSTVO**

#### **Nebezpečenstvo ohrozenia života zásahom elektrickým prúdom!**

- > Jednotlivé komponenty sprchovacieho WC **NEDEMONTUJTE!**
- > Poškodený sieťový kábel musí vymeniť výrobca, servisné pracovisko výrobcu alebo príslušne kvalifikovaná osoba, aby sa zabránilo prípadnému nebezpečenstvu.
- > Zariadenie treba uzemniť podľa predpisov.



## Dôležité upozornenia

### Montážne pokyny

Pred montážou si prečítajte technické listy predinštalácie. Sú pripravené na stiahnutie na internetovej stránke [www.duravit.com](http://www.duravit.com).

Inštalačné video kompletného sprchovacieho WC je k dispozícii na [duravit.com/mnt\\_sewa\\_slim](http://duravit.com/mnt_sewa_slim).



Jednoducho na tomu použite QR kód

#### **1** Kontrola predpokladov pre montáž (obrázok 1)

Montáž keramiky WC s predinštalovaným napájaním sprchovacieho WC vodou a elektrinou je opísaná v samostatnom návode.

- > Uistite sa, že napájania a WC keramika boli inštalované a namontované podľa návodu a predpisov.

#### **19** Nastaviť polohu kovového uchytenia (obrázok 19)

- > V prípade montáže priskrutkovaním pokračujte krokom 22.
- > V prípade montáže prilepením postupujte po krok 21 a potom pokračujte krokom 26.



## Fontos útmutatások

### A szerelési útmutatóval kapcsolatban

Ez a szerelési útmutató a Duravit Dusch-WC részét képezi, olvassa el figyelmesen a szerelés megkezdése előtt.

### Jelzőszavak és szimbólumok magyarázata



**VESZÉLY** Veszélyes helyzetet ír le, amely akár halált vagy maradandó sérüléseket okozhat, ha nem hárítják el.



**FELHÍVÁS** Olyan károkat ír le, amelyek személyi sérülésekre nem vonatkoznak.



Utalás a **szerelési útmutatóra** ebben a fejezetben

### Célcsoport és végzettség

A Dusch-WC és a hozzátartozó vízvezeték csatlakozások szerelését csak képzett vízvezeték-szerelővel végeztesse el. Az elektromos telepítési munkákat kizárólag képzett villanszerelő szakemberek végezhetik.



**A termék károsodásának és/vagy anyagi károk veszélye!**

- > Telepítésnél mindig teljes mértékben tartsa be a vízvezetékekre és csatornákra vonatkozó helyi szerelési előírásokat és az adott országban érvényes szabványokat.



**A termék károsodásának veszélye a megfagyó víz miatt!**

- > NE szerelje be a Dusch-WC-t fagyveszélyes helyiségbe. A helyiség hőmérsékletének legalább 4 °C-nak kell lennie.



**A termék károsodásának veszélye a kondenzációs nedvesség miatt!**

- > Hagyja az eszközt néhány órára kikapcsolt állapotban, mielőtt hideg helyről egy meleg helyiségbe vinné.

### Biztonsági tudnivalók



**Áramütés általi életveszély!**

- > A Dusch-WC szerelvények komponenseit TILOS szétszerelni.
- > Ha megsérül az eszköz tápkábele, azt a veszélyek elkerülése érdekében a gyártónak, a gyártó ügyfélszolgálatának, vagy hasonlóan képesített személynek kell kicserélnie.
- > Az eszközt megfelelően földelje le.

### Szerelési tudnivalók

A szerelés előtt vegye figyelembe a szerelést előkészítő adatlapokat. Ezeket letöltheti az internetről, a [www.duravit.com](http://www.duravit.com) weboldaltól.

A Dusch-WC komplett telepítését egy videófilm mutatja be a [duravit.com/mnt\\_sewa\\_slim](http://duravit.com/mnt_sewa_slim) weboldalon.



Ehhez egyszerűen használja ezt a QR-kódot

### 1 A szereléshez szükséges feltételeinek ellenőrzése (1. grafika)

A Dusch-WC víz- és áramellátás előszerelékeivel ellátott WC kerámia szerelését egy külön útmutató tartalmazza.

- > Ellenőrizze, hogy a szerelvényeket és a WC-kerámiát a szerelési útmutatónak és az előírásoknak megfelelően szerelték-e.

### 19 A fém állvány elhelyezése (19. grafika)

- > Csavaros szereléséhez a 22. lépéssel folytassa.
- > A ragasztós szereléséhez kövesse az utasításokat a 21. lépésig, azután a 26. lépéstől folytassa.



## Važne napomene

### 0 uputama za montažu

Ove su upute za montažu sastavni dio tuš-WC-a Duravit i potrebno ih je prije montaže pažljivo pročitati.

### Objašnjenje signalnih riječi i simbola

**! OPASNOST** Opisuje opasnu situaciju koja može uzrokovati smrt ili trajnu štetu ako se ne izbjegne.

**POZOR** Opisuje štetu koja se ne odnosi na osobe.



Uputnica na **napomenu za montažu** u ovom poglavlju

### Ciljna skupina i kvalifikacije

Tuš-WC i pripadajući priključak za vodu smiju montirati samo školovani vodoinstalateri. Elektroinstalaciju smiju izvršavati samo školovani elektroinstalateri.

**POZOR** **Opasnost od oštećenja proizvoda i/ili materijalne štete!**

- > Obavezno se pridržavajte svih instalacijskih propisa mjesnih vodoprivrednih poduzeća kao i regionalnih normi.

**POZOR** **Opasnost od oštećenja proizvoda zamrzavanjem vode!**

- > NEMOJTE montirati tuš-WC u prostorima gdje prijeti opasnost od zamrzavanja. Temperatura prostorije treba iznositi najmanje 4 °C.

**POZOR** **Opasnost od oštećenja proizvoda kondenzatom!**

- > Ako uređaj premjestite s hladnog na toplo mjesto, nemojte ga uključivati nekoliko sati.

### Savjeti za sigurnost

**! OPASNOST** **Smrtna opasnost od električnog udara!**

- > NEMOJTE demontirati pojedine komponente tuš-WC-a.
- > Ako se ošteti mrežni priključni vod ovog uređaja, mora ga zamijeniti proizvođač, njegov servis ili slična kvalificirana osoba kako bi se izbjegla opasnost.
- > Propisno uzemljite uređaj.

### Napomene za montažu

Prije montaže obratite pozornost na podatkovne listove za prethodno postavljanje. Oni se mogu preuzeti na web-stranici [www.duravit.com](http://www.duravit.com).

Video o postavljanju cijelog tuš-WC-a nalazi se na web-stranici [duravit.com/mnt\\_sewa\\_slim](http://duravit.com/mnt_sewa_slim).



Jednostavno upotrijebite ovaj QR kod

### 1 Provjera preduvjeta za montiranje (slika 1)

- Montaža keramičkog WC-a uz prethodno postavljanje napajanja vodom i strujom za tuš-WC opisana je u zasebnim uputama.
- > Osigurajte da su napajanja i keramički WC postavljeni i montirani u skladu s uputama i propisima.

### 19 Pozicioniranje metalnog držača (slika 19)

- > Za montažu navijanjem nastavite s 22. korakom.
- > Za montažu lijepljenjem slijedite upute do 21. koraka, a zatim nastavite s 26. korakom.





## Indicații importante

### Despre instrucțiunile de montaj

Aceste instrucțiuni de montaj sunt parte componentă a WC-ului cu duș igienic Duravit și trebuie citite cu atenție înainte de montare.

### Explicația termenilor de atenționare și a simbolurilor



Describe o situație periculoasă, care va conduce la deces sau daune permanente în cazul în care nu va fi evitată.



Describe daune care nu privesc persoana.



Trimitere la **indicația de montaj** din acest capitol

### Grupul-țintă și calificarea

WC-ul cu duș igienic și racordul aferent la apă trebuie montat doar de către instalatori sanitari calificați. Instalarea electrică trebuie realizată numai de către electricieni calificați.



**Risc de daune ale produsului și/sau ale materialelor!**

- > Respectați toate prescripțiile de instalare ale companiilor locale de utilități, precum și standardele specifice țării.



**Risc de daune ale produsului provocate de apa care îngheață!**

- > NU montați WC-ul cu duș igienic în încăperi cu pericol de îngheț. Temperatura ambientală trebuie să fie de minimum 4 °C.



**Risc de daune ale produsului provocate de umiditatea de condensare!**

- > Lăsați aparatul decuplat timp de câteva ore, dacă acesta a fost adus înainte dintr-un loc rece într-unul cald.

### Indicații privind siguranța



**Pericol de electrocutare!**

- > NU demontați componentele separate ale WC-ului cu duș igienic.
- > În cazul în care cablul de alimentare al acestui aparat este deteriorat, dispuneți înlocuirea acestuia prin intermediul producătorului sau al serviciului său pentru clienți sau de către o persoană calificată corespunzător, pentru a evita pericolele.
- > Pământați corespunzător aparatul.

### Indicații de montaj

Înainte de montaj, citiți fișele tehnice de preinstalare. Acestea pot fi descărcate pe internet de la adresa [www.duravit.com](http://www.duravit.com).

Un material video privind instalarea WC-ului cu duș igienic vă stă la dispoziție la adresa [duravit.com/mnt\\_sewa\\_slim](http://duravit.com/mnt_sewa_slim).



Pentru aceasta utilizați acest cod QR

### 1 Verificați premisele de montaj (figura 1)

Montajul vasului de WC ceramic cu preinstalarea alimentării cu apă și energie electrică pentru WC-ul cu duș igienic este descris într-un manual separat.

- > Asigurați-vă că alimentările și vasul de WC ceramic sunt instalate și montate conform manualului și dispozițiilor.

### 19 Poziționarea suportului din metal (figura 19)

- > Pentru montaj prin înșurubare continuați cu pasul 22.
- > Pentru montaj prin lipire urmați instrucțiunile până la pasul 21 și apoi continuați cu pasul 26.



## Pomembni napotki

### 0 navodilih za montažo

Ta navodila za montažo so sestavni del WC-školjke s prho Duravit in jih morate pred montažo pozorno prebrati.

### Pojasnilo opozoril in simbolov

**⚠ NEVARNOST** Opisuje nevarno situacijo, ki jo morate nujno preprečiti, saj lahko povzroči smrt ali nepopravljivo škodo.

**OBVESTILO** Opisuje škodo, ki ne zadeva oseb.



Glej **Napotke za montažo** v tem poglavju

### Ciljna skupina in kvalifikacije

WC-školjko s prho in pripadajoči priključek za vodo smejo montirati samo strokovno usposobljeni monterji sanitarne opreme. Električno inštalacijo smejo izvesti samo strokovno usposobljeni elektroinštalaterji.

**OBVESTILO** **Tveganje škode na izdelku in/ali druge materialne škode!**

- > V neomejenem obsegu je treba upoštevati predpise javnih storitvenih podjetij glede inštalacij in nacionalne standarde.

**OBVESTILO** **Tveganje škode na izdelku zaradi zmrzovanja vode!**

- > WC-školjke s prho NE montirajte v prostor, kjer obstaja nevarnost zmrzovanja. Prostorska temperatura naj bo minimalno 4 °C.

**OBVESTILO** **Tveganje škode na izdelku zaradi kondenzacijske vlage!**

- > Pred prenašanjem izdelka iz hladnega v tople prostor naj bo izdelek nekaj ur izključen.

### Varnostna opozorila

**⚠ NEVARNOST** **Smrtna nevarnost zaradi električnega udara!**

- > NE odstranjujte posameznih sestavnih delov WC-školjke s prho.
- > Če se poškoduje električni priključni kabel tega izdelka, ga mora iz varnostnih razlogov zamenjati proizvajalec, njegova servisna služba ali strokovnjak s podobnimi kvalifikacijami.
- > Izdelek ozemljite v skladu s predpisi.

### Napotki za montažo

Pred montažo si oglejte tehnične liste za predinštalacijo. Le-te si lahko prenesete s spletnega mesta [www.duravit.com](http://www.duravit.com).

Na spletnem mestu [duravit.com/mnt\\_sewa\\_slim](http://duravit.com/mnt_sewa_slim) je na voljo video s prikazom celotne montaže WC-školjke s prho.



Pri tem enostavno uporabite to QR-kodo

### 1 Preverite pogoje za montažo (slika 1)

Montaža straniščne keramike s predinštalacijo zapriklap vode in elektrike na WC s prho je opisana v posebnih navodilih.

- > Priključki in straniščna keramika morajo biti obvezno nameščeni in montirani v skladu z navodili in predpisi.

### 19 Namestitev kovinskega držala (slika 19)

- > Pri montaži z vijaki nadaljujte z 22. korakom.
- > Pri montaži z lepilom sledite navodilom do 21. koraka, nato nadaljujte s 26. korakom.



## Svarīgi norādījumi

### Par montāžas instrukciju

Šī montāžas instrukcija ir Duravit klozetpoda-bidē sastāvdaļa, un pirms montāžas tā ir rūpīgi jāizlasa.

### Signālvārdu un simbolu skaidrojums

**BĪSTAMI**

Raksturo bīstamu situāciju, kuru nenovēršot, pastāv briesmas dzīvībai vai neatgriezenisku bojājumu risks.

**PAZIŅOJUMS**

Raksturo bojājumus, kuri neskar cilvēkus.



Norāde uz **montāžas norādījumu** šajā nodaļā

### Mērķauditorija un kvalifikācija

Klozetpoda-bidē un tam piederīgā ūdens pieslēguma montāžu drīkst veikt tikai apmācīti santehniķi. Elektroinstalāciju drīkst veikt tikai apmācīti elektriķi.

**PAZIŅOJUMS**

**Izstrādājuma bojājumu un/vai materiālo zaudējumu risks!**

- > Bez ierobežojumiem ir jāievēro vietējo apgādes uzņēmumu instalācijas noteikumi un valsts specifiskie standarti.

**PAZIŅOJUMS**

**Sasaluša ūdens izraisītu izstrādājuma bojājumu risks!**

- > NEUZSTĀDIET klozetpoda-bidē telpās, kur iespējams sals. Telpas temperatūra nedrīkst būt zemāka par 4 °C.

**PAZIŅOJUMS**

**Kondensāta izraisītu izstrādājuma bojājumu risks!**

- > Ja ierīce ir pārnesta no aukstas vietas uz siltāku vietu, atstājiet to dažas stundas izslēgtu.

### Drošības norādījumi

**BĪSTAMI**

**Briesmas dzīvībai strāvas trieciena rezultātā!**

- > NEDRĪKST demontēt atsevišķus klozetpoda-bidē komponentus.
- > Ja tiek sabojāts šīs ierīces elektrības vads, lai izvairītos no apdraudējuma, tas jānomaina ražotājam vai tā klientu servisam, vai personai ar līdzvērtīgu kvalifikāciju.
- > Veiciet ierīces atbilstošu zemēšanu.

### Montāžas norādījumi

Pirms montāžas ievērojiet pirminstalēšanas datu lapas. Tās ir pieejamas lejupielādei interneta tīmekļa vietnē [www.duravit.com](http://www.duravit.com).

Nokomplektēta klozetpoda-bidē instalācijas video ir pieejams tīmekļa vietnē [duravit.com/mnt\\_sewa\\_slim](http://duravit.com/mnt_sewa_slim).



Šim nolūkam vienkārši izmantojiet šo QR kodu

#### **1 Montāžas priekšnosacījumu pārbaude (1. zīm.)**

Keramiskā klozetpoda montāža ar iepriekšēju klozetpoda-bidē ūdensapgādes un energoapgādes sistēmas instalāciju ir aprakstīta atsevišķā instrukcijā.

- > Pārliedziniet, ka apgādes sistēmu un keramiskā klozetpoda instalācija un montāža ir veikta saskaņā ar instrukciju un noteikumiem.

#### **19 Metāla stiprinājuma novietojums (19. zīm.)**

- > Lai veiktu montāžu pieskrūvējot, turpiniet ar 22. soli.
- > Lai veiktu montāžu pielīmējot, sekojiet instrukcijai līdz 21. solim un tad turpiniet ar 26. soli.



## Важни указания

### Ръководство за монтаж

Това ръководство за монтаж е неделима част от тоалетната чиния с душ Duravit и трябва внимателно да се прочете преди монтажа.

### Обяснение на пиктограмите и символите

**⚠ ОПАСНОСТ** Описва опасна ситуация, която ще доведе до смърт или трайно увреждане, ако не бъде избегната.

**ВНИМАНИЕ** Описва вреди, които не засягат лицето.



Препратка към **монтажни указания** в тази глава

### Целева група и квалификация

Тоалетната чиния с душ и съответната връзка за вода се монтират само от квалифицирани техници по санитарна техника. Само квалифицирани електротехници могат да монтират електроинсталацията.

**ВНИМАНИЕ** **Риск от продуктови и/или материални щети!**

- > Спазвайте без ограничения монтажните предписания на местните фирми за енергоснабдяване, както и специфичните за страната стандарти.

**ВНИМАНИЕ** **Риск от повреда на продукта при замръзване на водата!**

- > НЕ монтирайте тоалетната чиния с душ в помещения, податливи на замръзване. Околната температура трябва да бъде най-малко 4 °C.

**ВНИМАНИЕ** **Риск от повреда на продукта от кондензационна влага!**

- > Оставете уреда за няколко часа изключен, ако преди това е бил преместен от студено на топло място.

### Указания за безопасност

**⚠ ОПАСНОСТ** **Опасност за живота, причинена от токов удар!**

- > Отделните компоненти на тоалетната чиния с душ да НЕ се демонтират.
- > Ако захранващият кабел на този уред е повреден, той трябва да бъде подменен от производителя или негов сервизен представител, или лице със съответната квалификация, за да се избегне опасност.
- > Уредът трябва да се заземи правилно.

### Указания за монтаж

Преди монтажа се консултирайте с техническата документация за предварителна инсталация. Можете да я свалите от този сайт [www.duravit.com](http://www.duravit.com).

Видеоклип с указания за цялостен монтаж на тоалетната чиния с душ може да се види на [duravit.com/mnt\\_sewa\\_slim](http://duravit.com/mnt_sewa_slim).



Просто използвайте този QR код

#### **1** Проверете условията за монтаж (фигура 1)

Монтажът на керамичната част на тоалетната чиния с предварителна инсталация на електрозахранването и захранването с вода на тоалетната чиния е описан в отделно ръководство.

- > Уверете се, че захранването и керамичната част на тоалетната чиния са инсталирани и монтирани съгласно ръководството и предписанията.

#### **19** Позициониране на металния държач (фигура 19)

- > За монтирането чрез завинтване продължете със стъпка 22.
- > За монтирането чрез залепване следвайте до стъпка 21 и след това отидете на стъпка 26.



## Svarbūs nurodymai

### Apie montavimo instrukciją

Ši montavimo instrukcija yra „Duravit“ unitazo su dušu sudedamoji dalis, todėl prieš pradėdant montuoti ją būtina atidžiai perskaityti.

### Signalinių žodžių ir simbolių paaiškinimai



**PAVOJUS**

Žymi pavojingą situaciją, kurios pasekmė bus mirtis arba liekamoji žala, jei pavojingos situacijos nebus išvengta.



**SKELBIMAS**

Žymi žalą ne žmogui.



Nuoroda į **montavimo nurodymą** šiame skyriuje

### Tikslinė grupė ir kvalifikacija

Unitazo su dušu montavimo ir prijungimo prie vandens linijų darbus privalo atlikti tik atitinkamą išsilavinimą įgiję sanitarinių sistemų montuotojai. Elektros instaliacijos darbus leidžiama atlikti tik elektrikams.



**SKELBIMAS**

**Žalos gaminiui ir (arba) materialinės žalos rizika!**

- > Laikykitės vietos tiekimo įmonės įrengimo reikalavimų bei šalyje galiojančių standartų.



**SKELBIMAS**

**Žalos gaminiui dėl užšalancio vandens rizika!**

- > Unitazo su dušu NEMONTUOKITE patalpose, kuriose yra užšalimo pavojus. Patalpos temperatūra turi būti ne žemesnė nei 4 °C.



**SKELBIMAS**

**Žalos gaminiui dėl kondensacijos drėgmės rizika!**

- > Jei prietaisą pernešite iš šaltos vietos į šiltą, prietaiso neįjunkite kelias valandas.

### Saugos nurodymai



**PAVOJUS** Elektros srovės smūgis kelia pavojų gyvybei!

- > NEIŠARDYKITE atskirų unitazo su dušu komponentų.
- > Jei pažeidžiamas šio prietaiso jungiamasis laidas, jį turi pakeisti gamintojo arba jo klientų aptarnavimo skyriaus darbuotojai arba panašios kvalifikacijos asmuo, kad būtų išvengta pavojų.
- > Pagal reikalavimus įžeminkite prietaisą.

### Montavimo nurodymai

Prieš pradėdami montuoti atlikite pirminės instaliacijos duomenų lapuose pateiktus nurodymus. Juos galite parsisiųsti iš interneto tinklalapio [www.duravit.com](http://www.duravit.com).

Viso unitazo su dušu įrengimo vaizdo įrašą rasite [duravit.com/mnt\\_sewa\\_slim](http://duravit.com/mnt_sewa_slim).



Tam naudokite šį QR kodą

### 1 Patikrinkite, ar yra montavimui būtinos sąlygos (1 brėž.)

Unitazo keraminės dalies montavimas ir prieš tai atliekamas unitazo su dušu vandens ir elektros linijų įrengimas aprašomi atskiroje instrukcijoje.

- > Įsitikinkite, kad tiekimo linijos ir keraminė unitazo dalis yra instaliuotos ir sumontuotos pagal taisykles.

### 19 Metalinio laikiklio padėties nustatymas (19 brėž.)

- > Jei montuosite priverždami, tęskite nuo 22 veiksmo.
- > Jei montuosite klijuodami, atlikite instrukcijoje nurodytus veiksmus iki 21 veiksmo ir tada tęskite nuo 26.



## Önemli bilgiler

### Montaj kılavuzuyla ilgili

Bu montaj kılavuzu Duravit taharet sistemli klozetin bir parçasıdır ve montajdan önce titizlikle okunmalıdır.

### Sinyal kelimelerinin ve sembollerin açıklaması

**TEHLİKE** Önlenmediğinde ölüme veya kalıcı hasarlara neden olabilen tehlikeli bir durumu tarif etmektedir.

**UYARI** Kişiyile ilgili olmayan hasarları tarif etmektedir.

Bu bölümdeki **montaj bilgisine** işaret etmektedir

### Hedef Kitle ve Özellikleri

Taharet sistemli klozet ve buna ait su bağlantısı sadece meslek eğitimi görmüş sıhhi tesisatçılar ve yetkili servisler tarafından monte edilmelidir. Elektrik tesisatı sadece meslek eğitimi görmüş sıhhi tesisatçılar ve yetkili servisler tarafından monte edilmelidir.

**UYARI** **Ürün ve/veya maddi hasar riski!**

> Yerel kurumların montaj hükümlerine ve ülkelere özgü standartlara mutlaka uyunuz.

**UYARI** **Donan sudan dolayı ürün hasarları riski!**

> Taharet sistemli klozeti don tehlikesi olan mekanlara monte ETMEYİNİZ. Ortam sıcaklığı en az 4 °C olmalıdır.

**UYARI** **Yoğuşma suyundan dolayı ürün hasarları riski!**

> Cihaz soğuk bir ortamdan sıcak bir ortama getirildiğinde cihazı birkaç saat kapalı bırakınız.

### Güvenlik uyarıları

**TEHLİKE** **Elektrik çarpmasından dolayı hayati tehlike!**

- > Taharet sistemli klozetin ayrı bileşenlerini SÖKMEYİN.
- > Bu cihazın elektrik bağlantı kablosu hasar gördüğünde, tehlikelerin önlenmesi için, üreticisi veya üreticinin müşteri servisi veya benzer vasıflara sahip kişiler tarafından değiştirilmesi gerekmektedir.
- > Cihazı usulüne uygun olarak topraklayınız.

### Montaj bilgileri

Montajdan önce ön montaj veri formlarına dikkat ediniz. Bunları internetten [www.duravit.com](http://www.duravit.com) adresinden yükleyebilirsiniz.

Komple taharet sistemli klozetin montaj videosuna [duravit.com/mnt\\_sewa\\_slim](http://duravit.com/mnt_sewa_slim) adresinde bakılabilir.



Bunun için QR kodunu kullanmanız yeterlidir

### 1 Montaj koşullarının kontrol edilmesi (Grafik 1)

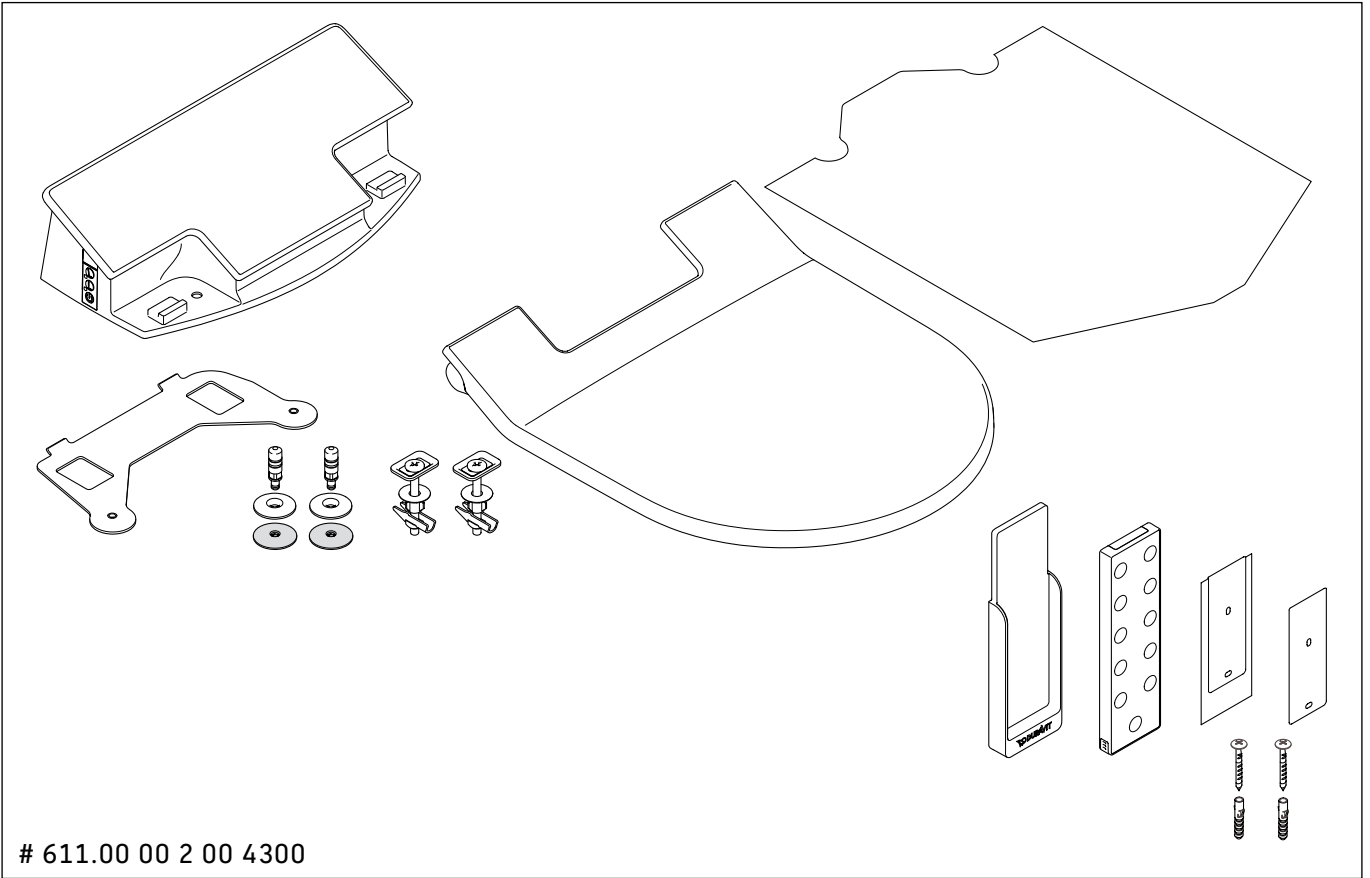
Taharet sistemli klozetin su ve elektrik bağlantısının ön montajını kapsayan klozet taşının montajı ayrı bir kılavuzda tarif edilmektedir.

> Besleme hatlarının ve klozet taşının kılavuza ve talimatlara uygun kurulmuş ve monte edilmiş olduğundan emin olun.

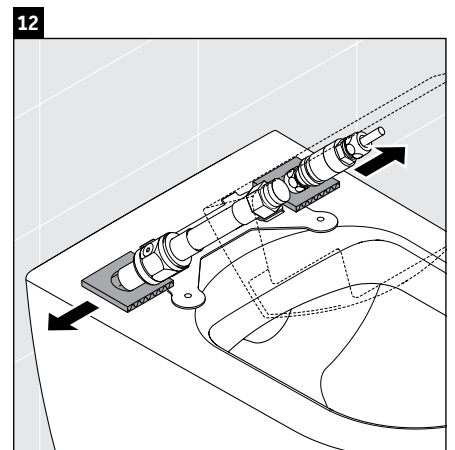
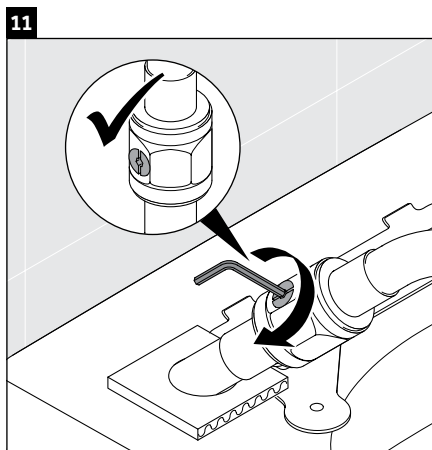
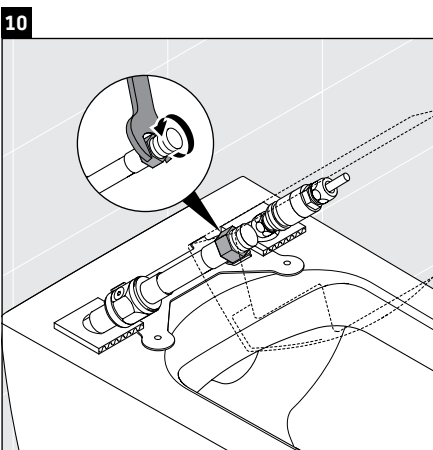
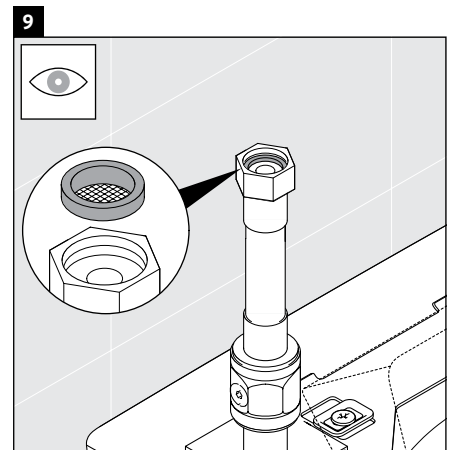
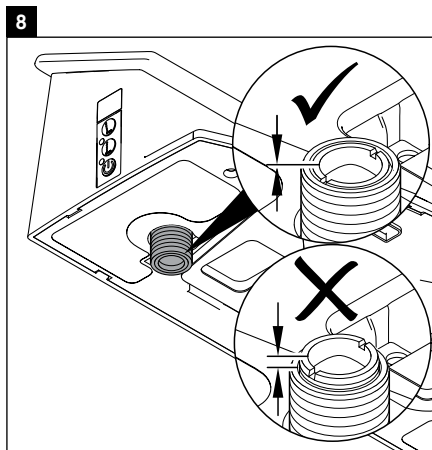
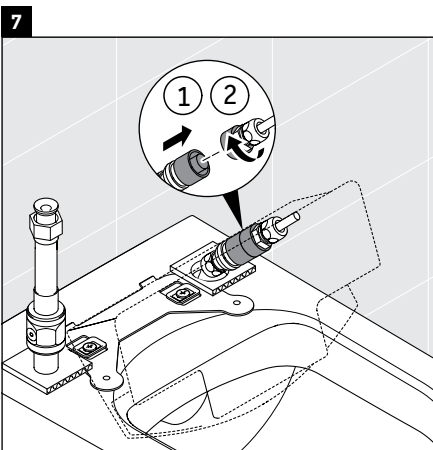
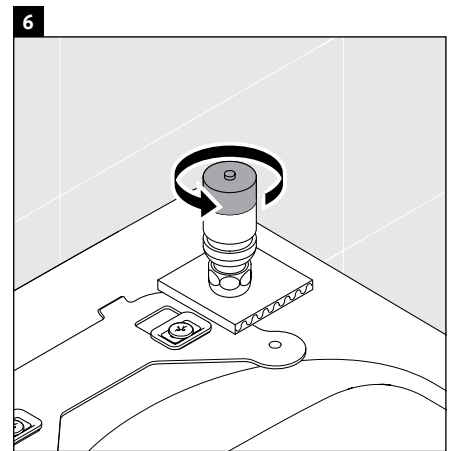
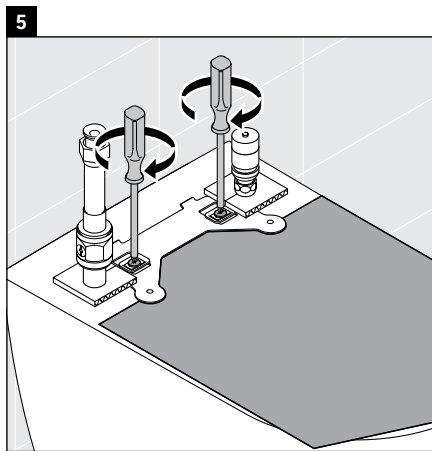
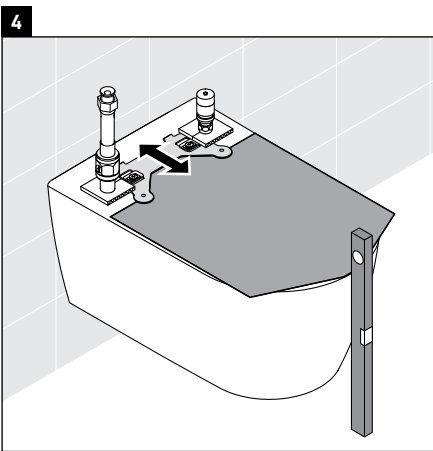
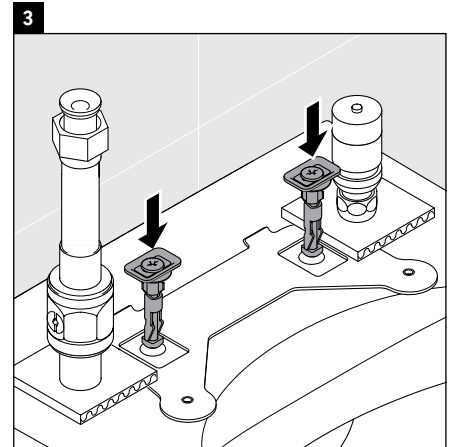
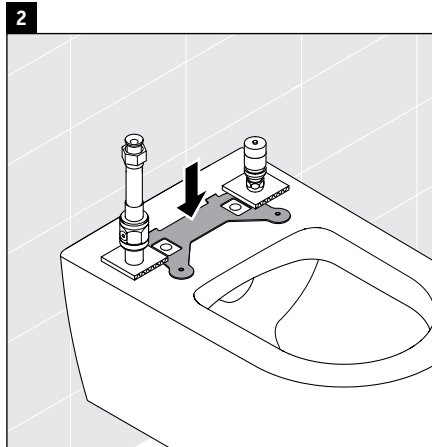
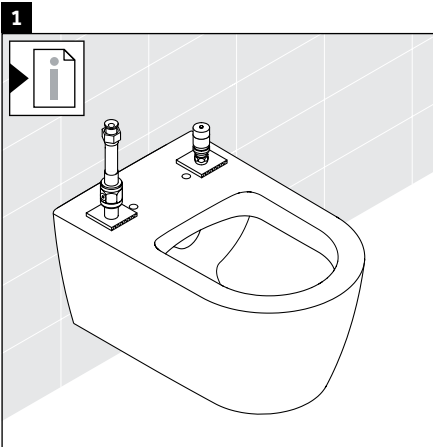
### 19 Metal tutma düzeneğinin pozisyona getirilmesi (Grafik 19)

- > Vidalamak suretiyle montaj işlemi için 22. adımla devam ediniz.
- > Yapıştırmak suretiyle montaj işlem için 21. adıma kadar olan işlemleri yapınız ve sonra 26. adımla devam ediniz.

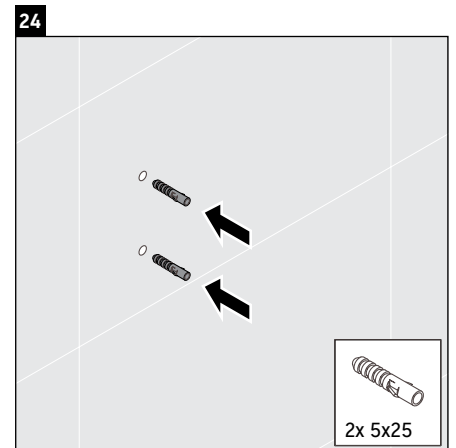
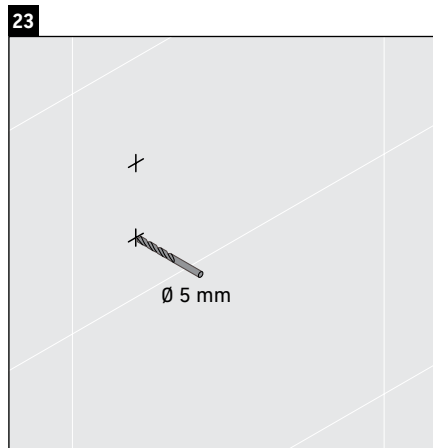
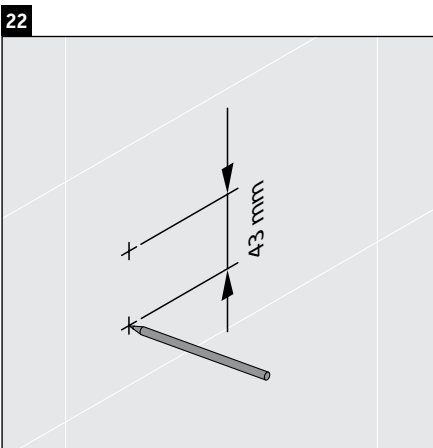
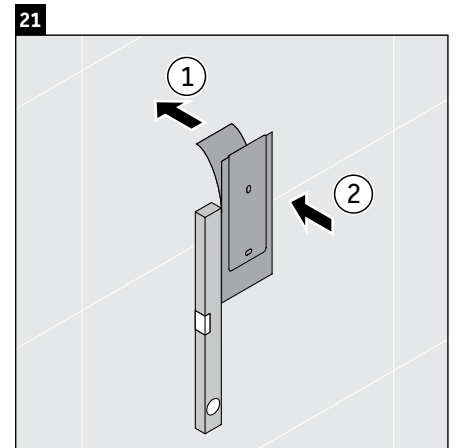
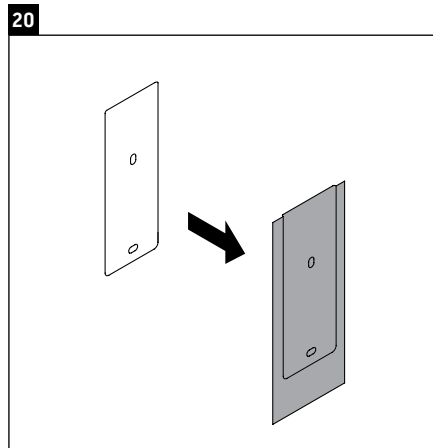
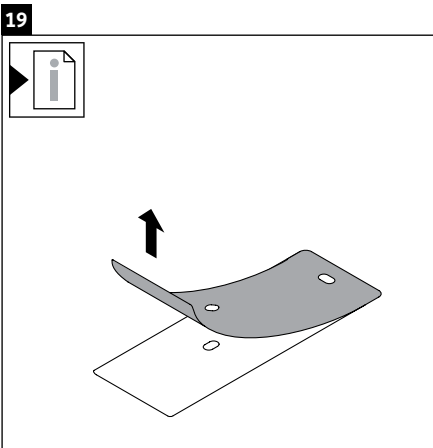
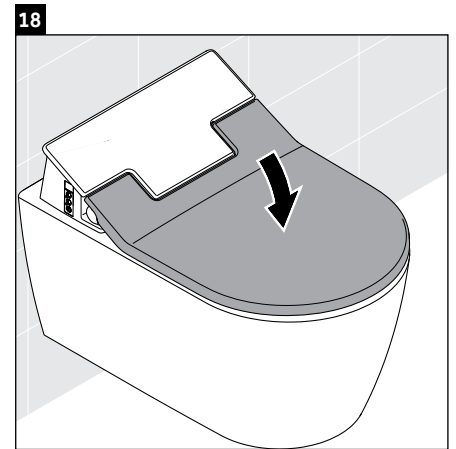
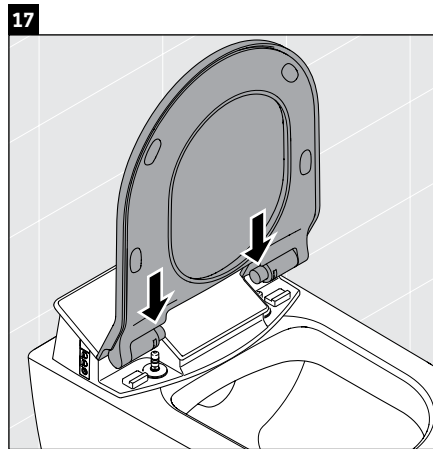
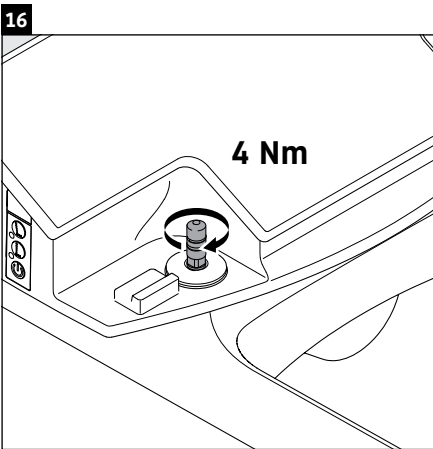
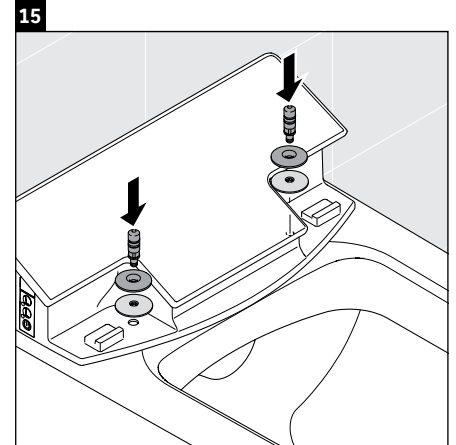
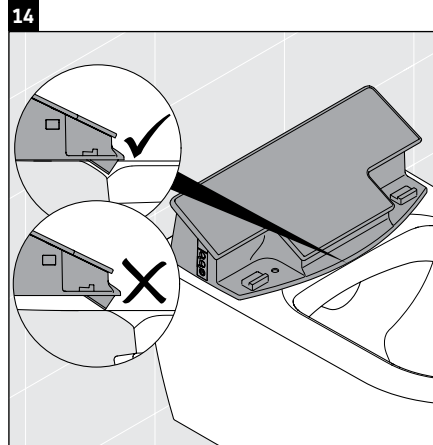
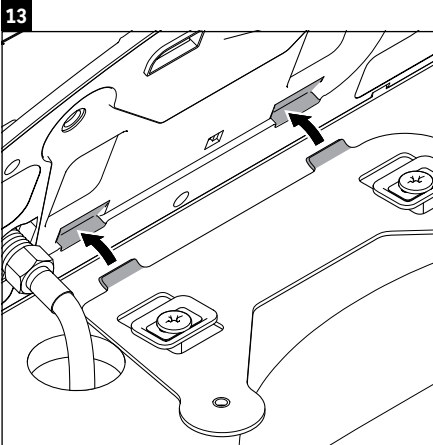


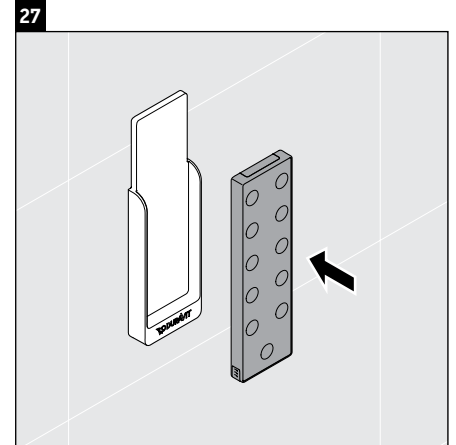
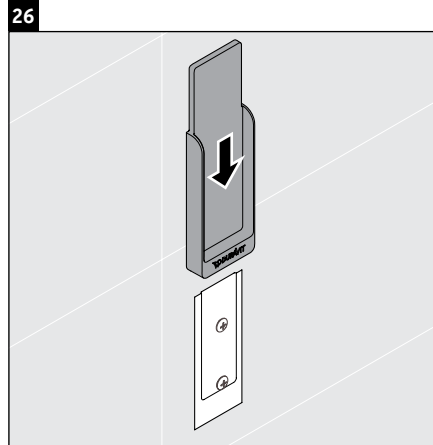
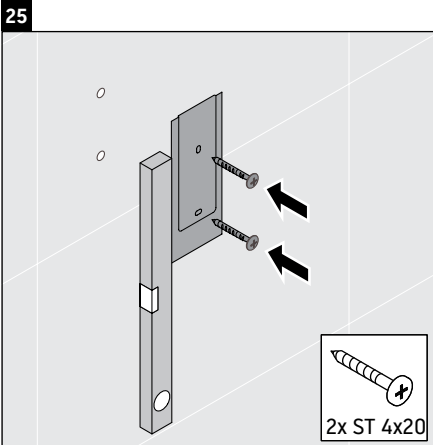


# 611.00 00 2 00 4300











**Duravit AG**  
P.O. Box 240  
Werderstr. 36  
78132 Hornberg  
Germany  
Phone +49 78 33 70 0  
Fax +49 78 33 70 289  
info@duravit.com  
www.duravit.com

---

