



Důležité pokyny

Montážní návod

Tento montážní návod je součástí dodávky bidetového WC Duravit, před montáží je nutné jej pečlivě přečíst.

Vysvětlení výstražných pokynů a symbolů

⚠ NEBEZPEČÍ Popisuje nebezpečnou situaci, která může mít za následek smrt nebo trvalé následky, pokud se jí nezabrání.

OZNÁMENÍ Popisuje škody, které se netýkají osob.



Odkaz na **pokyn k montáži** v této kapitole

Cílová skupina a požadovaná kvalifikace

Bidetové WC a příslušné připojení vody smí montovat pouze kvalifikovaní instalatéři sanitární techniky. Elektroinstalaci smí provádět jen kvalifikovaní elektroinstalatéři.

OZNÁMENÍ **Riziko poškození výrobku a/nebo věcných škod!**

- > V plném rozsahu dodržujte instalační předpisy místních zásobovacích podniků a specifické normy platné v příslušné zemi.

OZNÁMENÍ **Riziko poškození výrobku zamrzlou vodou!**

- > Bidetové WC **NEMONTUJTE** v prostorách ohrožených mrazem. Pokojová teplota by měla činit minimálně 4 °C.

OZNÁMENÍ **Riziko poškození výrobku kondenzovanou vlhkostí!**

- > Po přenesení zařízení ze studeného na teplé místo nechte zařízení několik hodin vypnuté.

Bezpečnostní upozornění

⚠ NEBEZPEČÍ **Ohrožení života elektrickým proudem!**

- > **NEDEMONTUJTE** jednotlivé komponenty bidetového WC.
- > Poškodí-li se síťový připojovací kabel tohoto zařízení, musí jej vyměnit výrobce nebo jeho zákaznický servis či podobně kvalifikovaná osoba, aby se zabránilo ohrožení osob.
- > Zařízení řádně uzemněte.

Pokyny k montáži

Před montáží je nutná znalost předinstalačních listů technických údajů. Tyto listy jsou ke stažení na internetu, na www.duravit.com.

Video s instalací kompletního bidetového WC je k dispozici na duravit.com/mnt_sewa_slim.



Použijte k tomu pouze tento QR kód

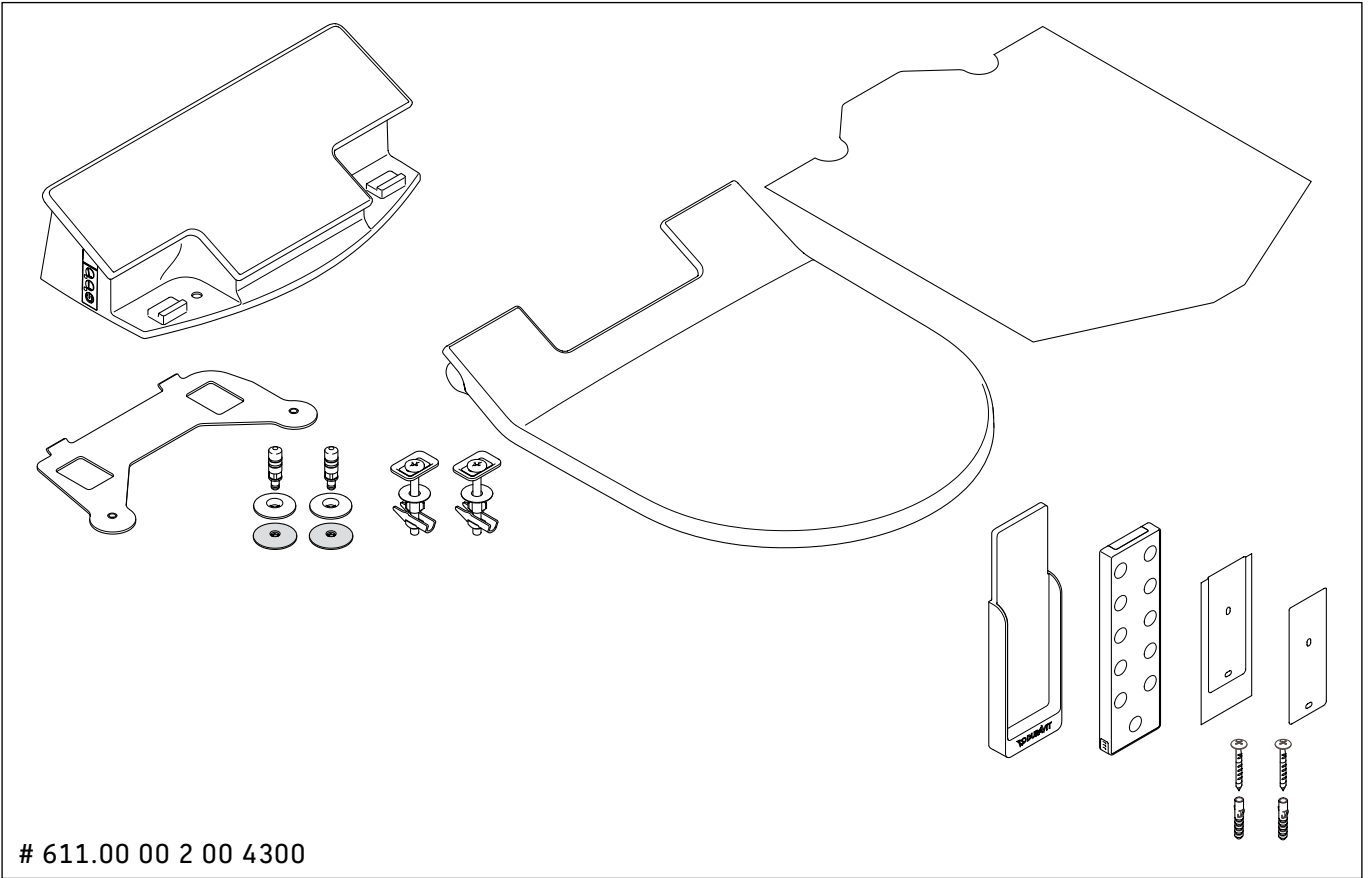
1 Kontrola montážních předpokladů (obrázek 1)

Montáž WC mísy s přípravnou instalací přívodu vody a elektrické energie do bidetového WC je popsána v samostatném návodu.

- > Ujistěte se, že byla napájení a WC mísa instalovány podle návodu a předpisů.

19 Umístění kovového držáku (obrázek 19)

- > Pro montáž přišroubováním pokračujte krokem 22.
- > Pro montáž přilepením postupujte podle návodu až do kroku 21 a potom pokračujte krokem 26.



611.00 00 2 00 4300

