

## Reference pro přípravu při připojování

WASHLET™ RX / RX EWATER+ (**Concept 300 kulatý**) (TCF794CG / TCF894CG)

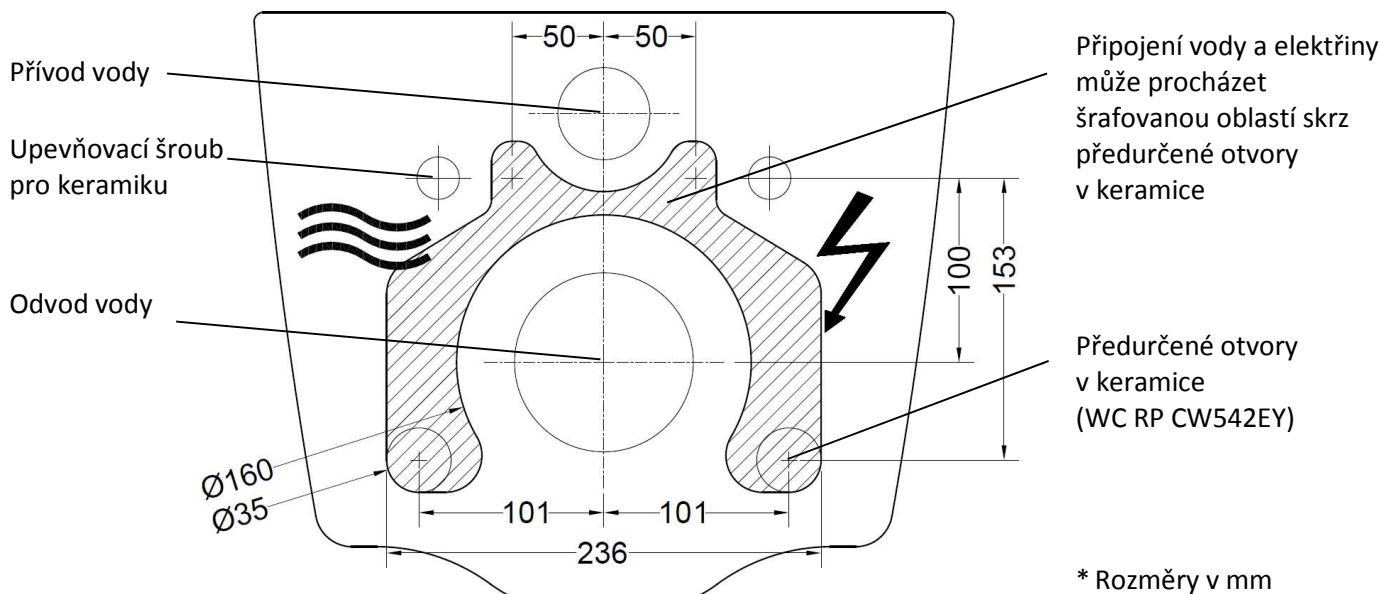
WASHLET™ SX / SX EWATER+ (**Concept 300 hranatý**) (TCF796CG / TCF896CG)

WASHLET™ RW (**Concept 200 kulatý**) (TCF801CG)

WASHLET™ SW (**Concept 200 hranatý**) (TCF803CG)

**Před instalací si přečtěte příručku k instalaci a samostatný list s bezpečnostními pokyny.**

### Výchozí pozice při připojování



### Stavební připravenost:



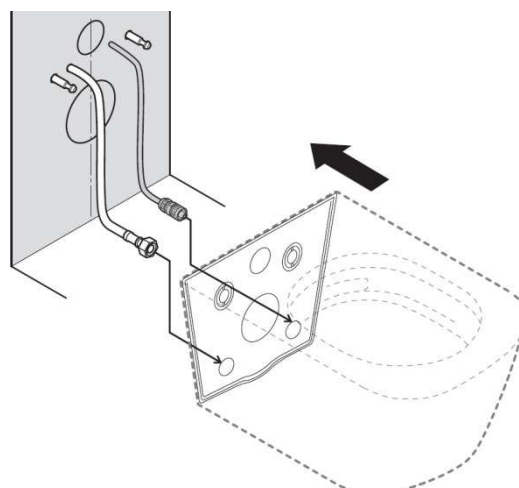
#### **Připojení vody**

- Flexibilní připojení studené vody 460 mm (pružná hadice)
- Zakončení přívodu studené vody uzavíracím ventilem s 3/8" vnějším závitem (není součástí balení) pro připojení k flexibilní hadici výrobku WASHLET™ s 3/8" vnitřním závitem
- Tlak min. 0,1 MPa (dynamický) Tlak max. 1,0 MPa (statický)



#### **Elektrické připojení**

- Flexibilní síťový kabel 400 mm, H05VV-F 3G1,00 mm<sup>2</sup>
- Elektrický konektor Hirschmann (součástí balení)
- Napájení 220–240 V ~ 50/60 Hz
- Max. jmenovitý příkon 1451 W



Nainstalujte zařízení pro odpojení od zdroje napájení (podle normy IEC 60335-1).

Nainstalujte proudový chránič (RCCB) ( $I_n = 30 \text{ mA}$ ), který odpojí všechny fáze od elektrické sítě.

Připravte připojení v rámci výše uvedené oblasti.

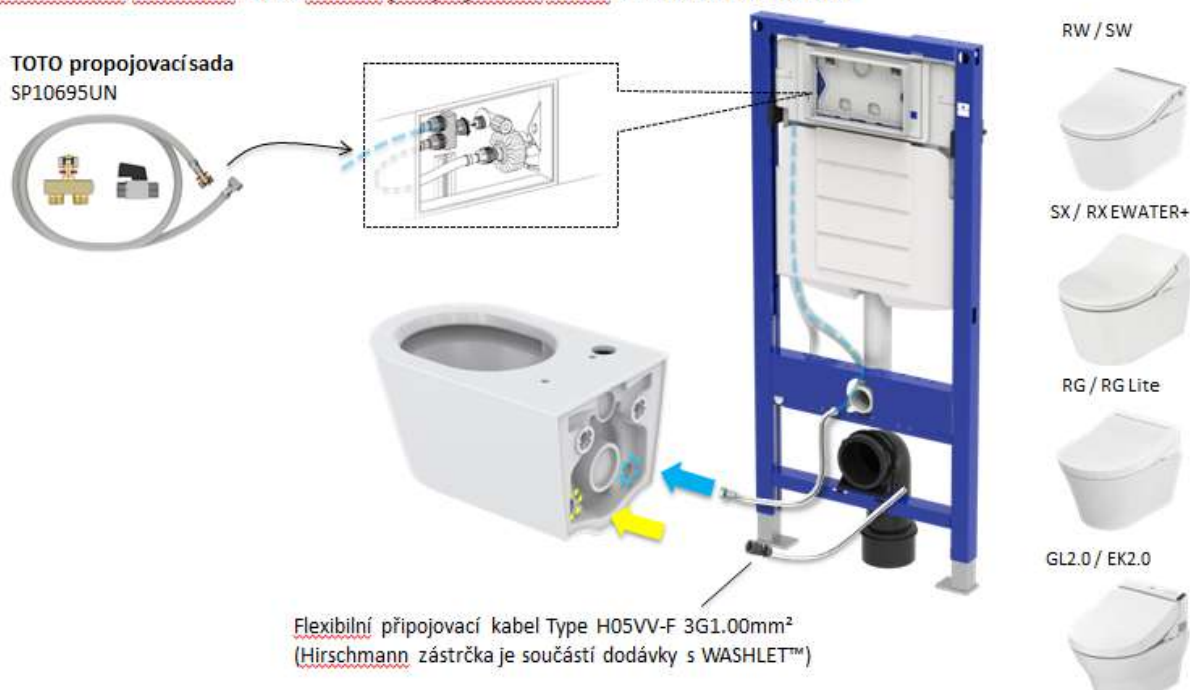
Takto vypadá správná stavební připravenost



Kulový kohout musí dodat zákazník

## Připojení na podomítkový modul Geberit

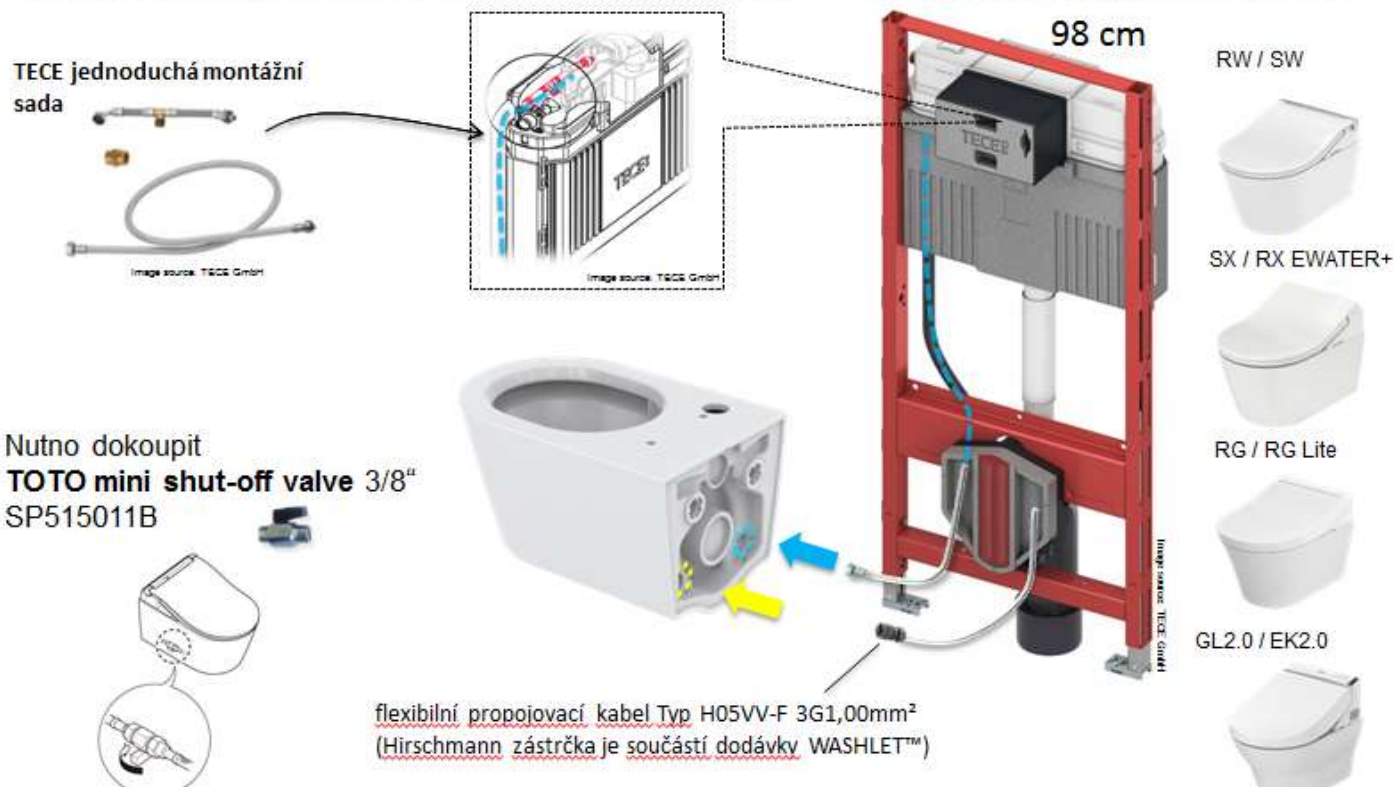
- Doporučujeme použít připojovací sadu **TOTO SP10695UN** pro podomítková připojení výrobku WASHLET™ RW, RX, SX GL 2.0, EK 2.0 k přípravě připojení vody na rámech **Geberit** s podomítkovou splachovací nádrží Sigma 12 cm s prázdnou trubkou, která je umístěna na levé straně 50 mm od středu rámu ve stejné výšce jako upevňovací šrouby.
- **Geberit Duofix se splachovací nádrží Sigma / Omega 12 cm (výška 112 cm) a prázdným potrubím 5 cm je kompatibilní se skrytým připojením. Pro vytvoření přívodu vody přes splachovací nádržku Toto nabízí propojovací sadu TOTO SP10695UN.**



## Připojení na podomítkový modul Tece:

- Doporučujeme použít Tece připojovací sadu (č. **9880052, 53, nebo 54**, podle typu nádržky), ale k té nutno dokoupit kulový kohout **TOTO SP515011B**

- WC moduly **TECEprofil** s prázdným portubím jsou kompatibilní se skrytým připojením. Pro vytvoření přívodu vody přes splachovací nádržku nabízí TECE tzv. **jednoduchou montážní sadu**.

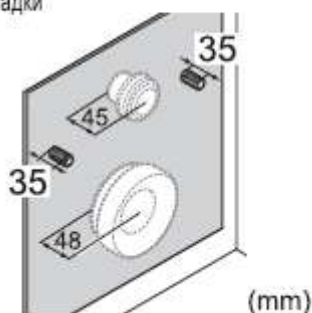
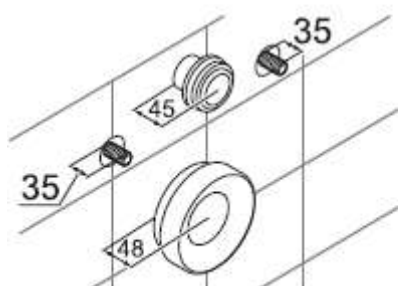


## Instalace mísy – Rozměry pro připojení

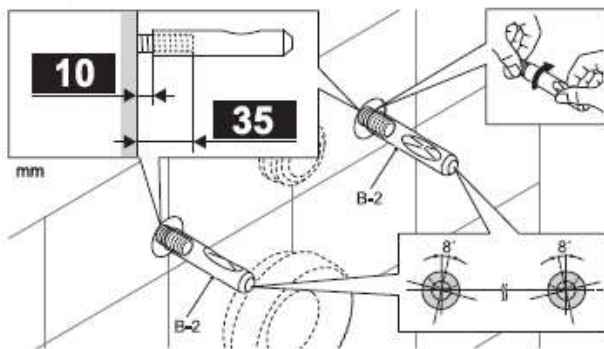
- Pro osazení mísy je nutno zajistit instalaci připojovacích prvků uchytení, trubky přívodu vody a odpadní trubky následujících rozměrů:

For finished wall surfaces /  
 Für fertige Wandflächen /  
 Pour les surfaces murales finies /  
 Per superfici di pareti finite /  
 Для поверхностей стен с отделкой

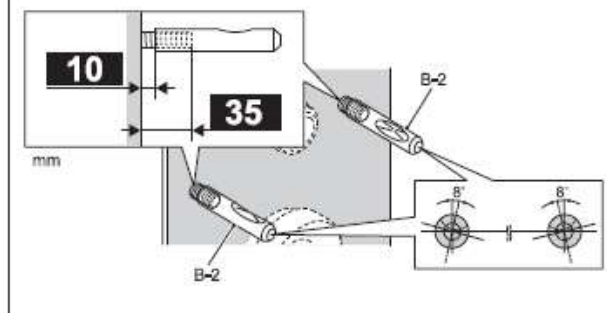
When using a sound insulation mat /  
 Wenn Sie eine Schallschutzmatte benutzen /  
 En cas d'utilisation d'un panneau d'insonorisation /  
 Quando si utilizza un tappeto isolante /  
 При использовании звукоизоляционной прокладки



For finished wall surfaces / Für fertige Wandflächen /  
Pour les surfaces murales finies / Per superfici di pareti finite /  
Для поверхностей стен с отделкой



When using a sound insulation mat / Wenn Sie eine Schallschutzmatte benutzen /  
En cas d'utilisation d'un panneau d'insonorisation /  
Quando si utilizza un tappeto isolante /  
При использовании звукоизоляционной прокладки



**Před usazením mísy je potřeba připravit připojovací potrubí přívodu vody z nádržky a odpadní potrubí výše uvedených rozměrů. Jedná se o následující sadu, která je součástí dodávky podomítkových nádržek. Pokud připojovací sada chybí, bude naším technikem dodána a doučtována**



**Před příchodem technika musí být splněna výše uvedená stavební připravenost. Mísa a sedátko musí být připraveno v krabici v místě instalace a místo instalace musí být čisté**

**Uvedení do provozu Concept300 (washlet RX/SX) je v ceně zařízení za předpokladu dodržení stavební připravenosti.**